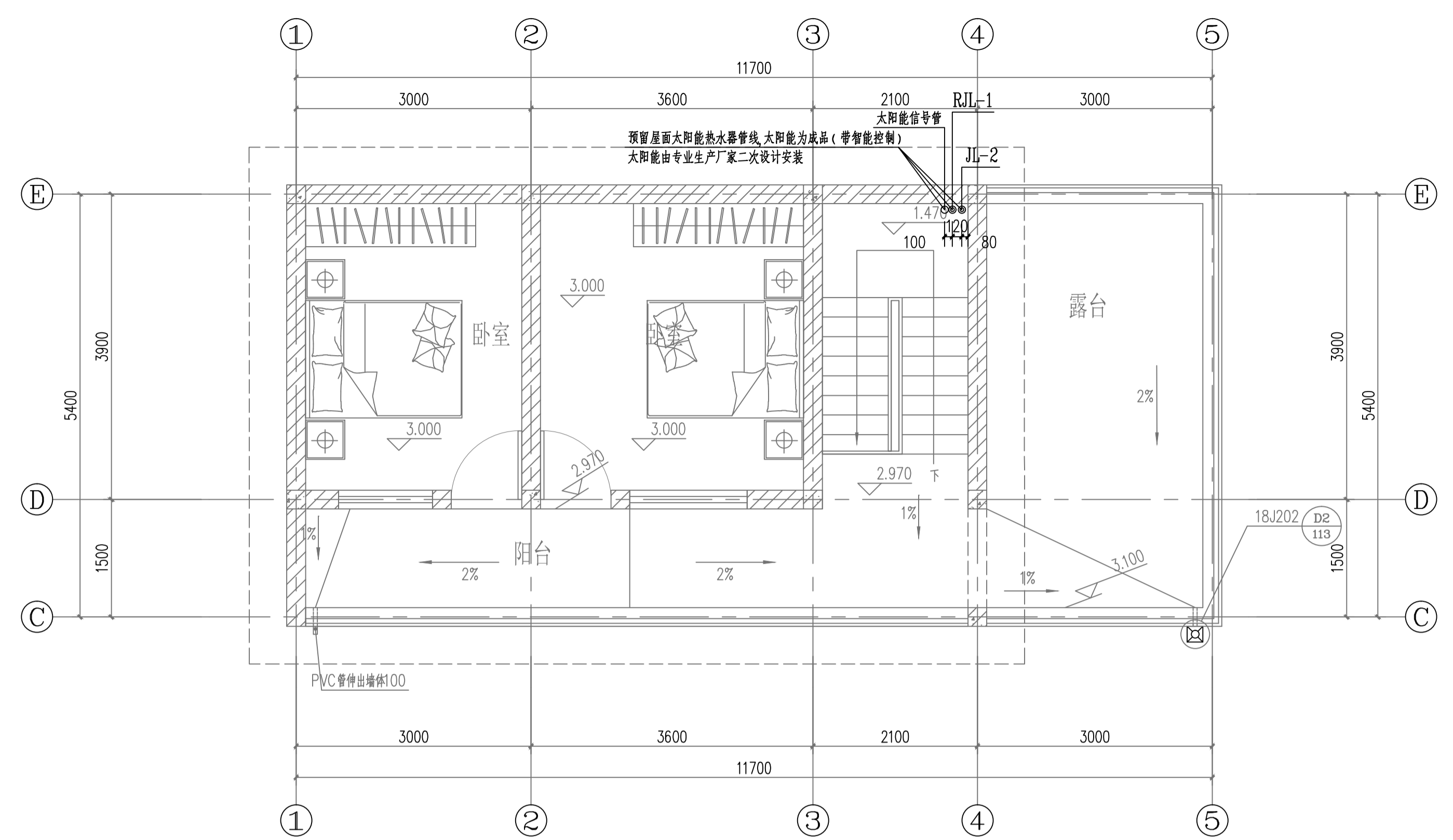


80平方米户型首层给排水平面图 1:50

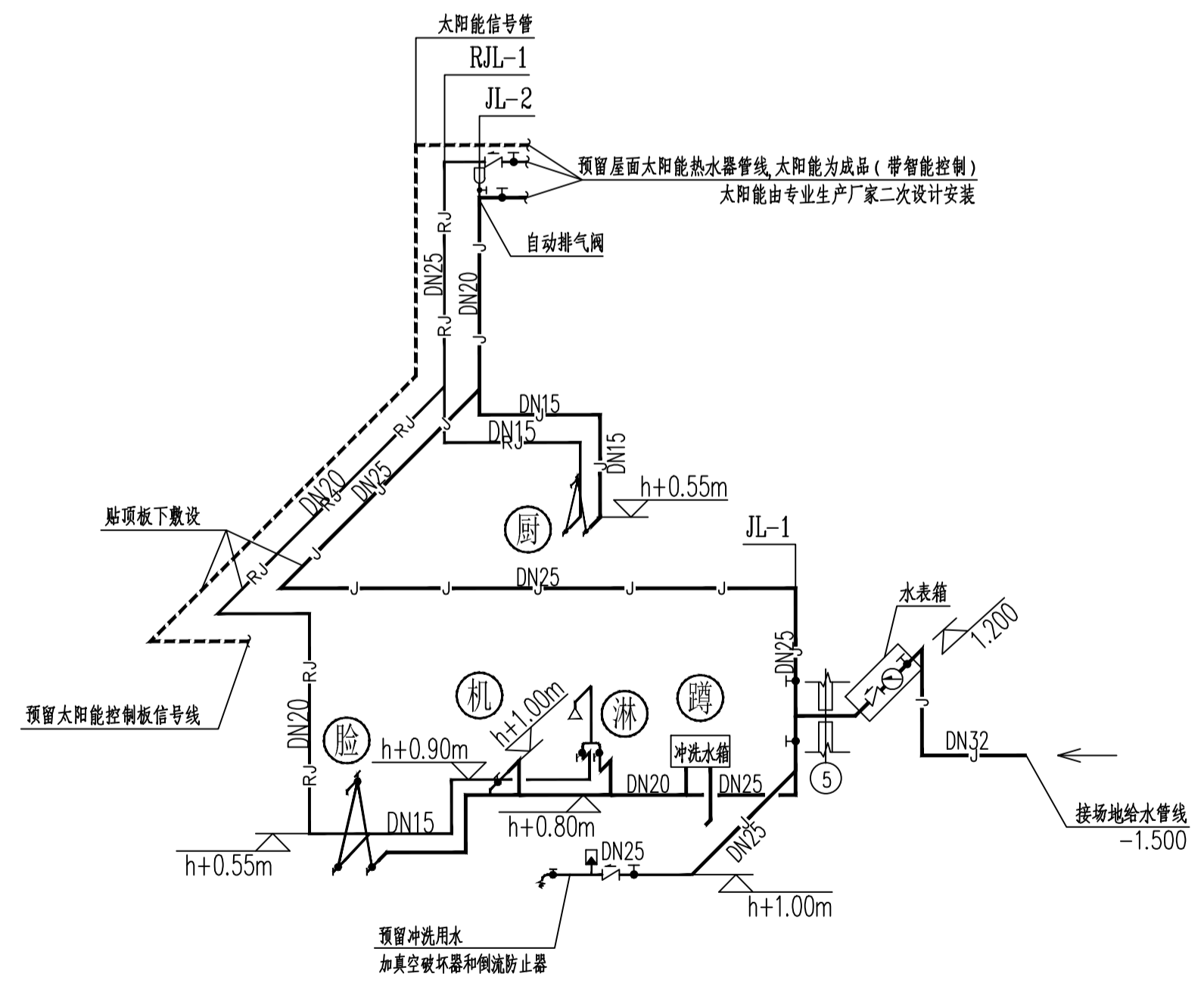
- 注：1、室外排水管线仅为示意，可根据现场实际整体布置室外排水管线；
- 2、灭火器按A类火灾，轻便型设置，共两个；
- 3、地漏及蹲便器采用自带水封蹲便器，水封深度不小于50mm；
- 4、脸盆及淋浴器接管始终为左热右冷；
- 5、露台雨水口详见建筑图纸。

卫生器具给水配件安装高度

编号	给水配件名称	配件中心距地高度	安装参考图集	备注
1	洗脸盆角阀	550mm	09S304-P46	8"双柄水龙头台下式洗脸盆安装图
2	蹲便器进水角阀	1000mm	09S304-P84	低水箱蹲式大便器安装图(二)
3	淋浴器进水角阀	1100mm	09S304-P126	调温阀挂墙式淋浴器安装图(一)
4	洗涤盆进水角阀	550mm	09S304-P33	单柄水龙头厨房洗涤盆安装图
5	洗衣机进水角阀	1000mm		

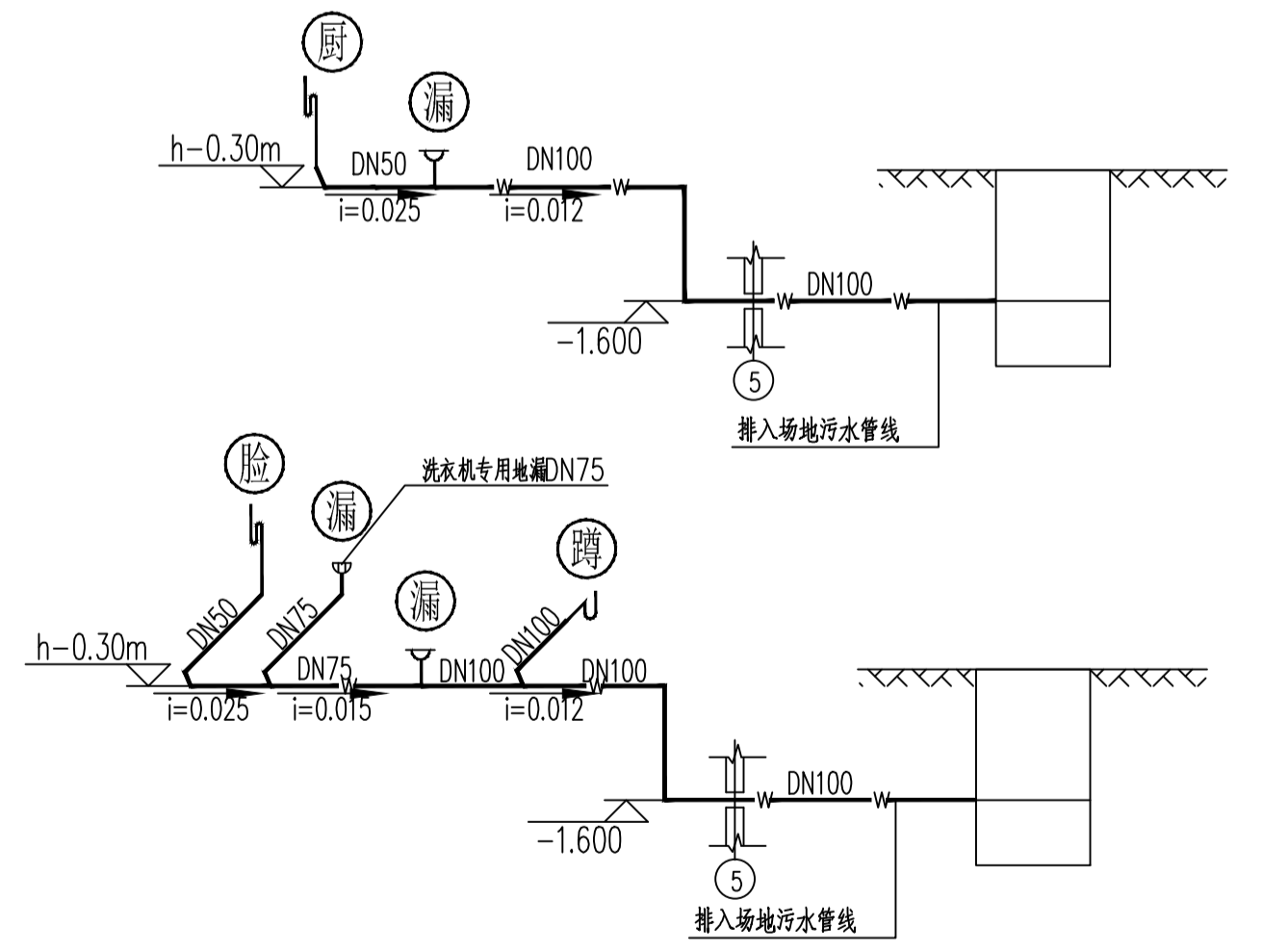


二层给排水平面图 1:50



给水管道系统图

注：h为地面完成面标高，给排水管均为埋墙内敷设或沿顶板敷设



排水管道系统图

注：h为地面完成面标高，淋浴地漏规格为DN75

本图如与下列标准有冲突时，以本图为准。本图如与下列标准有冲突时，以本图为准。

审批 REVISIONS 修改 REV 说明 DESCRIPTION 修改 REV 审核 REV 日期 DATE 制图 DRAWN	专控图章 是 □ 否 □ 专控类别 第二类 审批 APPROVED 审核 REVIEWED 检查 CHECKED 设计 DESIGNED	工程号 PROJECT No. [DF1091]	设计阶段 PHASE 施工图	重量 WGT (Kg)	日期 DATE 2021年1月	专业 SPECIALITY 给排水	图幅规格 SIZE 1.0 1:50	所属图号 DWG No. DF1091-E921-002	中国恩菲工程技术有限公司 ENFI 中国恩菲