

结露检查计算书

公共建筑

筑绿未来

设计编号: 2025-AA-BB



工程地点 : 福建-福州

建设单位 : xxxx 工程建设有限公司

设计单位 : xxxx 建筑设计研究院有限公司

设计人 :

校对人 :

审定人 :

报告日期 : 2025 年 11 月 15 日

采用软件 : 节能设计 BECS2025
软件版本 : 20250505(PLUS)
正版授权码 : T18060052160
研发单位 : 北京绿建软件股份有限公司



绿建斯维尔

绿色建筑专家

1 建筑概况

| | |
|----------------------------------|---|
| 工程名称 | 筑绿未来 |
| 工程地点 | 福建-福州 |
| 气候子区 | 夏热冬暖 A 区 |
| 建筑面积 (A ₀) | 地上 2068 m ² 地下 37 m ² |
| 建筑层数 | 地上 6 地下 1 |
| 建筑高度 | 27.0m |
| 结构类型 | |
| $t_{e \cdot \min}$ 累年最低日平均温度(°C) | 3.3 |
| t_w 采暖室外计算温度(°C) | 7.4 |

2 评价依据

1. 《建筑环境通用规范》GB55016-2021
2. 《绿色建筑评价标准》GB/T 50378-2019（2024 年版）
3. 《民用建筑热工设计规范》GB50176-2016
4. 施工图、设计说明、墙身大样图、节能计算书

3 评价目标与方法

3.1 评价目标

3.1.1 热桥部位评价目标

1. 依据《建筑环境通用规范》GB55016-2021的要求和规定：

4.4.1 供暖建筑非透光围护结构中的热桥部位应进行表面结露 验算，并应采取保温措施确保热桥内表面温度高于房间空气露点温度。

4.4.2 非透光围护结构热桥部位的表面结露验算应符合以下规定：

- 1 当冬季室外计算温度低于 0.9°C时，应对热桥部位进行 内表面结露验算。
 - 2 热桥部位的内表面温度计算应符合下列规定: 1) 室内空气相对湿度应取 60%; 2) 应根据热桥部位确定采用二维或三维传热计算; 3) 距离较小的热桥应合并计算。
 - 3 当热桥部位内表面温度低于空气露点温度时，应采取保温措施，并应重新进行验算。
2. 依据建筑屋面和外墙热桥部分的内表面温度计算，判断是否符合《绿色建筑评价标准》GB/T 50378-2019（2024年版）“围护结构的内表面在室内设计温、湿度条件下无结露现象”的要求。

3.1.2 主体部位评价目标

1. 依据《建筑环境通用规范》GB55016-2021的要求和规定：

4.2.2 非透光围护结构内表面温度与室内空气温度的温差应符合下表的规定。

非透光围护结构内表面温度与室内空气温度允许温差

| 非透光围护结构部位 | 允许温差 Δt (K) |
|-----------|---------------------|
| 外墙 | $\leq t_i - t_d$ |
| 楼、屋面 | |
| 地面 | |
| 地下室外墙 | |

3.2 评价方法

3.2.1 热桥部位评价方法

1. 将本工程热桥节点图集中于热桥表中对应的单元中，包括外墙-屋顶(WR)、外墙-楼板(WF)、外墙-挑空楼板(WA)、门窗上口(WU)、门窗下口(WD)、门窗左右(WS)、外墙-内墙(WI)等主要位置。
2. 按围护结构热惰性指标D值的不同，依据《民用建筑热工设计规范》GB50176-2016 第3.2.2条的规定，计算冬季室外热工计算温度 t_e 。

表3.2.2 冬季室外热工计算温度

| 围护结构热稳定性 | 计算温度 (°C) |
|--------------------|--------------------------------------|
| $6.0 \leq D$ | $t_e = t_w$ |
| $4.1 \leq D < 6.0$ | $t_e = 0.6t_w + 0.4t_{e \cdot \min}$ |
| $1.6 \leq D < 4.1$ | $t_e = 0.3t_w + 0.7t_{e \cdot \min}$ |
| $D < 1.6$ | $t_e = t_{e \cdot \min}$ |

3. 热桥节点边界条件依据《民用建筑热工设计规范》GB50176-2016 附录第C.2.5条进行设定，通过解温度场的方式求解热桥节点内表面的最低温度和每个分块单元的温度。
4. 将计算温度与空气露点温度比对，判断是否出现结露现象。

3.2.2 主体部位评价方法

围护结构主体结构内表面温度按如下方法计算：

- 1) 墙体、楼/屋面内表面温度计算：

$$\theta_i = t_i - \frac{R_i}{R_0} (t_i - t_e)$$

θ_i ——内表面温度 (°C)；

t_i ——室内计算温度 (°C)；

t_e ——室外计算温度 (°C)

R_i ——内表面换热阻 (m²*k/W)

R_0 ——主体传热阻 (m²*k/W)

- 2) 地面、地下室室内表面温度计算：

$$\theta_i = \frac{t_i * R + \theta_e * R_i}{R + R_i}$$

θ_i ——内表面温度 (°C)；

t_i ——室内计算温度 (°C)；

θ_e ——主体与土壤接触面温度（℃），应取《民用建筑热工设计规范》GB50176-2016 附录 A 表 A.0.1 中的最冷月平均温度。

R_i ——内表面换热阻（ $m^2 \cdot k/W$ ）

R ——主体传热阻（ $m^2 \cdot k/W$ ）

4 评价内容

4.1 基础计算条件和露点温度

| | |
|---------------------------------|-------|
| 地点 | 福建-福州 |
| a_i 内表面换热系数 $W/(m^2 \cdot K)$ | 8.7 |
| a_e 外表面换热系数 $W/(m^2 \cdot K)$ | 23.0 |
| t_i 室内计算温度(℃) | 18 |
| $t_{e.min}$ 累年最低日平均温度(℃) | 3.30 |
| t_w 采暖室外计算温度(℃) | 7.40 |
| 室内相对湿度 (%) | 60 |
| 室内露点温度(℃) | 10.12 |

4.2 热桥节点图和内表面温度计算

4.2.1 外墙—屋顶(WR-1)节点

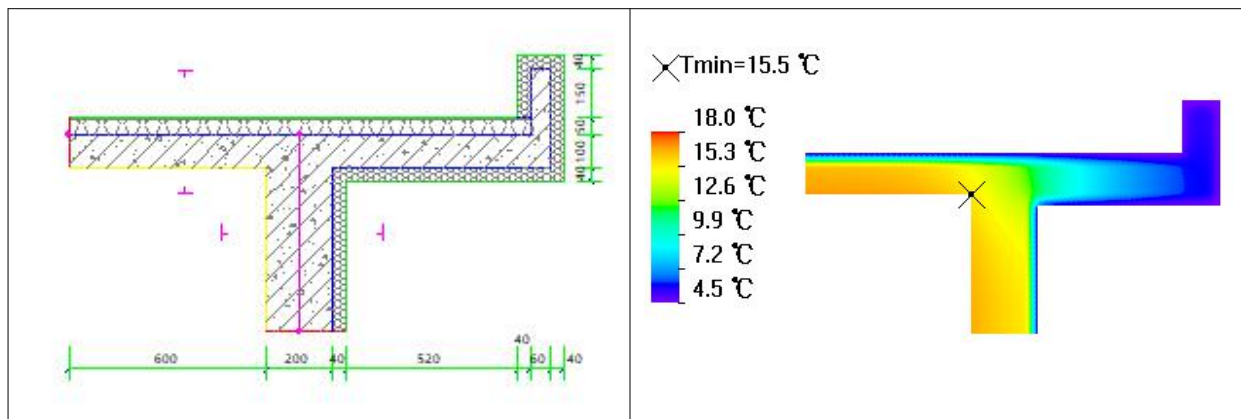
4.2.1.1 平壁构造做法

| 平壁 编号 | 材料名称 | 厚度 | 导热系数 | 蓄热系数 | 热阻 | 热惰性 指标 |
|----------|----------------|---------------------------|------------------------------|--------------------------|-------------------|---------------|
| | | (mm) | λ $W/(m \cdot K)$ | S $W/(m^2 \cdot K)$ | $(m^2 \cdot K)/W$ | $D=R \cdot S$ |
| 1 | 岩棉板 | 50 | 0.040 | 0.750 | 1.250 | 0.938 |
| | 钢筋混凝土 | 100 | 1.740 | 17.200 | 0.057 | 0.989 |
| | 各层之和 Σ | | | | | 1.93 |
| | 室外热工计算温度 t_e | $t_e=0.3t_w+0.7t_{e.min}$ | | | | 4.53 |
| 2 | 挤塑聚苯板 | 40 | 0.033 | 0.347 | 1.212 | 0.421 |
| | 钢筋混凝土 | 200 | 1.740 | 17.200 | 0.115 | 1.977 |
| | 各层之和 Σ | | | | | 2.40 |
| | 室外热工计算温度 t_e | $t_e=0.3t_w+0.7t_{e.min}$ | | | | 4.53 |

4.2.1.2 冬季室外热工计算温度 t_e

取平壁部分室外温度的最小值，即： $t_e = 4.53$ 。

4.2.1.3 节点大样图及内表面温度计算



4.2.2 外墙—楼板(WF-1)节点

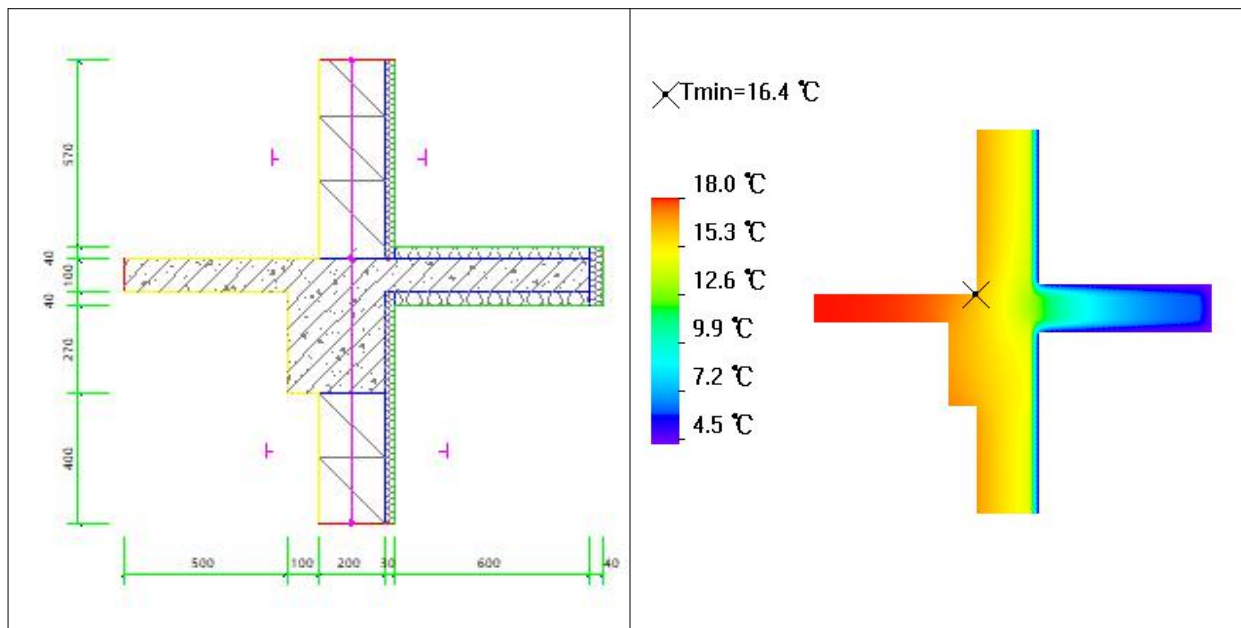
4.2.2.1 平壁构造做法

| 平壁 编号 | 材料名称 | 厚度 | 导热系数 λ | 蓄热系数 S | 热阻 | 热惰性 指标 |
|----------|-----------------------|---------------------------|-------------------|-----------------------|-----------------------|-----------|
| | | (mm) | W/(m.K) | W/(m ² .K) | (m ² .K)/W | D=R*S |
| 1 | 挤塑聚苯板($\rho=25-32$) | 30 | 0.030 | 0.320 | 1.000 | 0.320 |
| | 混凝土多孔砖(190六孔砖) | 200 | 0.750 | 7.490 | 0.267 | 1.997 |
| | 各层之和 Σ | | | | | 2.32 |
| | 室外热工计算温度 t_e | $t_e=0.3t_w+0.7t_{e.min}$ | | | | 4.53 |
| 2 | 挤塑聚苯板($\rho=25-32$) | 30 | 0.030 | 0.320 | 1.000 | 0.320 |
| | 混凝土多孔砖(190六孔砖) | 200 | 0.750 | 7.490 | 0.267 | 1.997 |
| | 各层之和 Σ | | | | | 2.32 |
| | 室外热工计算温度 t_e | $t_e=0.3t_w+0.7t_{e.min}$ | | | | 4.53 |

4.2.2.2 冬季室外热工计算温度 t_e

取平壁部分室外温度的最小值，即： $t_e = 4.53$ 。

4.2.2.3 节点大样图及内表面温度计算



4.2.3 外墙—挑空楼板(WA-1)节点

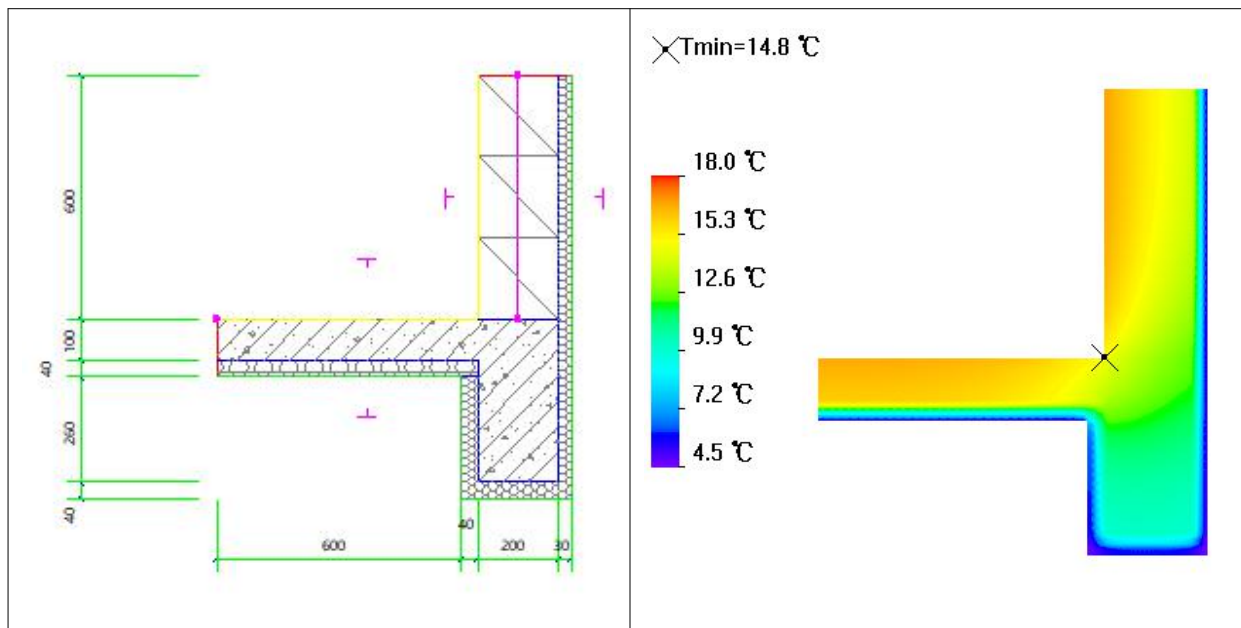
4.2.3.1 平壁构造做法

| 平壁 编号 | 材料名称 | 厚度 | 导热系数 λ | 蓄热系数 S | 热阻 | 热惰性 指标 |
|----------|-----------------|---------------------------|-------------------|-----------------------|-----------------------|-----------|
| | | (mm) | W/(m.K) | W/(m ² .K) | (m ² .K)/W | D=R*S |
| 1 | 钢筋混凝土 | 100 | 1.740 | 17.200 | 0.057 | 0.989 |
| | 岩棉板 | 40 | 0.040 | 0.750 | 1.000 | 0.750 |
| | 各层之和 Σ | | | | | 1.74 |
| | 室外热工计算温度 t_e | $t_e=0.3t_w+0.7t_{e.min}$ | | | | 4.53 |
| 2 | 挤塑聚苯板 | 30 | 0.033 | 0.347 | 0.909 | 0.315 |
| | 混凝土多孔砖(190 六孔砖) | 200 | 0.750 | 7.490 | 0.267 | 1.997 |
| | 各层之和 Σ | | | | | 2.31 |
| | 室外热工计算温度 t_e | $t_e=0.3t_w+0.7t_{e.min}$ | | | | 4.53 |

4.2.3.2 冬季室外热工计算温度 t_e

取平壁部分室外温度的最小值，即： $t_e = 4.53$ 。

4.2.3.3 节点大样图及内表面温度计算



4.2.4 外墙—外墙(W0-1)节点

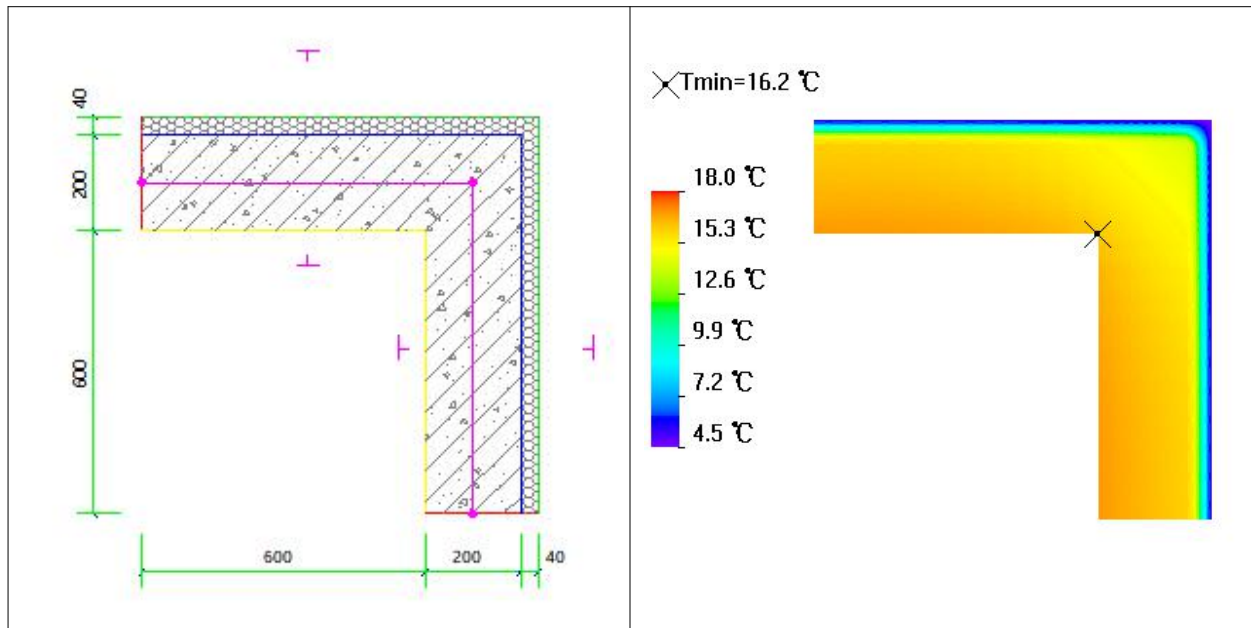
4.2.4.1 平壁构造做法

| 平壁 编号 | 材料名称 | 厚度 | 导热系数 λ | 蓄热系数 S | 热阻 | 热惰性 指标 |
|----------|-----------------------|---------------------------|-------------------|-----------------------|-----------------------|-----------|
| | | (mm) | W/(m.K) | W/(m ² .K) | (m ² .K)/W | D=R*S |
| 1 | 挤塑聚苯板($\rho=25-32$) | 40 | 0.030 | 0.320 | 1.333 | 0.427 |
| | 钢筋混凝土 | 200 | 1.740 | 17.200 | 0.115 | 1.977 |
| | 各层之和 Σ | | | | | 2.40 |
| | 室外热工计算温度 t_e | $t_e=0.3t_w+0.7t_{e.min}$ | | | | 4.53 |
| 2 | 挤塑聚苯板($\rho=25-32$) | 40 | 0.030 | 0.320 | 1.333 | 0.427 |
| | 钢筋混凝土 | 200 | 1.740 | 17.200 | 0.115 | 1.977 |
| | 各层之和 Σ | | | | | 2.40 |
| | 室外热工计算温度 t_e | $t_e=0.3t_w+0.7t_{e.min}$ | | | | 4.53 |

4.2.4.2 冬季室外热工计算温度 t_e

取平壁部分室外温度的最小值，即： $t_e = 4.53$ 。

4.2.4.3 节点大样图及内表面温度计算



4.2.5 外墙—内墙(WI-1)节点

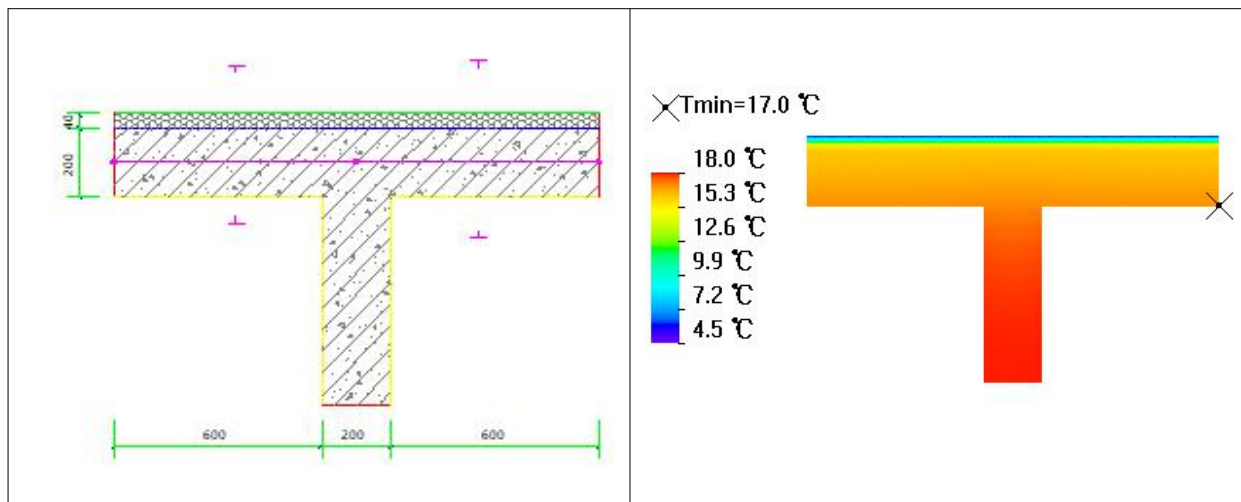
4.2.5.1 平壁构造做法

| 平壁 编号 | 材料名称 | 厚度 | 导热系数 | 蓄热系数 | 热阻 | 热惰性 指标 |
|----------|-----------------------|---------------------------|----------------------|----------------------------|-----------------------|-----------|
| | | (mm) | λ W/(m.K) | S W/(m ² .K) | (m ² .K)/W | D=R*S |
| 1 | 挤塑聚苯板($\rho=25-32$) | 40 | 0.030 | 0.320 | 1.333 | 0.427 |
| | 钢筋混凝土 | 200 | 1.740 | 17.200 | 0.115 | 1.977 |
| | 各层之和 Σ | | | | | 2.40 |
| | 室外热工计算温度 t_e | $t_e=0.3t_w+0.7t_{e.min}$ | | | | 4.53 |
| 2 | 挤塑聚苯板($\rho=25-32$) | 40 | 0.030 | 0.320 | 1.333 | 0.427 |
| | 钢筋混凝土 | 200 | 1.740 | 17.200 | 0.115 | 1.977 |
| | 各层之和 Σ | | | | | 2.40 |
| | 室外热工计算温度 t_e | $t_e=0.3t_w+0.7t_{e.min}$ | | | | 4.53 |

4.2.5.2 冬季室外热工计算温度 t_e

取平壁部分室外温度的最小值，即： $t_e = 4.53$ 。

4.2.5.3 节点大样图及内表面温度计算

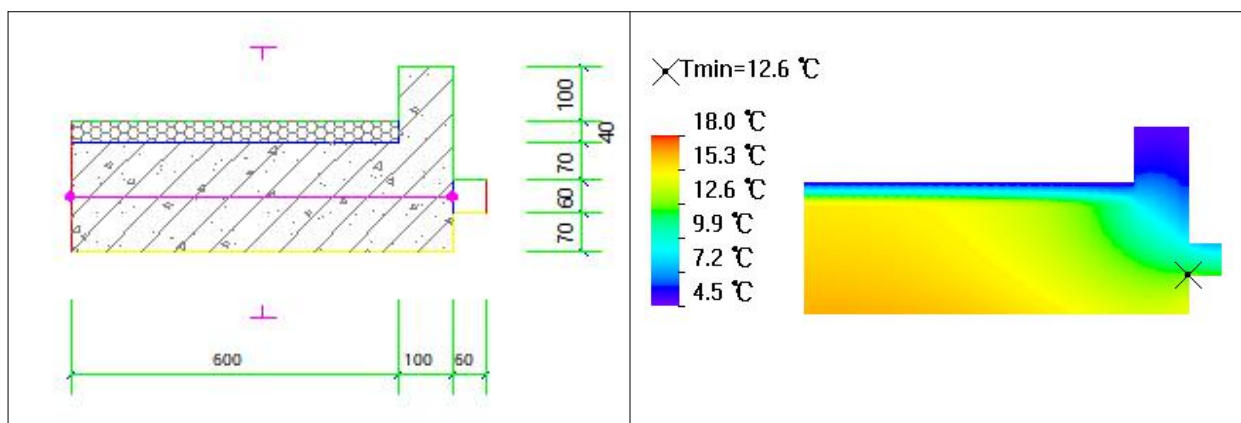


4.2.6 门窗左右口(WS-1)节点

4.2.6.1 平壁构造做法

| 平壁 编号 | 材料名称 | 厚度 | 导热系数 λ | 蓄热系数 S | 热阻 | 热惰性 指标 |
|----------|-----------------------|---------------------------|-------------------|-----------------------|-----------------------|-----------|
| | | (mm) | W/(m.K) | W/(m ² .K) | (m ² .K)/W | D=R*S |
| 1 | 挤塑聚苯板($\rho=25-32$) | 40 | 0.030 | 0.320 | 1.333 | 0.427 |
| | 钢筋混凝土 | 200 | 1.740 | 17.200 | 0.115 | 1.977 |
| | 各层之和 Σ | | | | | 2.40 |
| | 室外热工计算温度 t_e | $t_e=0.3t_w+0.7t_{e.min}$ | | | | 4.53 |

4.2.6.2 节点大样图及内表面温度计算



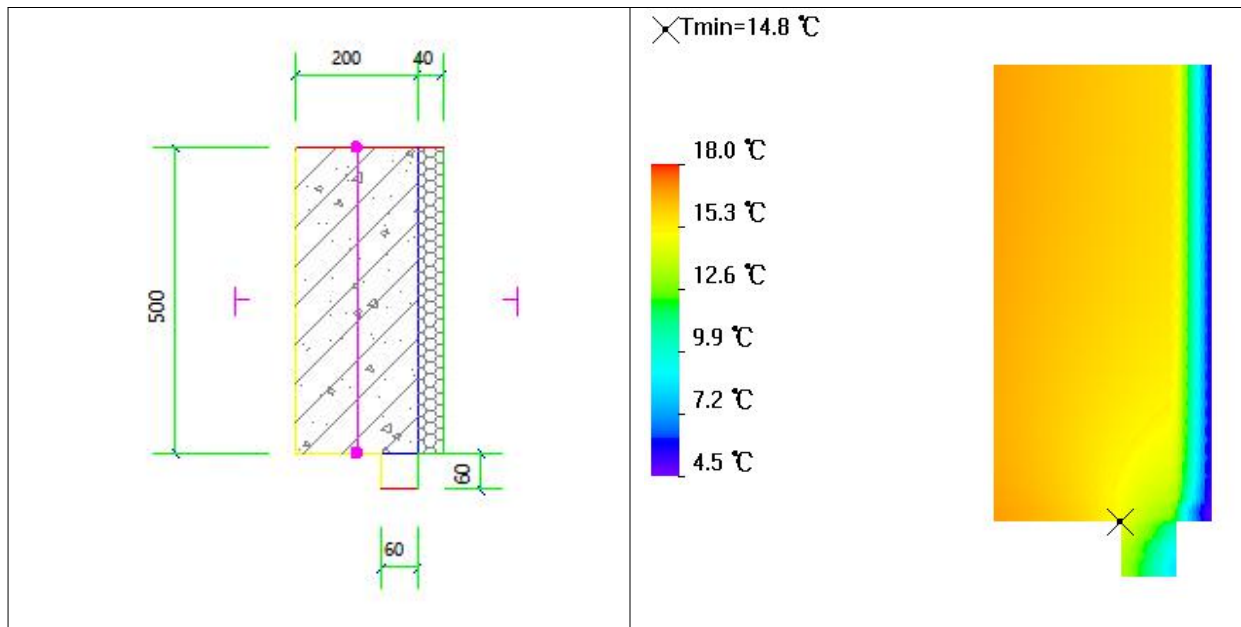
4.2.7 门窗上口(WU-1)节点

4.2.7.1 平壁构造做法

| 平壁 编号 | 材料名称 | 厚度 | 导热系数 λ | 蓄热系数 S | 热阻 | 热惰性 指标 |
|----------|------|------|-------------------|-----------------------|-----------------------|-----------|
| | | (mm) | W/(m.K) | W/(m ² .K) | (m ² .K)/W | D=R*S |

| | | | | | | |
|---|-----------------------|---------------------------|-------|--------|-------|-------|
| 1 | 挤塑聚苯板($\rho=25-32$) | 40 | 0.030 | 0.320 | 1.333 | 0.427 |
| | 钢筋混凝土 | 200 | 1.740 | 17.200 | 0.115 | 1.977 |
| | 各层之和 Σ | | | | | 2.40 |
| | 室外热工计算温度 t_e | $t_e=0.3t_w+0.7t_{e.min}$ | | | | 4.53 |

4.2.7.2 节点大样图及内表面温度计算

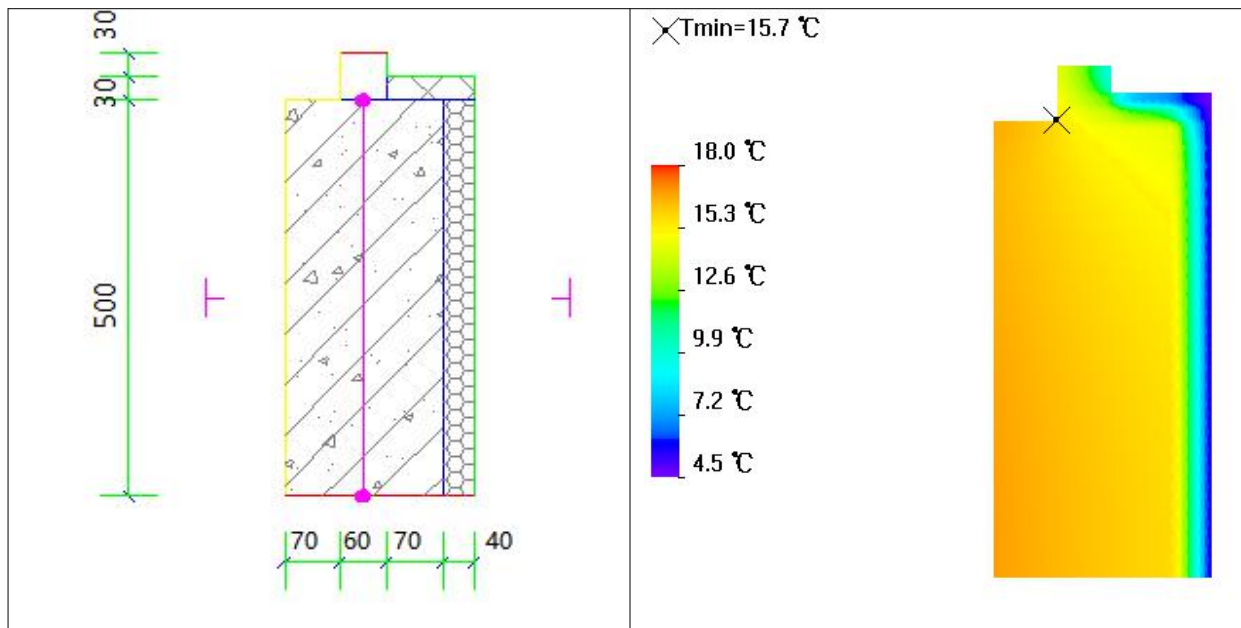


4.2.8 窗下口(WD-1)节点

4.2.8.1 平壁构造做法

| 平壁 编号 | 材料名称 | 厚度 | 导热系数 | 蓄热系数 | 热阻 | 热惰性 指标 |
|----------|-----------------------|---------------------------|-----------|-------------|-------------|-----------|
| | | (mm) | $W/(m.K)$ | $W/(m^2.K)$ | $(m^2.K)/W$ | $D=R*S$ |
| 1 | 挤塑聚苯板($\rho=25-32$) | 40 | 0.030 | 0.320 | 1.333 | 0.427 |
| | 钢筋混凝土 | 200 | 1.740 | 17.200 | 0.115 | 1.977 |
| | 各层之和 Σ | | | | | 2.40 |
| | 室外热工计算温度 t_e | $t_e=0.3t_w+0.7t_{e.min}$ | | | | 4.53 |

4.2.8.2 节点大样图及内表面温度计算



4.3 主体结构做法及内表面温度计算

4.3.1 屋顶

4.3.1.1 屋顶构造四

| 材料名称 (由外到内) | 厚度 δ | 导热系数 λ | 蓄热系数 S | 修正系 数 | 热阻 R ($m^2 K/W$) | 热惰性指 标 $D=R*S$ | |
|----------------------------|----------------------------------|-------------------|---------------|----------|-----------------------|----------------------|-------|
| | (mm) | W/(m.K) | W/($m^2.K$) | α | | | |
| 碎石、卵石混凝土($\rho=2300$) | 50 | 1.740 | 15.360 | 1.00 | 0.029 | 0.441 | |
| 挤塑聚苯板 | 140 | 0.030 | 0.347 | 1.00 | 4.667 | 1.619 | |
| SBS 改性沥青防水卷材 | 4 | 0.170 | 9.370 | 1.00 | 0.024 | 0.220 | |
| 水泥砂浆 | 30 | 0.930 | 11.370 | 1.00 | 0.032 | 0.367 | |
| 轻集料混凝土 2%找坡层 | 60 | 0.280 | 7.500 | 1.00 | 0.214 | 1.607 | |
| 钢筋混凝土 | 120 | 1.740 | 17.200 | 1.00 | 0.069 | 1.186 | |
| 混合砂浆 | 20 | 0.870 | 10.750 | 1.00 | 0.023 | 0.247 | |
| 各层之和 Σ | | | | | 5.06 | 5.69 | |
| 传热阻 $R_o(m^2.K/W)$ | 5.22 | | | | | | |
| 室外热工计算温度 $t_e(^\circ C)$ | $t_e=0.6t_w+0.4t_{e.min}$ | | | | | | 5.76 |
| 内表面温度 $\theta_i(^\circ C)$ | $\theta_i=t_i-(t_i-t_e)*R_i/R_o$ | | | | | | 17.74 |

4.3.2 外墙

4.3.2.1 外墙构造一

| 材料名称 (由外到内) | 厚度 δ | 导热系数 λ | 蓄热系数 S | 修正系 数 | 热阻 R ($m^2 K/W$) | 热惰性指 标 $D=R*S$ |
|----------------|-------------|-------------------|---------------|----------|-----------------------|----------------------|
| | (mm) | W/(m.K) | W/($m^2.K$) | α | | |
| 水泥砂浆 | 20 | 0.930 | 11.370 | 1.00 | 0.022 | 0.245 |

| | | | | | | |
|----------------------------|----------------------------------|-------|--------|------|-------|-------|
| 挤塑聚苯乙烯泡沫塑料（带表皮） | 20 | 0.030 | 0.340 | 1.20 | 0.556 | 0.227 |
| 水泥砂浆 | 20 | 0.930 | 11.370 | 1.00 | 0.022 | 0.245 |
| 钢筋混凝土 1 | 200 | 1.740 | 17.200 | 1.00 | 0.115 | 1.977 |
| 石灰砂浆 1 | 20 | 0.810 | 10.070 | 1.00 | 0.025 | 0.249 |
| 各层之和 Σ | | | | | 0.74 | 2.94 |
| 传热阻 $R_o(m^2.K/W)$ | 0.90 | | | | | |
| 室外热工计算温度 $t_e(^\circ C)$ | $t_e=0.3t_w+0.7t_{e.min}$ | | | | | 4.53 |
| 内表面温度 $\theta_i(^\circ C)$ | $\theta_i=t_i-(t_i-t_e)*R_i/R_o$ | | | | | 16.35 |

4.3.3 周边地面

4.3.3.1 周边地面构造一

| 材料名称 (由外到内) | 厚度 δ | 导热系数 λ | 蓄热系数 S | 修正系 数 | 热阻 R | 热惰性指 标 |
|---------------------------------|---|-------------------|-----------------------|----------|----------------------|-----------|
| | (mm) | W/(m.K) | W/(m ² .K) | α | (m ² K)/W | D=R*S |
| 水泥砂浆 | 20 | 0.930 | 11.370 | 1.00 | 0.022 | 0.245 |
| 钢筋混凝土 1 | 120 | 1.740 | 17.200 | 1.00 | 0.069 | 1.186 |
| 各层之和 Σ | | | | | 0.09 | 1.43 |
| 热阻 $R_g(m^2.K/W)$ | 0.09 | | | | | |
| 地面与土体接触面温度 $\theta_e(^\circ C)$ | 11.60 | | | | | |
| 内表面温度 $\theta_i(^\circ C)$ | $\theta_i=(t_i*R_g+\theta_e*R_i)/(R_g+R_i)$ | | | | | 14.49 |

4.3.4 非周边地面

4.3.4.1 非周边地面构造一

| 材料名称 (由外到内) | 厚度 δ | 导热系数 λ | 蓄热系数 S | 修正系 数 | 热阻 R | 热惰性指 标 |
|---------------------------------|---|-------------------|-----------------------|----------|----------------------|-----------|
| | (mm) | W/(m.K) | W/(m ² .K) | α | (m ² K)/W | D=R*S |
| 水泥砂浆 | 20 | 0.930 | 11.370 | 1.00 | 0.022 | 0.245 |
| 钢筋混凝土 1 | 120 | 1.740 | 17.200 | 1.00 | 0.069 | 1.186 |
| 各层之和 Σ | | | | | 0.09 | 1.43 |
| 热阻 $R_g(m^2.K/W)$ | 0.09 | | | | | |
| 地面与土体接触面温度 $\theta_e(^\circ C)$ | 11.60 | | | | | |
| 内表面温度 $\theta_i(^\circ C)$ | $\theta_i=(t_i*R_g+\theta_e*R_i)/(R_g+R_i)$ | | | | | 14.49 |

4.3.5 地下室外墙

4.3.5.1 地下墙构造一

| 材料名称 (由外到内) | 厚度 δ | 导热系数 λ | 蓄热系数 S | 修正系 数 | 热阻 R | 热惰性指 标 |
|-------------------|-------------|-------------------|-----------------------|----------|----------------------|-----------|
| | (mm) | W/(m.K) | W/(m ² .K) | α | (m ² K)/W | D=R*S |
| 钢筋混凝土 1 | 200 | 1.740 | 17.200 | 1.00 | 0.115 | 1.977 |
| 石灰砂浆 1 | 20 | 0.810 | 10.070 | 1.00 | 0.025 | 0.249 |
| 各层之和 Σ | | | | | 0.14 | 2.23 |
| 热阻 $R_b(m^2.K/W)$ | 0.14 | | | | | |

| | | |
|-------------------------------|---|-------|
| 地下室外墙与土体接触面温度 θ_e (°C) | 11.60 | |
| 内表面温度 θ_i (°C) | $\theta_i=(t_i \cdot R_b + \theta_e \cdot R_i)/(R_b + R_i)$ | 15.18 |

5 结论

5.1 围护结构热桥结露验算

| 热桥部位 | 热桥类型 | 冬季室外计算温度(°C) | 内表面最低温度(°C) | 露点温度(°C) | 结论 |
|---------|------|--------------|-------------|----------|-----|
| 外墙—屋顶 | WR-1 | 4.53 | 15.51 | 10.12 | 不结露 |
| 外墙—楼板 | WF-1 | 4.53 | 16.40 | 10.12 | 不结露 |
| 外墙—挑空楼板 | WA-1 | 4.53 | 14.77 | 10.12 | 不结露 |
| 外墙—外墙 | WO-1 | 4.53 | 16.16 | 10.12 | 不结露 |
| 外墙—内墙 | WI-1 | 4.53 | 17.01 | 10.12 | 不结露 |
| 门窗左右口 | WS-1 | 4.53 | 12.64 | 10.12 | 不结露 |
| 门窗上口 | WU-1 | 4.53 | 14.83 | 10.12 | 不结露 |
| 窗下口 | WD-1 | 4.53 | 15.73 | 10.12 | 不结露 |

5.2 围护结构内表面允许温差

| 主体部位 | 内表面温度 θ_i (°C) | 室内设计温度 t_i (°C) | 露点温度(°C) | 设计温差 Δt | 允许温差 $t_i - t_d$ | 结论 |
|----------------|-----------------------|-------------------|----------|-----------------|------------------|-----|
| 屋顶-屋顶构造四 | 17.74 | 18 | 10.12 | 0.26 | 7.88 | 不结露 |
| 外墙-外墙构造一 | 16.35 | 18 | 10.12 | 1.65 | 7.88 | 不结露 |
| 周边地面-周边地面构造一 | 14.49 | 18 | 10.12 | 3.51 | 7.88 | 不结露 |
| 非周边地面-非周边地面构造一 | 14.49 | 18 | 10.12 | 3.51 | 7.88 | 不结露 |
| 地下室外墙-地下墙构造一 | 15.18 | 18 | 10.12 | 2.82 | 7.88 | 不结露 |