

结露检查计算书

公共建筑

承德市鹰手营子矿区寿王坟历史文化街区基础设施建设
改造提升工程公厕 2

设计编号：W2026004-SJ-CDF



工程地点：河北-承德

建设单位：承德市鹰手营子矿区住房和城乡建设局

设计单位：河北全过程工程技术服务有限公司

设计人：戴兴达

校对人：宁静

审定人：李建波

报告日期：2026年1月29日

1 建筑概况

工程名称	承德市鹰手营子矿区寿王坟历史文化街区基础设施建设改造提升工程公厕 3
工程地点	河北-承德
气候子区	寒冷 A 区
建筑面积(A ₀)	地上 63.76 m ² 地下 0 m ²
建筑层数	地上 1 地下 0
建筑高度	3.6m
结构类型	砖混结构
$t_{e \cdot \min}$ 累年最低日平均温度(°C)	-18.2
t_w 采暖室外计算温度(°C)	-13.7

2 评价依据

1. 《建筑环境通用规范》GB55016-2021
2. 《绿色建筑评价标准》GB/T 50378-2019（2024 年版）
3. 《民用建筑热工设计规范》GB50176-2016
4. 施工图、设计说明、墙身大样图、节能计算书

3 评价目标与方法

3.1 评价目标

3.1.1 热桥部位评价目标

1. 依据《建筑环境通用规范》GB55016-2021的要求和规定：

4.4.1 供暖建筑非透光围护结构中的热桥部位应进行表面结露 验算，并应采取保温措施确保热桥内表面温度高于房间空气露点温度。

4.4.2 非透光围护结构热桥部位的表面结露验算应符合以下规定：

- 1 当冬季室外计算温度低于 0.9°C时，应对热桥部位进行 内表面结露验算。
 - 2 热桥部位的内表面温度计算应符合下列规定: 1) 室内空气相对湿度应取 60%; 2) 应根据热桥部位确定采用二维或三维传热计算; 3) 距离较小的热桥应合并计算。
 - 3 当热桥部位内表面温度低于空气露点温度时，应采取保温措施，并应重新进行验算。
2. 依据建筑屋面和外墙热桥部分的内表面温度计算，判断是否符合《绿色建筑评价标准》GB/T 50378-2019（2024年版）“围护结构的内表面在室内设计温、湿度条件下无结露现象”的要求。

3.1.2 主体部位评价目标

1. 依据《建筑环境通用规范》GB55016-2021的要求和规定：

4.2.2 非透光围护结构内表面温度与室内空气温度的温差应符合下表的规定。
 非透光围护结构内表面温度与室内空气温度允许温差

非透光围护结构部位	允许温差 Δt (K)
外墙	$\leq t_i - t_d$
楼、屋面	
地面	
地下室外墙	

3.2 评价方法

3.2.1 热桥部位评价方法

1. 将本工程热桥节点图集中于热桥表中对应的单元中，包括外墙-屋顶(WR)、外墙-楼板(WF)、外墙-挑空楼板(WA)、门窗上口(WU)、门窗上口(WU)、门窗左右(WS)、外墙-内墙(WI)等主要位置。
2. 按围护结构热惰性指标D值的不同，依据《民用建筑热工设计规范》GB50176-2016 第3.2.2条的规定，计算冬季室外热工计算温度 t_e 。

表3.2.2 冬季室外热工计算温度

围护结构热稳定性	计算温度 (°C)
$6.0 \leq D$	$t_e = t_w$
$4.1 \leq D < 6.0$	$t_e = 0.6t_w + 0.4t_{e \cdot \min}$
$1.6 \leq D < 4.1$	$t_e = 0.3t_w + 0.7t_{e \cdot \min}$
$D < 1.6$	$t_e = t_{e \cdot \min}$

3. 热桥节点边界条件依据《民用建筑热工设计规范》GB50176-2016 附录C.2.5条进行设定，通过解温度场的方式求解热桥节点内表面的最低温度和每个分块单元的温度。
4. 将计算温度与空气露点温度比对，判断是否出现结露现象。

3.2.2 主体部位评价方法

围护结构主体结构内表面温度按如下方法计算：

- 1) 墙体、楼/屋面内表面温度计算：

$$\theta_i = t_i - \frac{R_i}{R_0} (t_i - t_e)$$

- θ_i ——内表面温度 (°C)；
 t_i ——室内计算温度 (°C)；
 t_e ——室外计算温度 (°C)
 R_i ——内表面换热阻 (m²*k/W)
 R_0 ——主体传热阻 (m²*k/W)

- 2) 地面、地下室内表面温度计算：

$$\theta_i = \frac{t_i * R + \theta_e * R_i}{R + R_i}$$

- θ_i ——内表面温度 (°C)；
 t_i ——室内计算温度 (°C)；

θ_e ——主体与土壤接触面温度（℃），应取《民用建筑热工设计规范》GB50176-2016 附录 A 表 A.0.1 中的最冷月平均温度。

R_i ——内表面换热阻（ $m^2 \cdot k/W$ ）

R ——主体传热阻（ $m^2 \cdot k/W$ ）

4 评价内容

4.1 基础计算条件和露点温度

地点	河北-承德
a_i 内表面换热系数 $W/(m^2 \cdot K)$	8.7
a_e 外表面换热系数 $W/(m^2 \cdot K)$	23.0
t_i 室内计算温度(℃)	18
$t_{e.min}$ 累年最低日平均温度(℃)	-18.20
t_w 采暖室外计算温度(℃)	-13.70
室内相对湿度 (%)	60
室内露点温度(℃)	10.12

4.2 热桥节点图和内表面温度计算

4.2.1 外墙—屋顶(OW-R5)节点

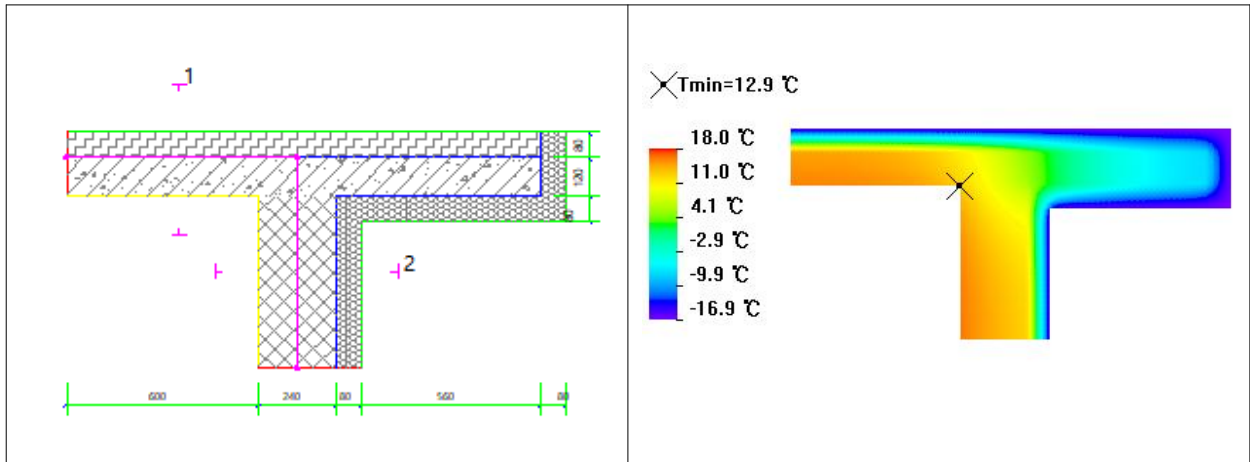
4.2.1.1 平壁构造做法

平壁 编号	材料名称	厚度	导热系数	蓄热系数	热阻	热惰性 指标
		(mm)	$W/(m \cdot K)$	$W/(m^2 \cdot K)$	$(m^2 \cdot K)/W$	$D=R \cdot S$
1	钢筋混凝土	120	1.74	17.2	0.069	1.186
	岩棉板($\rho=60-160$)	80	0.041	0.615	1.951	1.2
	各层之和 Σ					2.39
	室外热工计算温度 t_e	$t_e=0.3t_w+0.7t_{e.min}$				-16.85
2	挤塑聚苯板($\rho=25-32$)	80	0.03	0.32	2.667	0.853
	烧结页岩砖(240)	240	0.87	11.116	0.276	3.066
	各层之和 Σ					3.92
	室外热工计算温度 t_e	$t_e=0.3t_w+0.7t_{e.min}$				-16.85

4.2.1.2 冬季室外热工计算温度 t_e

取平壁部分室外温度的最小值，即： $t_e = -16.85$ 。

4.2.1.3 节点大样图及内表面温度计算

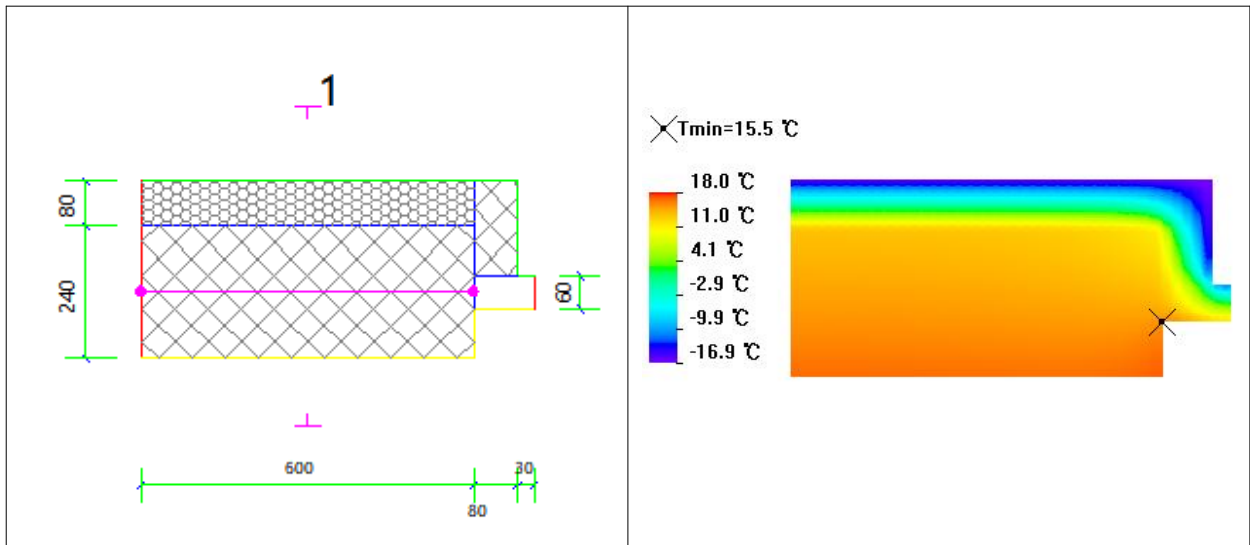


4.2.2 外墙一窗左右口(OW-WR4)节点

4.2.2.1 平壁构造做法

平壁 编号	材料名称	厚度	导热系数 λ	蓄热系数 S	热阻	热惰性 指标
		(mm)	W/(m.K)	W/(m ² .K)	(m ² .K)/W	D=R*S
1	挤塑聚苯板($\rho=25-32$)	80	0.03	0.32	2.667	0.853
	烧结页岩砖(240)	240	0.87	11.116	0.276	3.066
	各层之和 Σ					3.92
	室外热工计算温度 t_e	$t_e=0.3t_w+0.7t_{e.min}$				

4.2.2.2 节点大样图及内表面温度计算



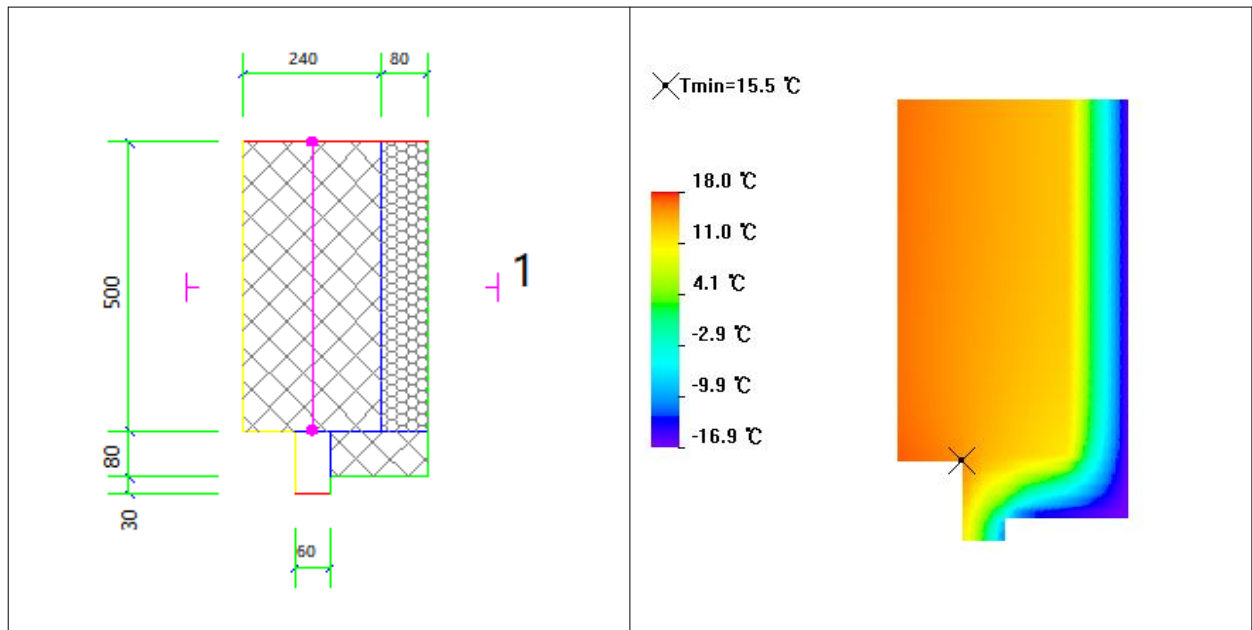
4.2.3 外墙一窗上口(OW-WU4)节点

4.2.3.1 平壁构造做法

平壁	材料名称	厚度	导热系数	蓄热系数	热阻	热惰性
----	------	----	------	------	----	-----

编号			λ	S		指标
		(mm)	W/(m.K)	W/(m ² .K)	(m ² .K)/W	D=R*S
1	挤塑聚苯板($\rho=25-32$)	80	0.03	0.32	2.667	0.853
	烧结页岩砖(240)	240	0.87	11.116	0.276	3.066
	各层之和 Σ					3.92
	室外热工计算温度 t_e	$t_e=0.3t_w+0.7t_{e.min}$				

4.2.3.2 节点大样图及内表面温度计算

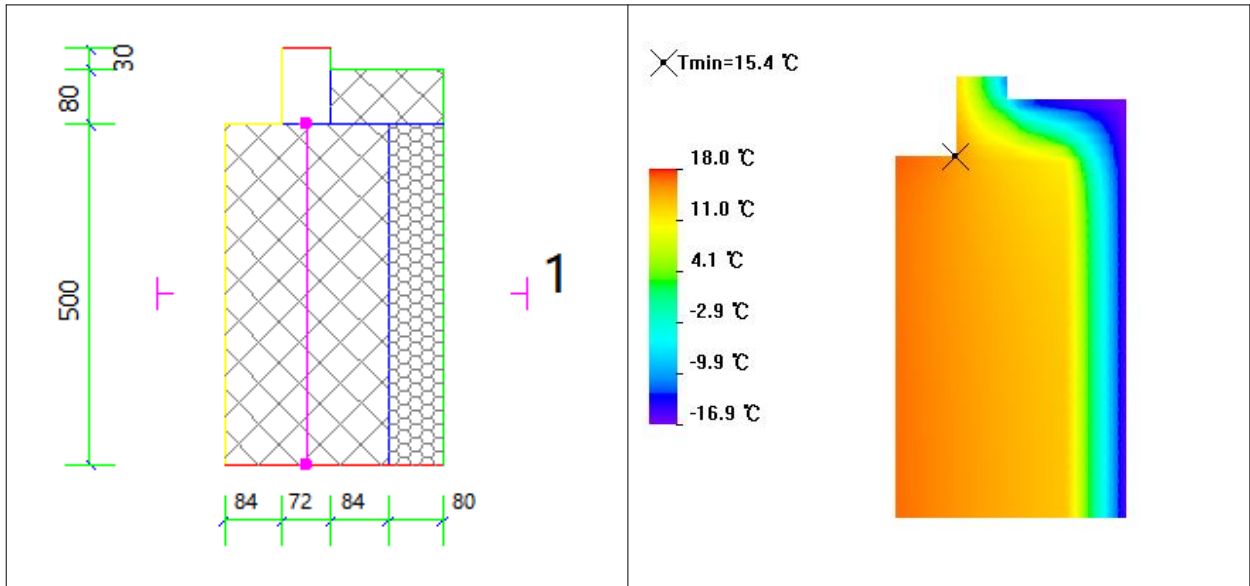


4.2.4 外墙一窗下口(OW-WB8)节点

4.2.4.1 平壁构造做法

平壁 编号	材料名称	厚度	导热系数	蓄热系数	热阻	热惰性 指标
		(mm)	W/(m.K)	W/(m ² .K)	(m ² .K)/W	D=R*S
1	挤塑聚苯板($\rho=25-32$)	80	0.03	0.32	2.667	0.853
	烧结页岩砖(240)	240	0.87	11.116	0.276	3.066
	各层之和 Σ					3.92
	室外热工计算温度 t_e	$t_e=0.3t_w+0.7t_{e.min}$				

4.2.4.2 节点大样图及内表面温度计算



4.2.5 外墙—凸墙角(0W-C1)节点

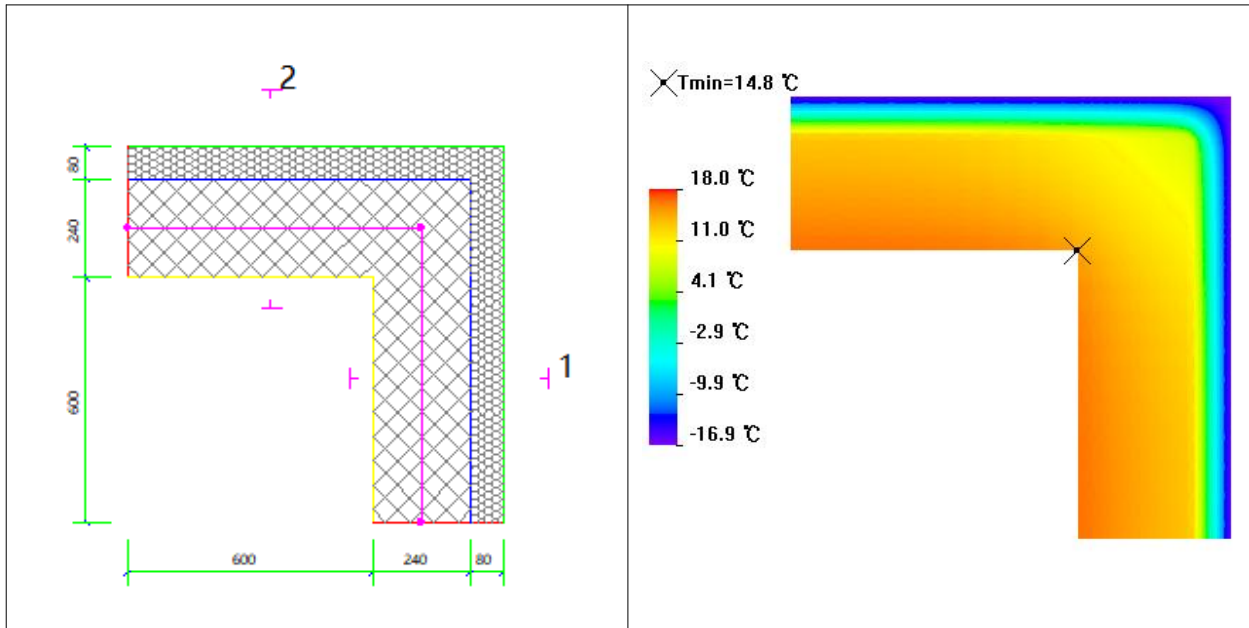
4.2.5.1 平壁构造做法

平壁 编号	材料名称	厚度	导热系数	蓄热系数	热阻	热惰性 指标
		(mm)	λ W/(m.K)	S W/(m ² .K)		
1	挤塑聚苯板($\rho=25-32$)	80	0.03	0.32	2.667	0.853
	烧结页岩砖(240)	240	0.87	11.116	0.276	3.066
	各层之和 Σ					3.92
	室外热工计算温度 t_e	$t_e=0.3t_w+0.7t_{e.min}$				
2	挤塑聚苯板($\rho=25-32$)	80	0.03	0.32	2.667	0.853
	烧结页岩砖(240)	240	0.87	11.116	0.276	3.066
	各层之和 Σ					3.92
	室外热工计算温度 t_e	$t_e=0.3t_w+0.7t_{e.min}$				

4.2.5.2 冬季室外热工计算温度 t_e

取平壁部分室外温度的最小值，即： $t_e = -16.85$ 。

4.2.5.3 节点大样图及内表面温度计算



4.2.6 外墙—内隔墙(OW-P1)节点

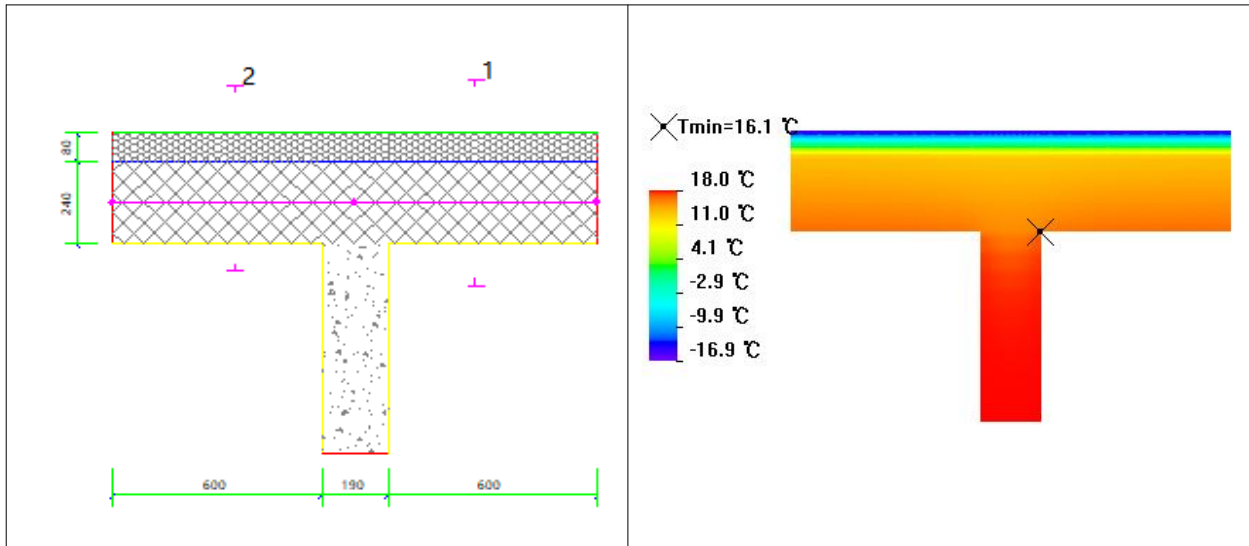
4.2.6.1 平壁构造做法

平壁 编号	材料名称	厚度	导热系数 λ	蓄热系数 S	热阻	热惰性 指标
		(mm)	W/(m.K)	W/(m ² .K)	(m ² .K)/W	D=R*S
1	挤塑聚苯板($\rho=25-32$)	80	0.03	0.32	2.667	0.853
	烧结页岩砖(240)	240	0.87	11.116	0.276	3.066
	各层之和 Σ					3.92
	室外热工计算温度 t_e	$t_e=0.3t_w+0.7t_{e.min}$				-16.85
2	烧结页岩砖(240)	240	0.87	11.116	0.276	3.066
	挤塑聚苯板($\rho=25-32$)	80	0.03	0.32	2.667	0.853
	各层之和 Σ					3.92
	室外热工计算温度 t_e	$t_e=0.3t_w+0.7t_{e.min}$				-16.85

4.2.6.2 冬季室外热工计算温度 t_e

取平壁部分室外温度的最小值，即： $t_e = -16.85$ 。

4.2.6.3 节点大样图及内表面温度计算



4.3 主体结构做法及内表面温度计算

4.3.1 屋顶

4.3.1.1 屋顶构造一不上人平屋面

材料名称 (由外到内)	厚度 δ	导热系数 λ	蓄热系数 S	修正系 数	热阻 R	热惰性指 标	
	(mm)	W/(m.K)	W/(m ² .K)	α	(m ² K)/W	D=R*S	
c20 细石混凝土($\rho=2300$)	35	1.510	15.243	1.00	0.023	0.353	
水泥砂浆	40	0.930	11.370	1.00	0.043	0.489	
轻骨料混凝土(找坡层)	20	0.300	5.000	1.00	0.067	0.333	
岩棉板($\rho=60-160$)	80	0.041	0.615	1.00	1.951	1.200	
钢筋混凝土	120	1.740	17.200	1.00	0.069	1.186	
混合砂浆	20	0.870	10.750	1.00	0.023	0.247	
各层之和 Σ					2.18	3.81	
传热阻 R_0 (m ² .K/W)	2.33						
室外热工计算温度 t_e (°C)	$t_e=0.3t_w+0.7t_{e.min}$						-16.85
内表面温度 θ_i (°C)	$\theta_i=t_i-(t_i-t_e)*R_i/R_0$						16.35

4.3.2 外墙

4.3.2.1 填充墙构造一

材料名称 (由外到内)	厚度 δ	导热系数 λ	蓄热系数 S	修正系 数	热阻 R	热惰性指 标
	(mm)	W/(m.K)	W/(m ² .K)	α	(m ² K)/W	D=R*S
防水砂浆	5	0.930	11.306	1.00	0.005	0.061
混合砂浆(1)	9	0.870	10.750	1.00	0.010	0.111
挤塑聚苯板($\rho=25-32$)	80	0.030	0.320	1.10	2.424	0.853
烧结页岩砖(240)	240	0.870	11.116	1.00	0.276	3.066

混合砂浆	20	0.870	10.750	1.00	0.023	0.247
各层之和 Σ					2.74	4.34
传热阻 $R_o(m^2 \cdot K/W)$	2.89					
室外热工计算温度 t_e ($^{\circ}C$)	$t_e=0.6t_w+0.4t_{e.min}$					-15.50
内表面温度 θ_i ($^{\circ}C$)	$\theta_i=t_i-(t_i-t_e)*R_i/R_o$					16.72

5 结论

5.1 围护结构热桥结露验算

热桥部位	热桥类型	冬季室外计算温度($^{\circ}C$)	内表面最低温度($^{\circ}C$)	露点温度($^{\circ}C$)	结论
外墙-屋顶	OW-R5	-16.85	12.92	10.12	不结露
外墙-窗左右口	OW-WR4	-16.85	15.48	10.12	不结露
外墙-窗上口	OW-WU4	-16.85	15.47	10.12	不结露
外墙-窗下口	OW-WB8	-16.85	15.38	10.12	不结露
外墙-凸墙角	OW-C1	-16.85	14.80	10.12	不结露
外墙-内隔墙	OW-P1	-16.85	16.09	10.12	不结露

5.2 围护结构内表面允许温差

主体部位	内表面温度 θ_i ($^{\circ}C$)	室内设计温度 t_i ($^{\circ}C$)	露点温度 ($^{\circ}C$)	设计温差 Δt	允许温差 t_i-t_d	结论
屋顶-屋顶构造一不上人平屋面	16.35	18	10.12	1.65	7.88	不结露
外墙-填充墙构造一	16.72	18	10.12	1.28	7.88	不结露