

围护结构性能提升报告书

公共建筑 乙类

承德市鹰手营子矿区寿王坟历史文化街区基础设施

建设改造提升工程公厕 3

设计编号：W2026004-SJ-CDF



报告防篡改 支付宝扫码审查

工程地点：河北-承德

建设单位：承德市鹰手营子矿区住房和城乡建设局

设计单位：河北全过程工程技术有限公司

设计人：戴兴达

校对人：宁静

审定人：李建波

报告日期：2026年1月29日

目 录

| | |
|-----------------------------|----|
| 1 建筑概况..... | 3 |
| 2 设计依据..... | 3 |
| 3 建筑大样..... | 3 |
| 4 工程材料..... | 4 |
| 5 围护结构做法简要说明..... | 5 |
| 6 体形系数..... | 6 |
| 6.1 体形系数..... | 6 |
| 6.2 楼层信息表..... | 6 |
| 7 窗墙比..... | 6 |
| 7.1 窗墙比..... | 6 |
| 7.2 外窗表..... | 6 |
| 8 天窗..... | 6 |
| 8.1 天窗类型..... | 6 |
| 9 屋顶..... | 7 |
| 9.1 屋顶构造—不上人平屋面..... | 7 |
| 9.2 屋顶线性热桥..... | 7 |
| 10 外墙..... | 8 |
| 10.1 外墙相关构造..... | 8 |
| 10.2 外墙线性热桥..... | 8 |
| 10.3 标准指定的外墙平均传热系数计算方法..... | 10 |
| 10.4 外墙平均热工特性..... | 10 |
| 11 外窗..... | 11 |
| 11.1 外窗构造..... | 11 |
| 11.2 平均传热系数..... | 11 |
| 11.3 外遮阳类型..... | 12 |
| 11.4 综合太阳得热系数..... | 12 |
| 11.5 总体热工..... | 12 |
| 12 规定性指标检查结论..... | 13 |

1 建筑概况

| | |
|------------|---|
| 工程名称 | 承德市鹰手营子矿区寿王坟历史文化街区基础设施建设改造提升工程公厕 3 |
| 工程地点 | 河北-承德 |
| 气候分区 | 寒冷 A 区 |
| 计算建筑面积 | 地上 63.76 m ² 地下 0 m ² |
| 建筑层数 | 地上 1 地下 0 |
| 建筑高度 | 3.6m |
| 计算建筑体积 | 189.21 |
| 计算建筑外表面积 | 166.27 |
| 北向角度 | 18.2 |
| 结构类型 | 砖混结构 |
| 外墙太阳辐射吸收系数 | 0.70 |
| 屋顶太阳辐射吸收系数 | 0.70 |

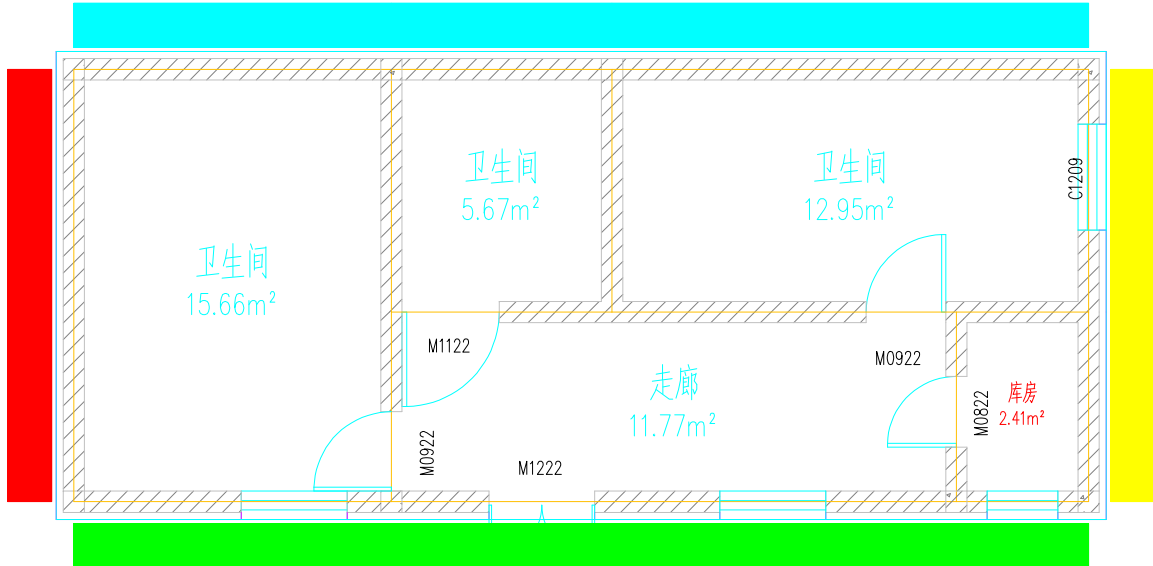
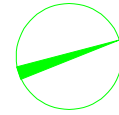
2 设计依据

1. 《建筑节能与可再生能源利用通用规范》GB55015-2021
2. 《绿色建筑评价标准》GB/T 50378-2019（2024 年版）
3. 《公共建筑节能设计标准》GB50189-2015
4. 《民用建筑热工设计规范》GB50176-2016
5. 《建筑幕墙、门窗通用技术条件》GB/T31433-2015

3 建筑大样

| 朝向 | 立面 | 颜色 |
|----|-----|--|
| 南向 | 立面1 |  |
| 北向 | 立面2 |  |
| 东向 | 立面3 |  |
| 西向 | 立面4 |  |

立面图例



1 层平面

4 工程材料

| 材料名称 | 导热系数 λ | 蓄热系数 S | 密度 ρ | 比热容 C_p | 蒸汽渗透系数 u | 数据来源 |
|------------------------------|-------------------|-------------|--------------|--------------|---------------|----------------------------------|
| | W/(m.K) | W/(m².K) | kg/m³ | J/(kg.K) | g/(m.h.kPa) | |
| c20 细石混凝土 ($\rho=2300$) | 1.510 | 15.243 | 2300.0 | 920.0 | 0.0173 | 《民用建筑热工设计规范》 GB50176-2016 |
| 防水砂浆 | 0.930 | 11.306 | 1800.0 | 1050.0 | 0.0000 | 安徽省《公共建筑节能设计标准》DB34 T753-2007 |
| 钢筋混凝土 | 1.740 | 17.200 | 2500.0 | 920.0 | 0.0158 | 《民用建筑热工设计规范》 GB50176-2016 |
| 混合砂浆 | 0.870 | 10.750 | 1700.0 | 1074.4 | 0.0975 | 《民用建筑热工设计规范》 GB50176-2016 |
| 混合砂浆 (1) | 0.870 | 10.750 | 1700.0 | 1074.4 | 0.0000 | 《无机轻集料防火保温板》JGT |

| | | | | | | |
|-------------------------------|-------|--------|--------|--------|--------|---|
| | | | | | | 435-2014 |
| 挤塑聚苯板 ($\rho=25-32$) | 0.030 | 0.320 | 28.5 | 1647.0 | 0.0162 | 《民用建筑热工 设计规范》 GB50176-2016 |
| 加气混凝土、泡沫混 凝土($\rho=700$) | 0.180 | 3.100 | 700.0 | 1050.0 | 0.0998 | 《民用建筑热工 设计规范》 GB50176-2016 |
| 轻骨料混凝土(找坡 层) | 0.300 | 5.000 | 1050.0 | 1091.3 | 0.0140 | 《民用建筑热工 设计规范》 GB50176-2016 |
| 烧结页岩砖(240) | 0.870 | 11.116 | 1800.0 | 1085.0 | 0.0000 | 重庆市《居住建 筑节能设计标 准》 50-5024-2002 |
| 水泥砂浆 | 0.930 | 11.370 | 1800.0 | 1050.0 | 0.0210 | 《民用建筑热工 设计规范》 GB50176-2016 |
| 岩棉板($\rho=60-160$) | 0.041 | 0.615 | 110.0 | 1220.0 | 0.4880 | 《民用建筑热工 设计规范》 GB50176-2016 |

5 围护结构做法简要说明

1. 屋顶：屋顶构造一不上人平屋面 ($K=0.430, D=3.809$): (由上到下)

c20 细石混凝土($\rho=2300$) 35mm + 水泥砂浆 40mm + 轻骨料混凝土(找坡层) 20mm + 岩棉板 ($\rho=60-160$) 80mm + 钢筋混凝土 120mm + 混合砂浆 20mm

2. 外墙（填充墙）：填充墙构造一 ($K=0.346, D=4.339$): (由外到内)

防水砂浆 5mm + 混合砂浆 (1) 9mm + 挤塑聚苯板($\rho=25-32$) 80mm + 烧结页岩砖(240) 240mm + 混合砂浆 20mm

3. 热桥柱：热桥柱构造一 ($K=0.334, D=3.645$): (由外到内)

防水砂浆 5mm + 混合砂浆 9mm + 挤塑聚苯板($\rho=25-32$) 80mm + 钢筋混凝土 240mm + 混合砂浆 20mm

4. 外窗构造：70 系列断桥铝合金(隔热条 24mm)中空玻璃(6 高透光 Low-E+12A+6 透明+12A+6 透明)窗：

传热系数 $1.700\text{W}/\text{m}^2\cdot\text{K}$ ，窗太阳得热系数 0.750

6 体形系数

6.1 体形系数

| | |
|-----------------------|--------|
| 外表面积(m ²) | 166.27 |
| 建筑体积(m ³) | 189.21 |
| 体形系数 | 0.88 |

6.2 楼层信息表

| 楼层 | 层高(m) | 建筑面积(m ²) | 外表面积(m ²) | 计算体积(m ³) |
|----|-------|-----------------------|-----------------------|-----------------------|
| 1 | 3.000 | 63.07 | 103.20 | 189.21 |
| 屋顶 | — | — | 63.07 | — |
| 合计 | 3.00 | 63.07 | 166.27 | 189.21 |

7 窗墙比

7.1 窗墙比

| 朝向 | 立面 | 窗面积(m ²) | 墙面积(m ²) | 窗墙比 |
|----|------|----------------------|----------------------|------|
| 南向 | 立面 1 | 0.00 | 14.70 | 0.00 |
| 北向 | 立面 2 | 1.08 | 14.70 | 0.07 |
| 东向 | 立面 3 | 3.36 | 34.50 | 0.10 |
| 西向 | 立面 4 | 0.00 | 34.50 | 0.00 |

7.2 外窗表

| 朝向 | 立面 | 编号 | 尺寸 | 楼层 | 数量 | 单个面积(m ²) | 合计面积(m ²) | 总面积(m ²) |
|----|------|-------|-----------|----|----|-----------------------|-----------------------|----------------------|
| 北向 | 立面 2 | C1209 | 1.20×0.90 | 1 | 1 | 1.08 | 1.08 | 1.08 |
| 东向 | 立面 3 | C0815 | 0.80×1.50 | 1 | 1 | 1.20 | 1.20 | 3.36 |
| | | C1209 | 1.20×0.90 | 1 | 2 | 1.08 | 2.16 | |

8 天窗

8.1 天窗类型

本工程无此项围护结构

9 屋顶

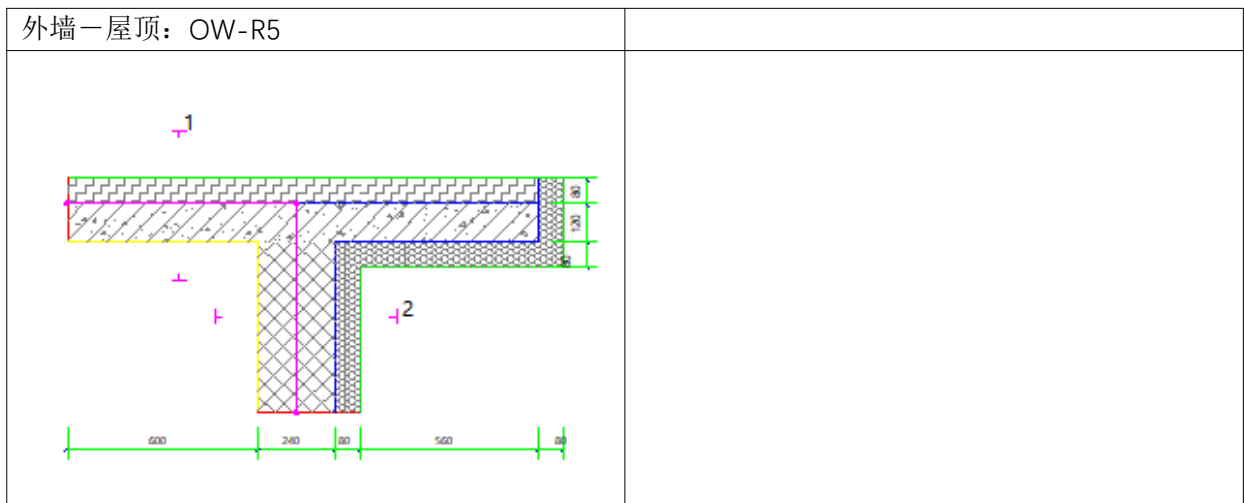
9.1 屋顶构造一不上人平屋面

| 材料名称 (由上到下) | 厚度 δ | 导热系数 λ | 蓄热系数 S | 修正 系数 | 热阻 R | 热惰性 指标 |
|----------------------------|---|-------------------|-----------------------|----------|----------------------|-----------|
| | (mm) | W/(m.K) | W/(m ² .K) | α | (m ² K)/W | D=R*S |
| c20 细石混凝土($\rho=2300$) | 35 | 1.510 | 15.243 | 1.00 | 0.023 | 0.353 |
| 水泥砂浆 | 40 | 0.930 | 11.370 | 1.00 | 0.043 | 0.489 |
| 轻骨料混凝土(找坡层) | 20 | 0.300 | 5.000 | 1.00 | 0.067 | 0.333 |
| 岩棉板($\rho=60-160$) | 80 | 0.041 | 0.615 | 1.00 | 1.951 | 1.200 |
| 钢筋混凝土 | 120 | 1.740 | 17.200 | 1.00 | 0.069 | 1.186 |
| 混合砂浆 | 20 | 0.870 | 10.750 | 1.00 | 0.023 | 0.247 |
| 各层之和 Σ | 315 | — | — | — | 2.176 | 3.809 |
| 外表面太阳辐射吸收系数 | 0.70[默认] | | | | | |
| 传热系数 $K=1/(0.15+\Sigma R)$ | 0.43 | | | | | |
| 考虑线性热桥后 K | $0.43 + 3.27/56.35 = 0.49$ | | | | | |
| 标准依据 | 《绿色建筑评价标准》GB/T 50378-2019 (2024 年版) 第 7.2.4 条、《建筑节能与可再生能源利用通用规范》GB55015-2021 第 3.1.11 条 | | | | | |
| 标准要求 | 按表 3.1.11 的要求提高($K \leq 0.55$) | | | | | |
| 结论 | 提升 11% | | | | | |

9.2 屋顶线性热桥

| 热桥部位 | 索引号 | 线传热系数 Ψ [W/(m.K)] | 热桥长度 L (m) | L* Ψ (W/K) |
|-------|-------|---------------------------|---------------|--------------------|
| 外墙—屋顶 | OW-R5 | $0.1992/2=0.0996$ | 32.80 | 3.27 |

9.2.1 热桥节点图



10 外墙

10.1 外墙相关构造

10.1.1 填充墙构造一

| 材料名称 (由外到内) | 厚度 δ | 导热系数 λ | 蓄热系数 S | 修正 系数 | 热阻 R | 热惰性 指标 |
|----------------------------|----------------------------|-------------------|-----------------------|----------|----------------------|-----------|
| | (mm) | W/(m.K) | W/(m ² .K) | α | (m ² K)/W | D=R*S |
| 防水砂浆 | 5 | 0.930 | 11.306 | 1.00 | 0.005 | 0.061 |
| 混合砂浆(1) | 9 | 0.870 | 10.750 | 1.00 | 0.010 | 0.111 |
| 挤塑聚苯板($\rho=25-32$) | 80 | 0.030 | 0.320 | 1.10 | 2.424 | 0.853 |
| 烧结页岩砖(240) | 240 | 0.870 | 11.116 | 1.00 | 0.276 | 3.066 |
| 混合砂浆 | 20 | 0.870 | 10.750 | 1.00 | 0.023 | 0.247 |
| 各层之和 Σ | 354 | — | — | — | 2.739 | 4.339 |
| 外表面太阳辐射吸收系数 | 0.70[默认] | | | | | |
| 传热系数 $K=1/(0.15+\Sigma R)$ | 0.35 | | | | | |
| 考虑线性热桥后 K | $0.35 + 5.79/91.32 = 0.41$ | | | | | |

10.1.2 热桥柱构造一

| 材料名称 (由外到内) | 厚度 δ | 导热系数 λ | 蓄热系数 S | 修正 系数 | 热阻 R | 热惰性 指标 |
|----------------------------|-------------|-------------------|-----------------------|----------|----------------------|-----------|
| | (mm) | W/(m.K) | W/(m ² .K) | α | (m ² K)/W | D=R*S |
| 防水砂浆 | 5 | 0.930 | 11.306 | 1.00 | 0.005 | 0.061 |
| 混合砂浆 | 9 | 0.870 | 10.750 | 1.00 | 0.010 | 0.111 |
| 挤塑聚苯板($\rho=25-32$) | 80 | 0.030 | 0.320 | 1.00 | 2.667 | 0.853 |
| 钢筋混凝土 | 240 | 1.740 | 17.200 | 1.00 | 0.138 | 2.372 |
| 混合砂浆 | 20 | 0.870 | 10.750 | 1.00 | 0.023 | 0.247 |
| 各层之和 Σ | 354 | — | — | — | 2.843 | 3.645 |
| 外表面太阳辐射吸收系数 | 0.70[默认] | | | | | |
| 传热系数 $K=1/(0.15+\Sigma R)$ | 0.33 | | | | | |

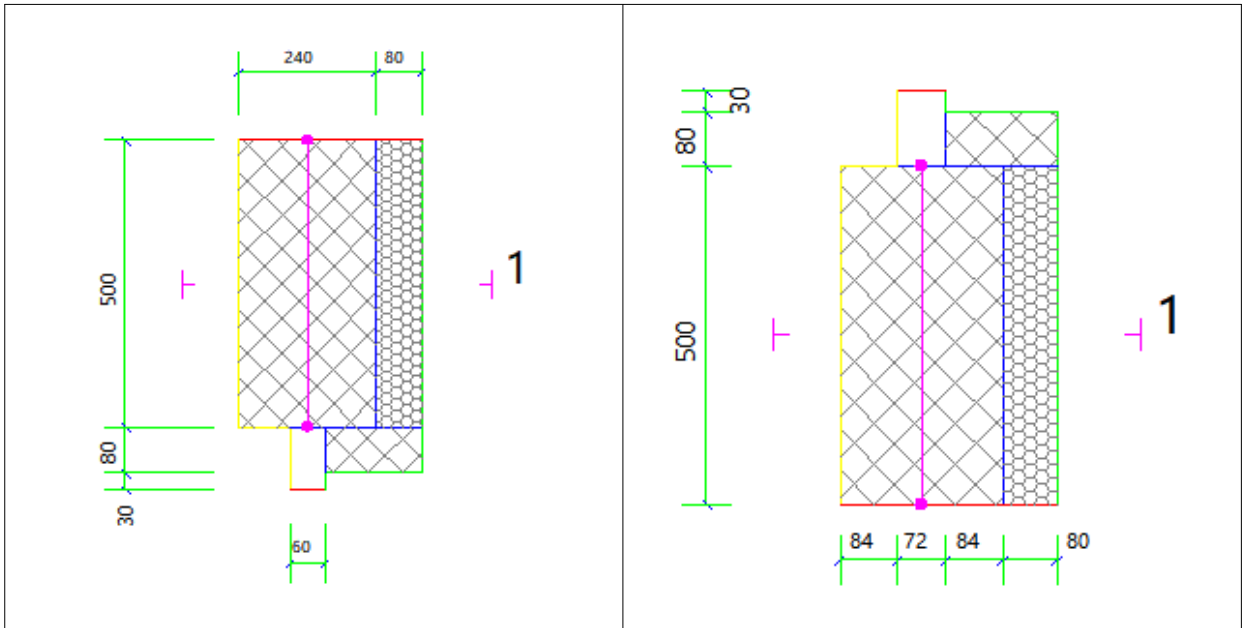
10.2 外墙线性热桥

| 朝向 | 热桥部位 | 索引号 | 线传热系数 Ψ [W/(m.K)] | 热桥长度 L (m) | L* Ψ (W/K) |
|----|---------|--------|---------------------------|---------------|--------------------|
| 南 | 外墙—屋顶 | OW-R5 | $0.1992/2=0.099$ 6 | 4.90 | 0.49 |
| | 合计 | | | | 0.49 |
| 北 | 外墙—屋顶 | OW-R5 | $0.1992/2=0.099$ 6 | 4.90 | 0.49 |
| | 外墙—窗左右口 | OW-WR4 | 0.111 | 1.80 | 0.20 |
| | 外墙—窗上口 | OW-WU4 | 0.111 | 1.20 | 0.13 |

| | | | | | |
|----|---------|--------|-----------------------|-------|------|
| | 外墙—窗下口 | OW-WB8 | 0.111 | 1.20 | 0.13 |
| | 合计 | | | | 0.95 |
| 东 | 外墙—屋顶 | OW-R5 | $0.1992/2=0.099$ 6 | 11.50 | 1.15 |
| | 外墙—窗左右口 | OW-WR4 | 0.111 | 11.00 | 1.22 |
| | 外墙—窗上口 | OW-WU4 | 0.111 | 4.40 | 0.49 |
| | 外墙—窗下口 | OW-WB8 | 0.111 | 3.20 | 0.35 |
| | 合计 | | | | 3.21 |
| 西 | 外墙—屋顶 | OW-R5 | $0.1992/2=0.099$ 6 | 11.50 | 1.15 |
| | 合计 | | | | 1.15 |
| 总计 | | | | | 5.79 |

10.2.1 热桥节点图

| | |
|----------------|-----------------|
| 外墙—屋顶: OW-R5 | 外墙—窗左右口: OW-WR4 |
| | |
| 外墙—窗上口: OW-WU4 | 外墙—窗下口: OW-WB8 |



10.3 标准指定的外墙平均传热系数计算方法

采用基于二维传热计算的线性传热系数方法，一个单元墙体的平均传热系数用下式计算：

$$K_m = K + \frac{\sum \psi_j l_j}{A} \quad \text{W/(m}^2\text{K)}$$

式中 K_m —— 单元墙体的平均传热系数，W/(m²K)；

K —— 单元墙体的主断面传热系数，W/(m²K)；

ψ_j —— 单元墙体上的第 j 个结构性热桥的线传热系数，W/(mK)；

l_j —— 单元墙体第 j 个结构性热桥的计算长度，m；

A —— 单元墙体的面积，m²

10.4 外墙平均热工特性

1. 南向

| 构造名称 | 构件类型 | 面积(m ²) | 面积所占比例 | 传热系数 K W / (m ² K) | 热惰性 指标 D | 太阳辐射 吸收系数 |
|-----------|----------------------------|---------------------|--------|----------------------------------|-------------|--------------|
| 填充墙构造一 | 主墙体 | 14.70 | 1.000 | 0.35 | 4.34 | 0.70 |
| 考虑线性热桥后 K | $0.35 + 0.49/14.70 = 0.38$ | | | | | |

2. 北向

| 构造名称 | 构件类型 | 面积(m ²) | 面积所占比例 | 传热系数 K W / (m ² K) | 热惰性 指标 D | 太阳辐射 吸收系数 |
|--------|------|---------------------|--------|----------------------------------|-------------|--------------|
| 填充墙构造一 | 主墙体 | 13.62 | 1.000 | 0.35 | 4.34 | 0.70 |

| | |
|-----------|----------------------------|
| 考虑线性热桥后 K | $0.35 + 0.95/13.62 = 0.42$ |
|-----------|----------------------------|

3. 东向

| 构造名称 | 构件类型 | 面积(m ²) | 面积所占比例 | 传热系数 K W / (m ² K) | 热惰性 指标 D | 太阳辐射 吸收系数 |
|-----------|----------------------------|---------------------|--------|----------------------------------|-------------|--------------|
| 填充墙构造一 | 主墙体 | 28.50 | 1.000 | 0.35 | 4.34 | 0.70 |
| 考虑线性热桥后 K | $0.35 + 3.21/28.50 = 0.46$ | | | | | |

4. 西向

| 构造名称 | 构件类型 | 面积(m ²) | 面积所占比例 | 传热系数 K W / (m ² K) | 热惰性 指标 D | 太阳辐射 吸收系数 |
|-----------|----------------------------|---------------------|--------|----------------------------------|-------------|--------------|
| 填充墙构造一 | 主墙体 | 34.50 | 1.000 | 0.35 | 4.34 | 0.70 |
| 考虑线性热桥后 K | $0.35 + 1.15/34.50 = 0.38$ | | | | | |

5. 总体

| 构造名称 | 构件类型 | 面积(m ²) | 面积所占比例 | 传热系数 K W / (m ² K) | 热惰性 指标 D | 太阳辐射 吸收系数 |
|-----------|--|---------------------|--------|----------------------------------|-------------|--------------|
| 填充墙构造一 | 主墙体 | 91.32 | 1.000 | 0.35 | 4.34 | 0.70 |
| 考虑线性热桥后 K | $0.35 + 5.79/91.32 = 0.41$ | | | | | |
| 标准依据 | 《绿色建筑评价标准》GB/T 50378-2019（2024年版）第 7.2.4 条、 《建筑节能与可再生能源利用通用规范》GB55015-2021 第 3.1.11 条 | | | | | |
| 标准要求 | 按表 3.1.11 的要求提高(K≤0.60) | | | | | |
| 结论 | 提升>20% | | | | | |

11 外窗

11.1 外窗构造

| 序号 | 构造名称 | 构造编号 | 传热系数 | 窗太阳得热系数 | 可见光透射比 |
|----|--|--------------|------|---------|--------|
| 1 | 70 系列断桥铝合金（隔热条 24mm）中空玻璃（6 高透光 Low-E+12A+6 透明+12A+6 透明）窗 来源：用户自定义 | 132 | 1.70 | 0.75 | 0.620 |
| | | 窗编号 | | | |
| | | C0815, C1209 | | | |

11.2 平均传热系数

1. 南向：

2. 北向：

立面 2

| 序号 | 门窗编号 | 楼层 | 数量 | 单个面积 (m ²) | 总面积 (m ²) | 构造编号 | 传热系数 |
|------------------------|-------|----|------|------------------------|-----------------------|-------|-------|
| 1 | C1209 | 1 | 1 | 1.08 | 1.08 | 132 | 1.700 |
| 立面总面积(m ²) | | | 1.08 | 立面平均传热系数 | | 1.700 | |

3. 东向：

立面 3

| 序号 | 门窗编号 | 楼层 | 数量 | 单个面积 (m ²) | 总面积 (m ²) | 构造编号 | 传热系数 |
|------------------------|-------|----|------|------------------------|-----------------------|------|-------|
| 1 | C0815 | 1 | 1 | 1.20 | 1.20 | 132 | 1.700 |
| 2 | C1209 | 1 | 2 | 1.08 | 2.16 | 132 | 1.700 |
| 立面总面积(m ²) | | | 3.36 | 立面平均传热系数 | | | 1.700 |

4. 西向:

11.3 外遮阳类型

本工程无外遮阳

11.4 综合太阳得热系数

1. 南向:

2. 北向:

立面 2

| 序号 | 门窗编号 | 楼层 | 数量 | 单个面积 (m ²) | 总面积 (m ²) | 构造编号 | 窗太阳得热系数 | 综合太阳得热系数 |
|------------------------|-------|----|----|------------------------|-----------------------|--------------|---------|----------|
| 1 | C1209 | 1 | 1 | 1.08 | 1.08 | 132 | 0.750 | 0.750 |
| 立面总面积(m ²) | | | | | 1.08 | 立面平均综合太阳得热系数 | | 0.750 |

3. 东向:

立面 3

| 序号 | 门窗编号 | 楼层 | 数量 | 单个面积 (m ²) | 总面积 (m ²) | 构造编号 | 窗太阳得热系数 | 综合太阳得热系数 |
|------------------------|-------|----|----|------------------------|-----------------------|--------------|---------|----------|
| 1 | C0815 | 1 | 1 | 1.20 | 1.20 | 132 | 0.750 | 0.750 |
| 2 | C1209 | 1 | 2 | 1.08 | 2.16 | 132 | 0.750 | 0.750 |
| 立面总面积(m ²) | | | | | 3.36 | 立面平均综合太阳得热系数 | | 0.750 |

4. 西向:

11.5 总体热工

| 朝向 | 立面 | 面积 | 传热系数 | 综合太阳得热系数 | 窗墙比 | 标准要求 | 结论 |
|------|---|------|------|----------|------|--------|--------|
| 北向 | 立面 2 | 1.08 | 1.70 | 0.75 | 0.07 | K≤2.50 | 提升>20% |
| 东向 | 立面 3 | 3.36 | 1.70 | 0.75 | 0.10 | K≤2.50 | 提升>20% |
| 综合平均 | | 4.44 | 1.70 | 0.75 | 0.05 | | |
| 标准依据 | 《绿色建筑评价标准》GB/T 50378-2019 (2024 年版) 第 7.2.4 条、《建筑节能与可再生能源利用通用规范》GB55015-2021 第 3.1.11 条 | | | | | | |
| 标准要求 | 按表 3.1.11 的要求提高 | | | | | | |
| 结论 | 提升>20% | | | | | | |

注：本表所统计的外窗包含凸窗。

12 规定性指标检查结论

| 序号 | 检查项 | 结论 |
|----|-----------|-----------------------|
| 1 | 天窗类型 | 无屋顶透光部分 |
| 2 | 屋顶 | 提升 11% |
| 3 | 外墙 | 提升>20% |
| 4 | 外窗 | 提升>20% |
| 结论 | 3.2.8 条 | 三星级 |
| | 7.2.4-1 条 | 围护结构热工性能提升 11%，得 10 分 |

□说明：本工程围护结构热工性能**满足**比《建筑节能与可再生能源利用通用规范》GB55015-2021 的规定提升 11%的要求，得 10 分，满足三星级要求。