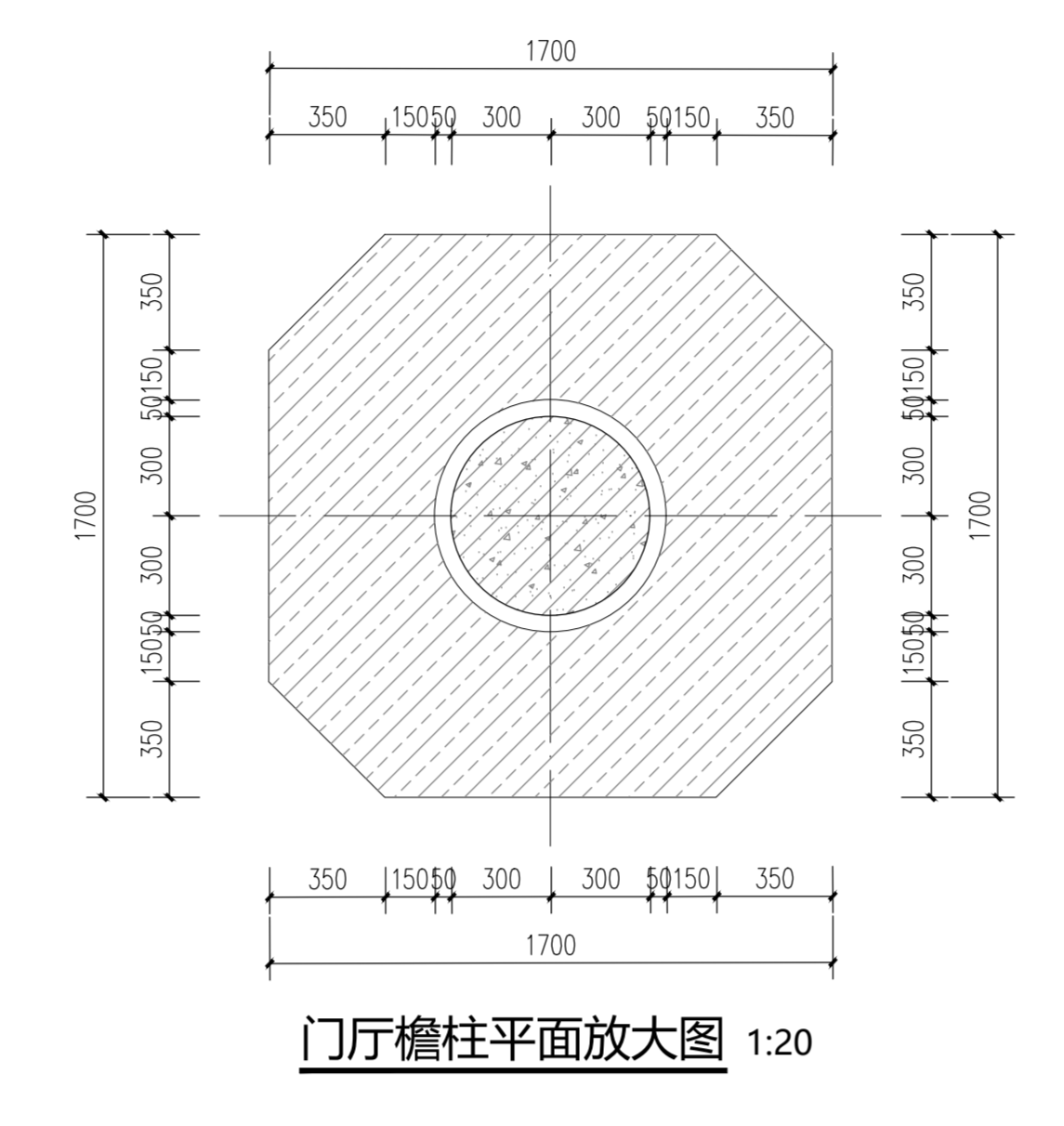
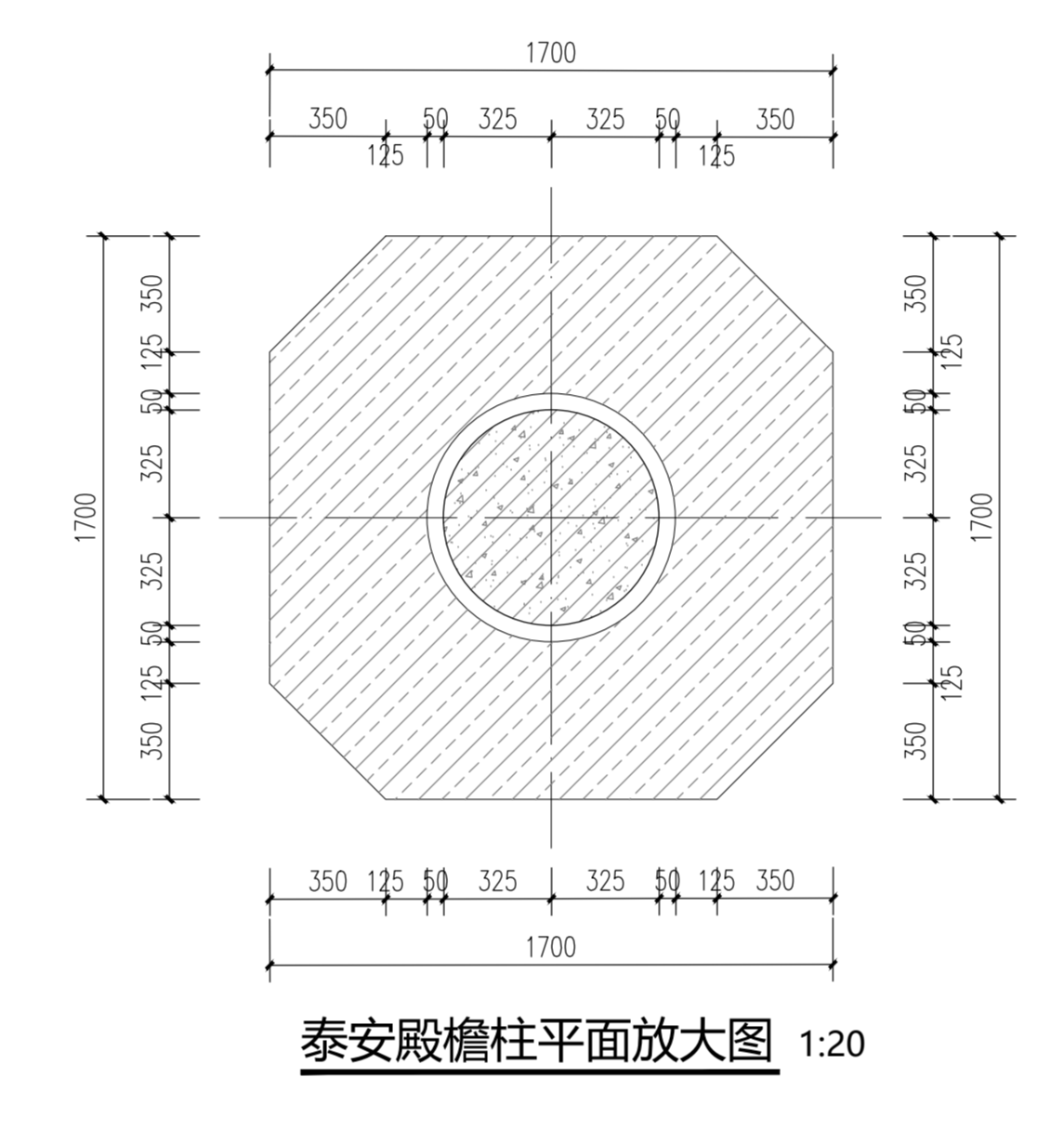


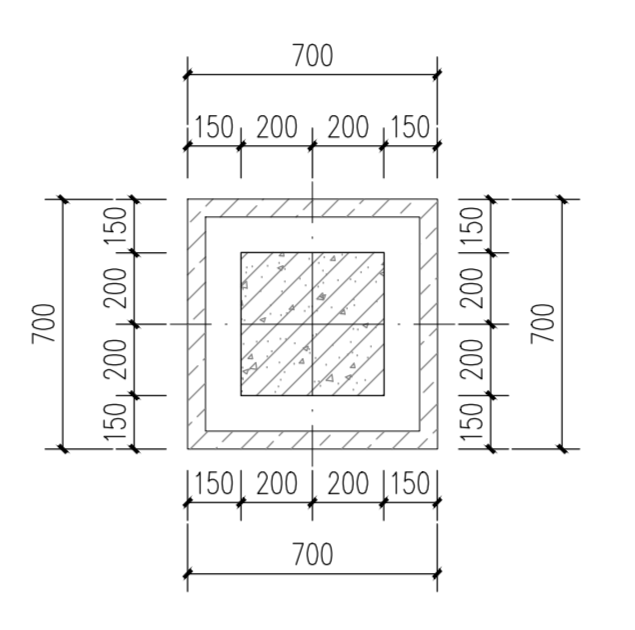
0.000标高组合平面 1:300



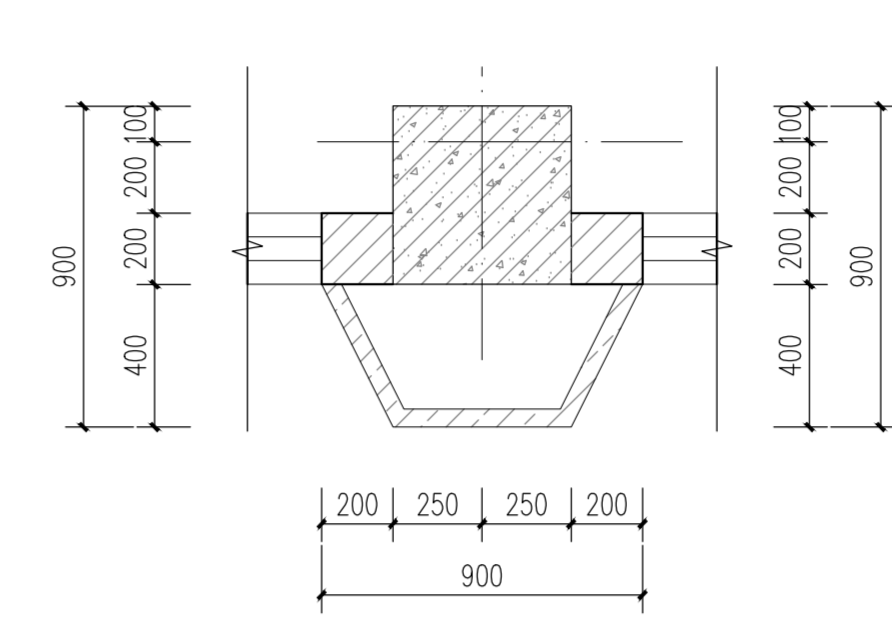
过街廊柱平面放大图 1:20



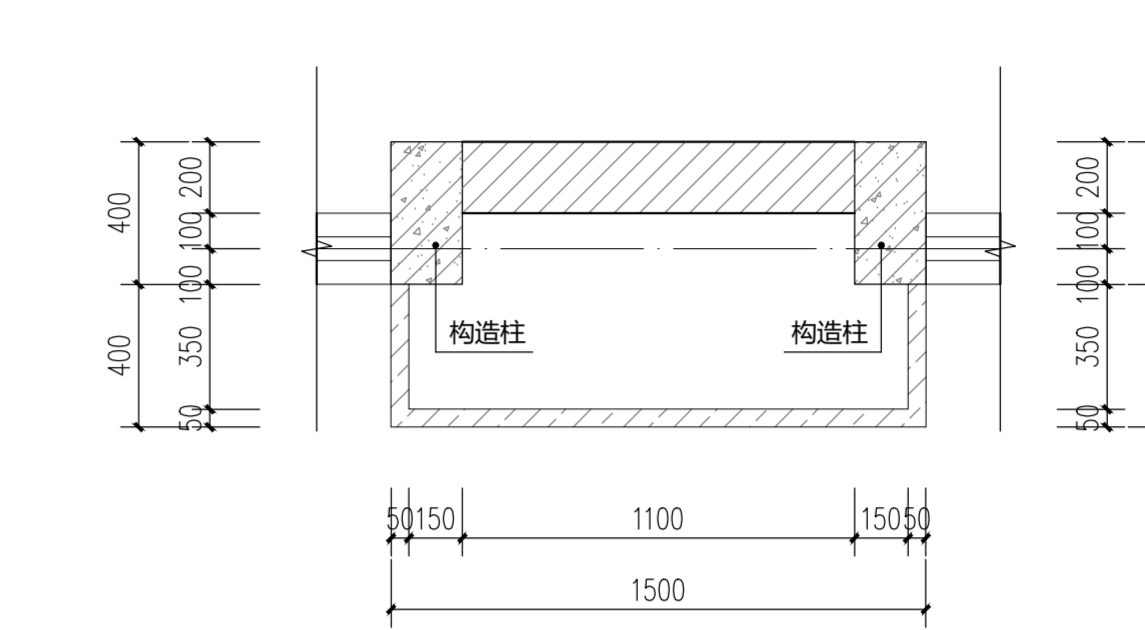
泰安殿檐柱平面放大图 1:20



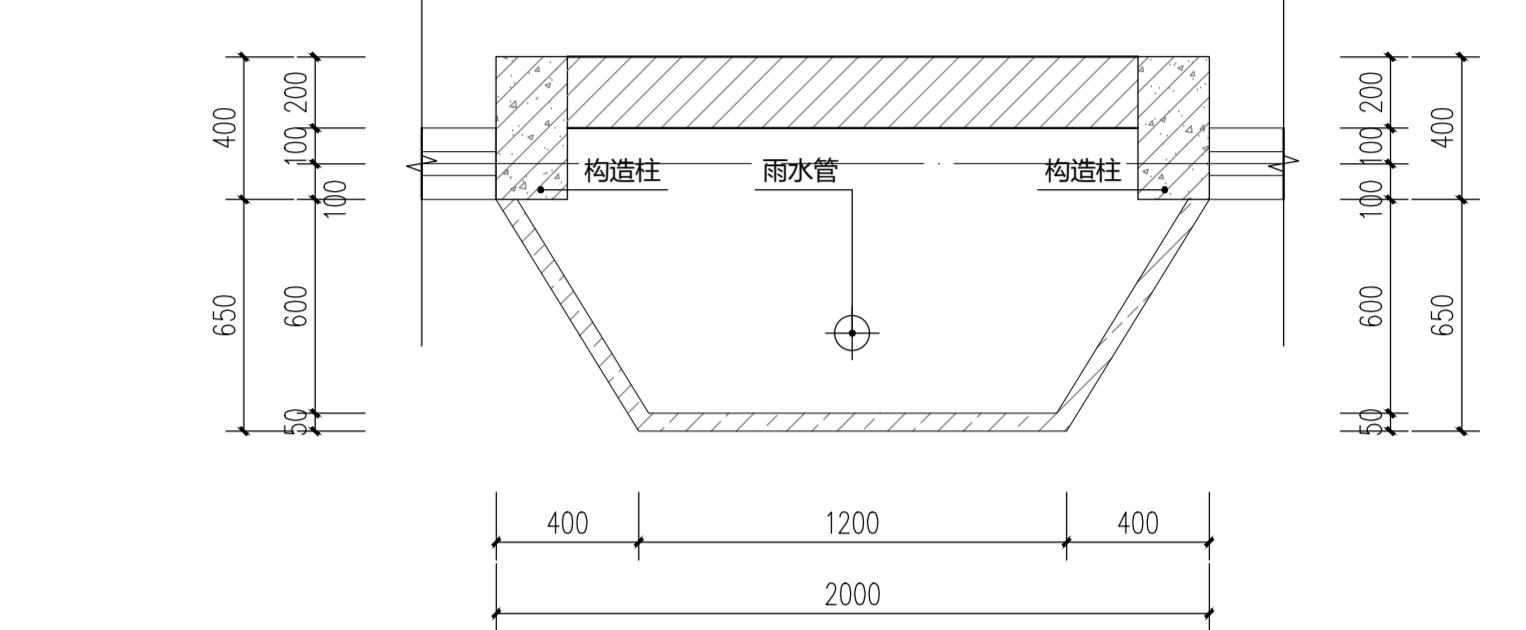
外街廊柱装饰平面放大图 1:20



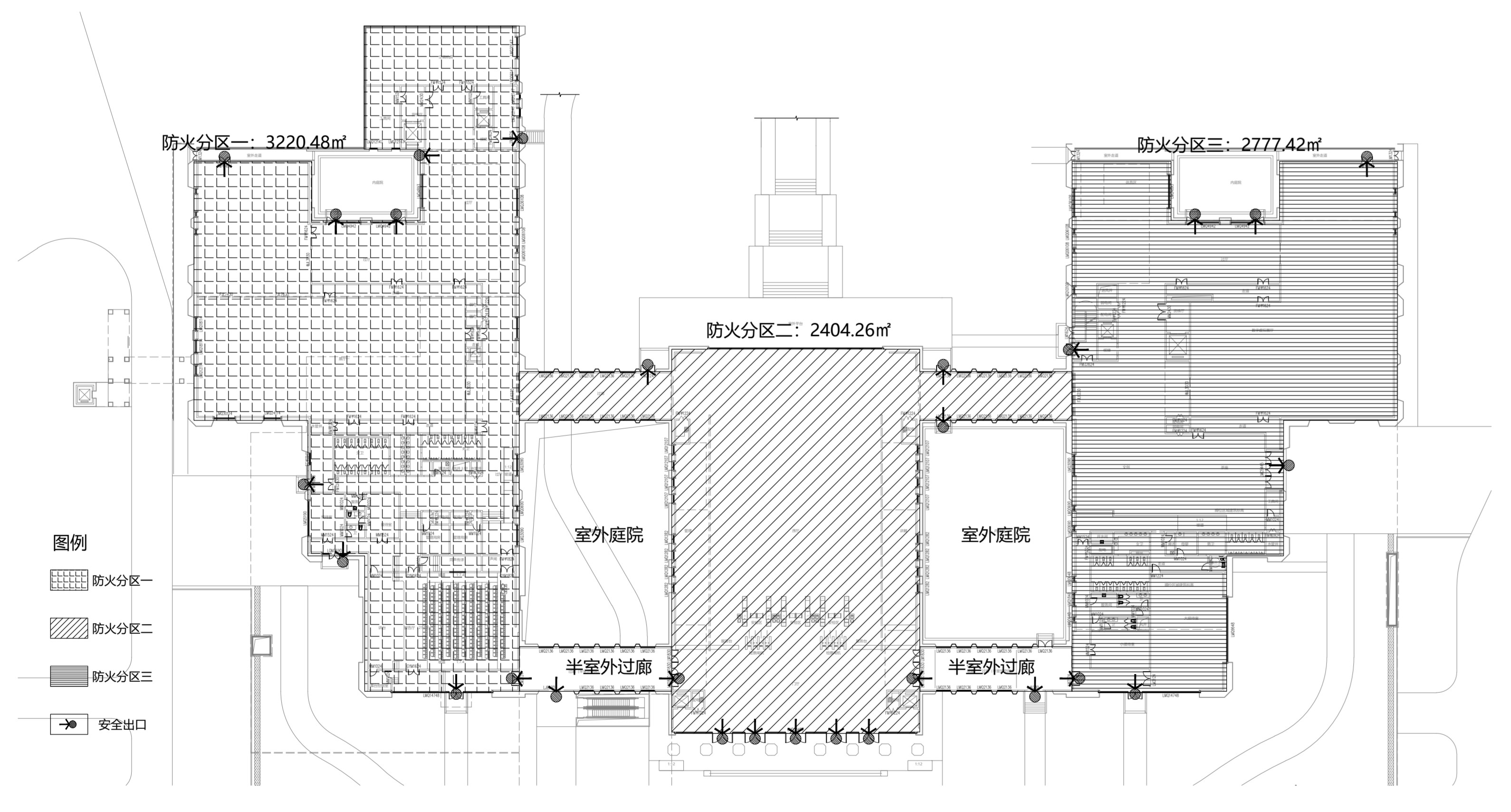
外墙石材装饰平面放大图 1:20



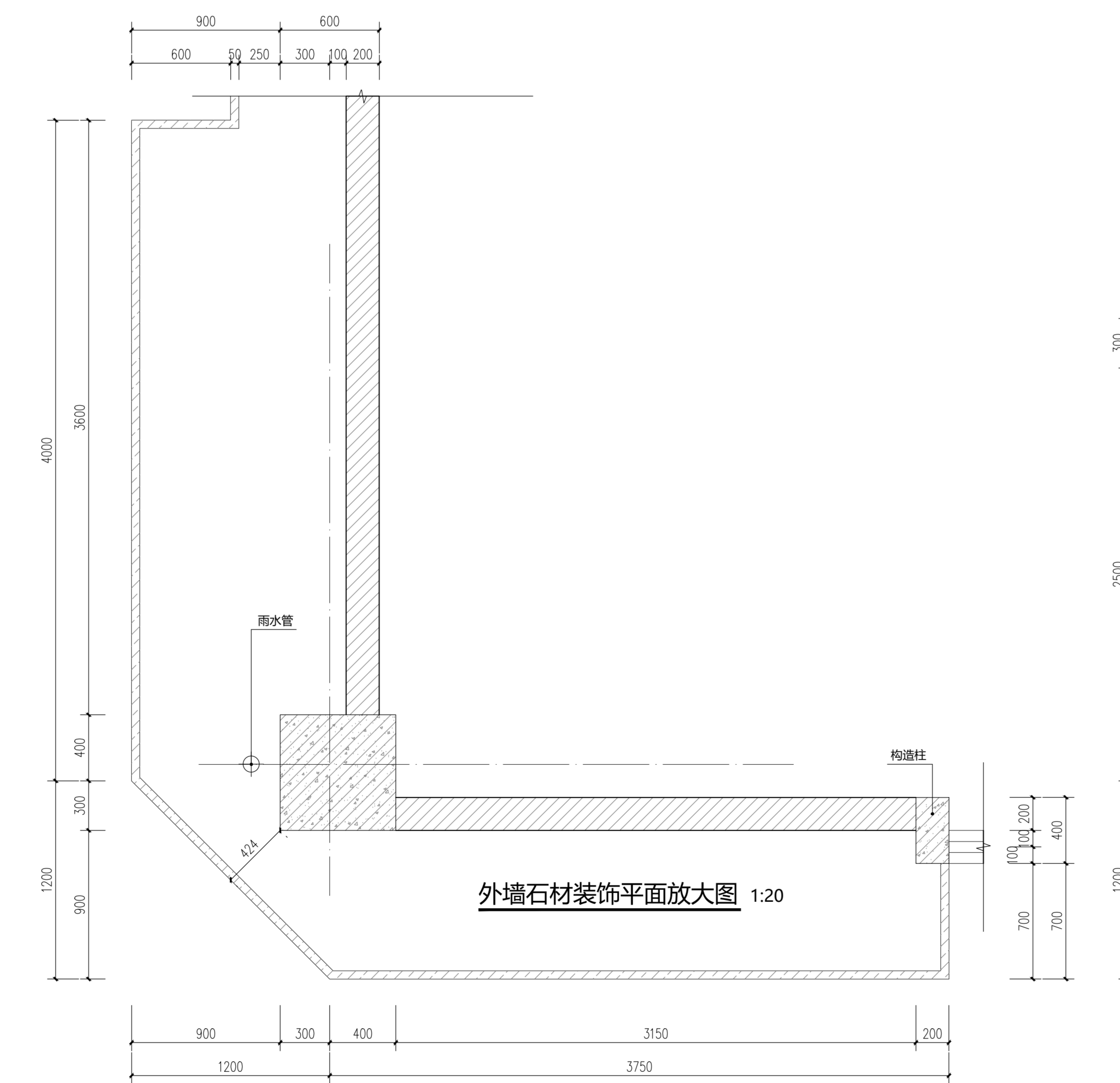
外墙石材装饰平面放大图 1:20



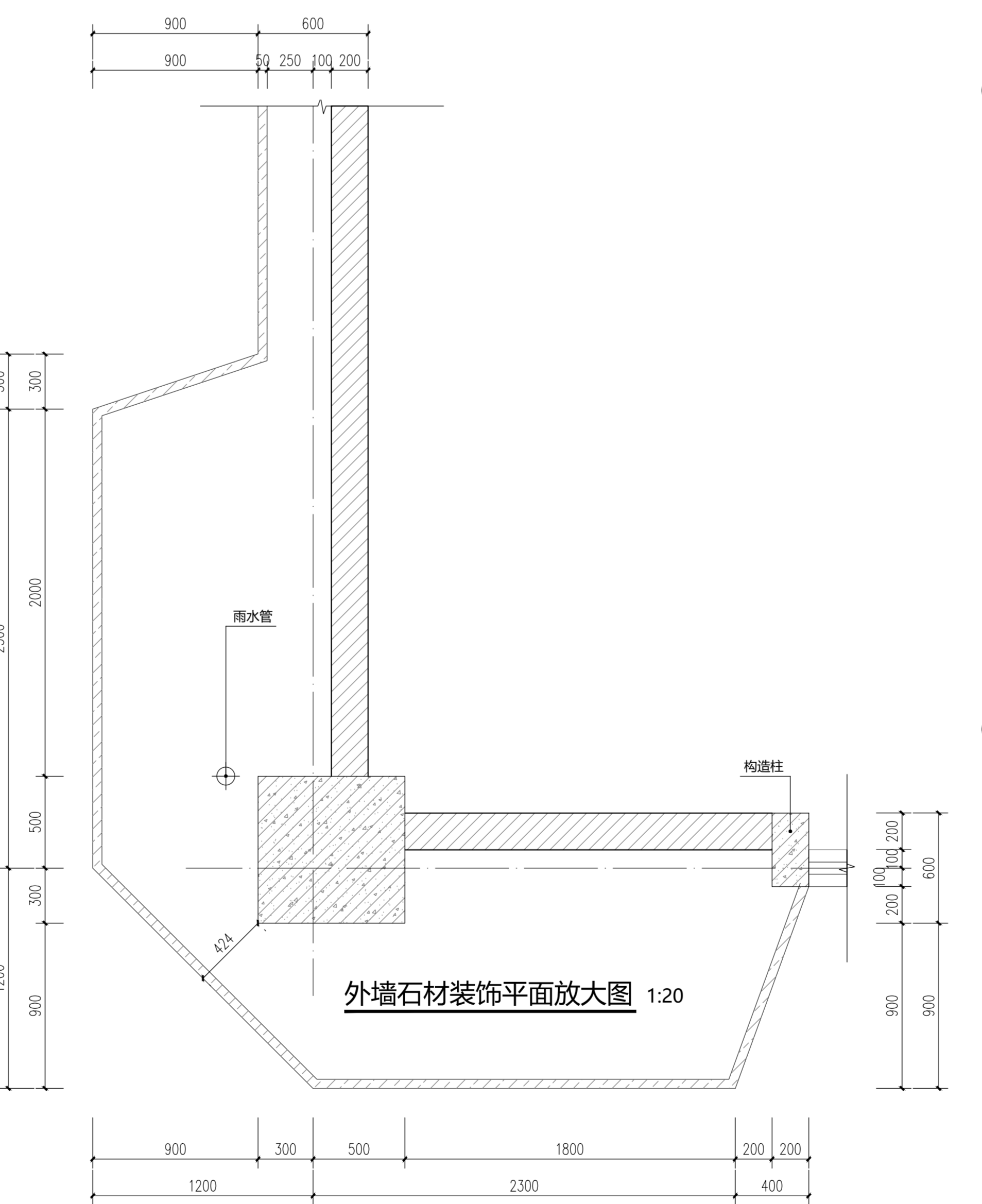
外墙石材装饰平面放大图 1:20



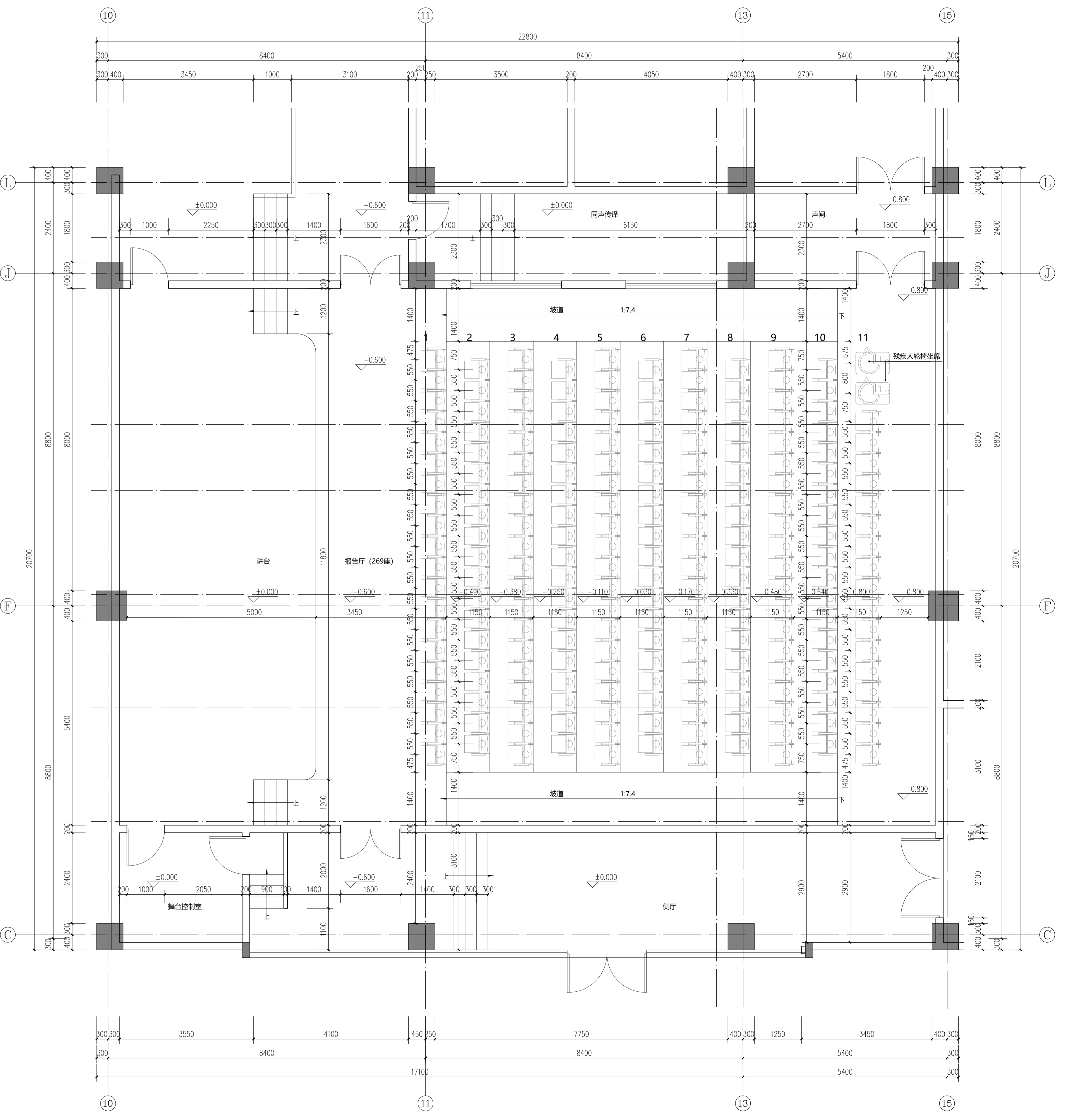
0.000标高防火分区示意图 1:500




外墙石材装饰平面放大图 1:20



外墙石材装饰平面放大图 1:20



报告厅放大平面图 1:50


 中国美术学院建筑设计研究院有限公司
 设计注册号: A1101006
 项目负责人: 王强
 项目地址: 泰安
 项目名称: 泰安殿
 设计阶段: 施工图
 设计日期: 2023.11.16

设计人	王强
审核人	王强
校对	王强
制图	王强
日期	2023.11.16