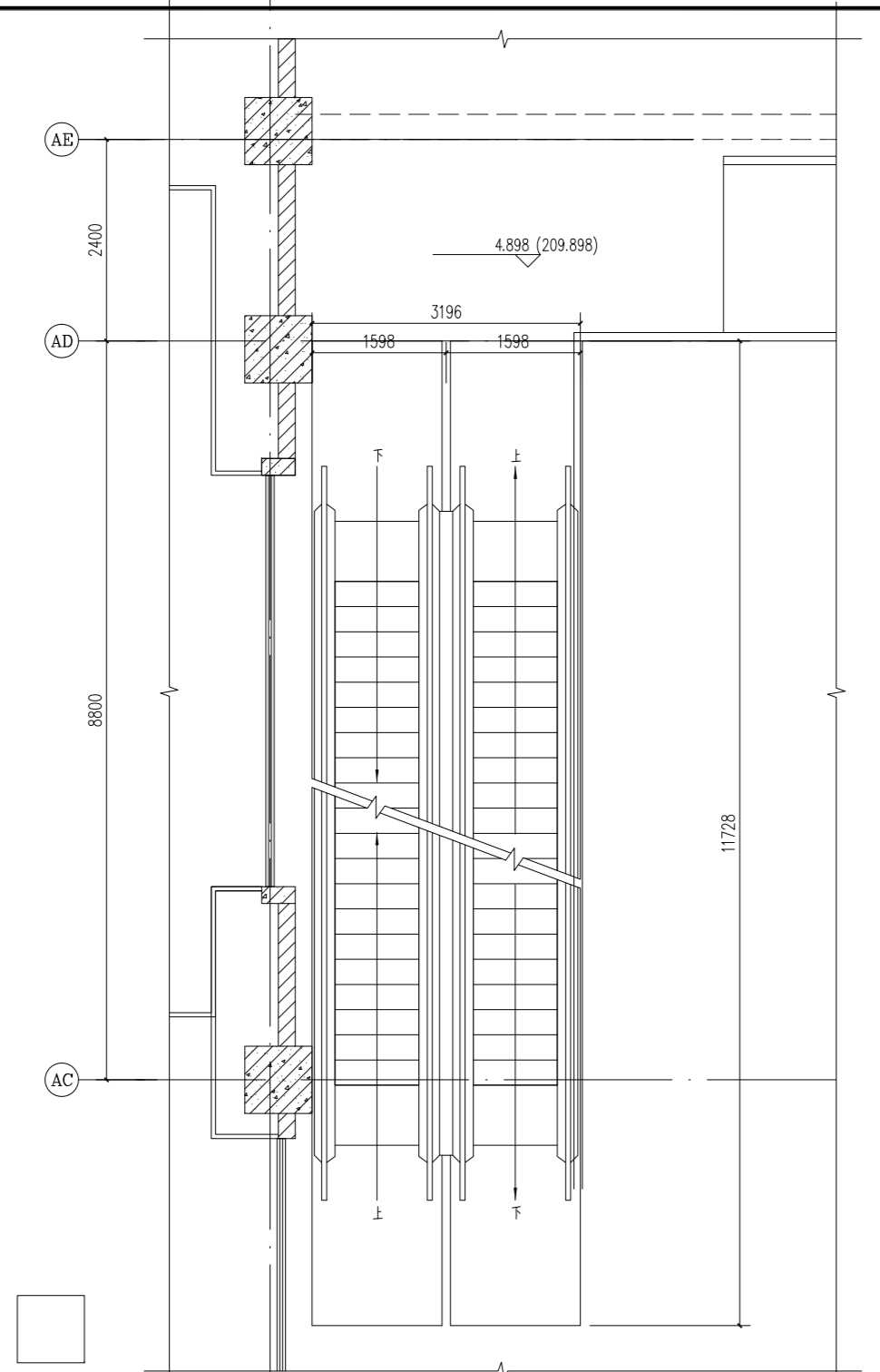
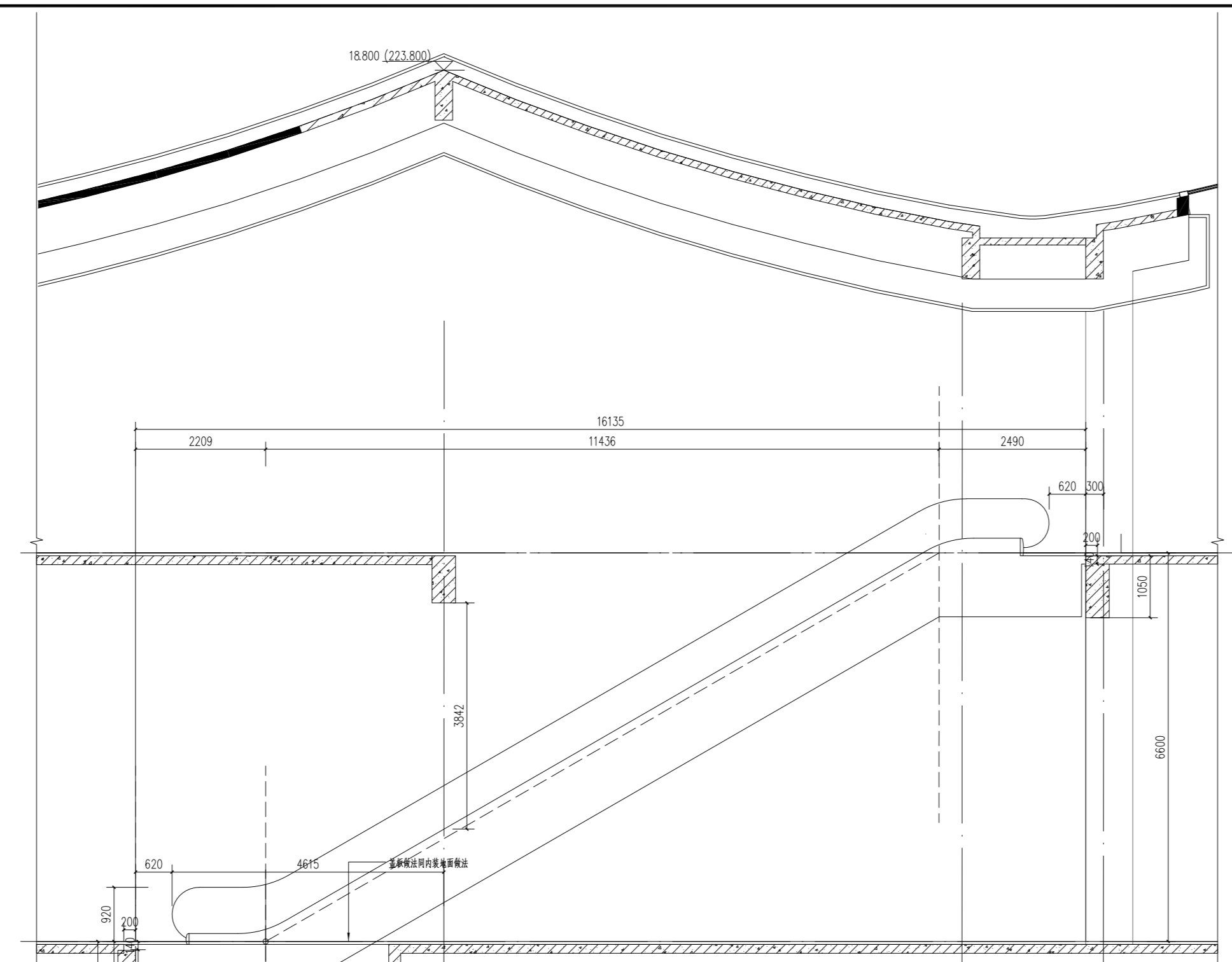


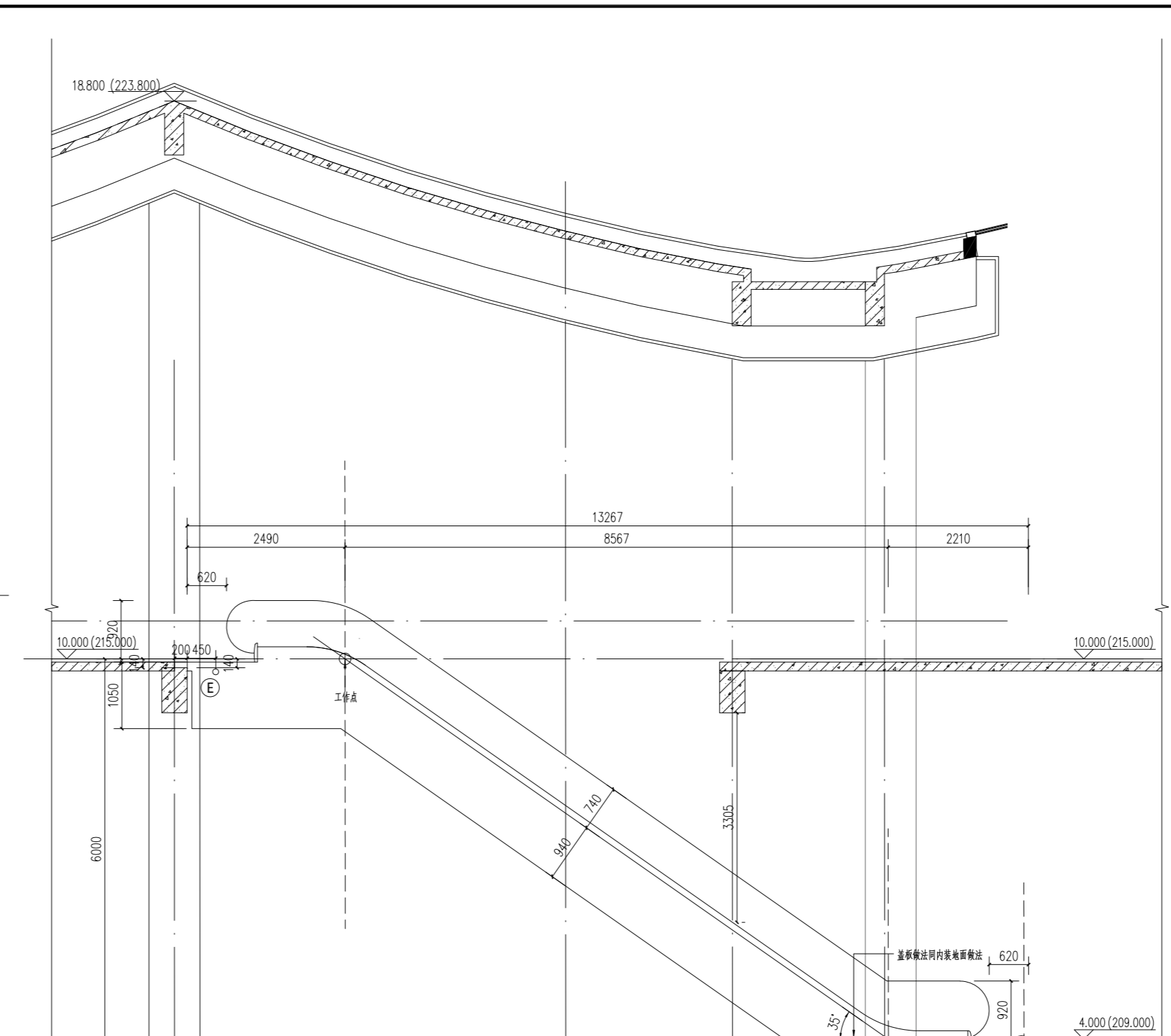
FT2-±0.000标高层平面 1:50



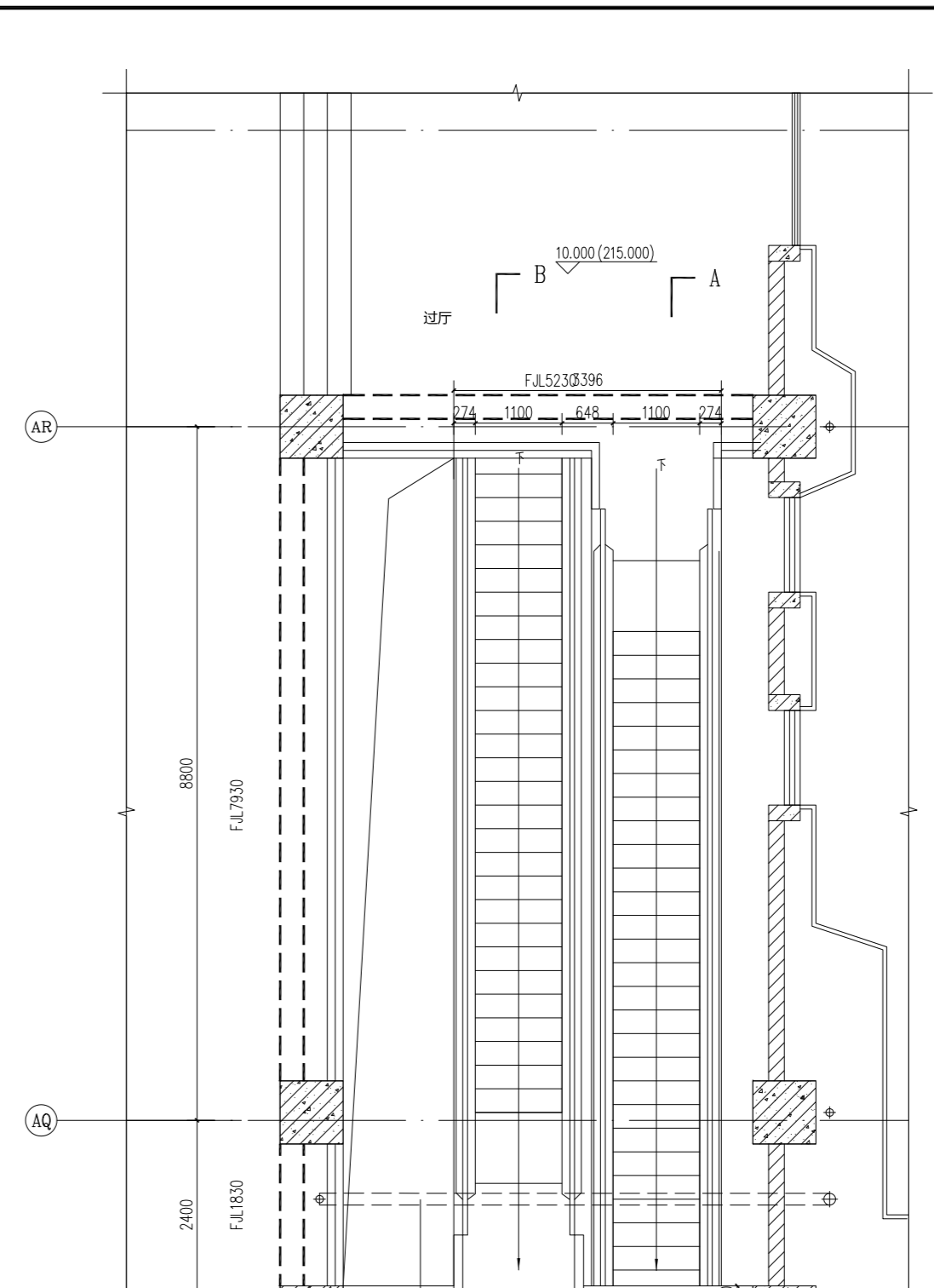
FT2-7.5M标高层平面 1:50



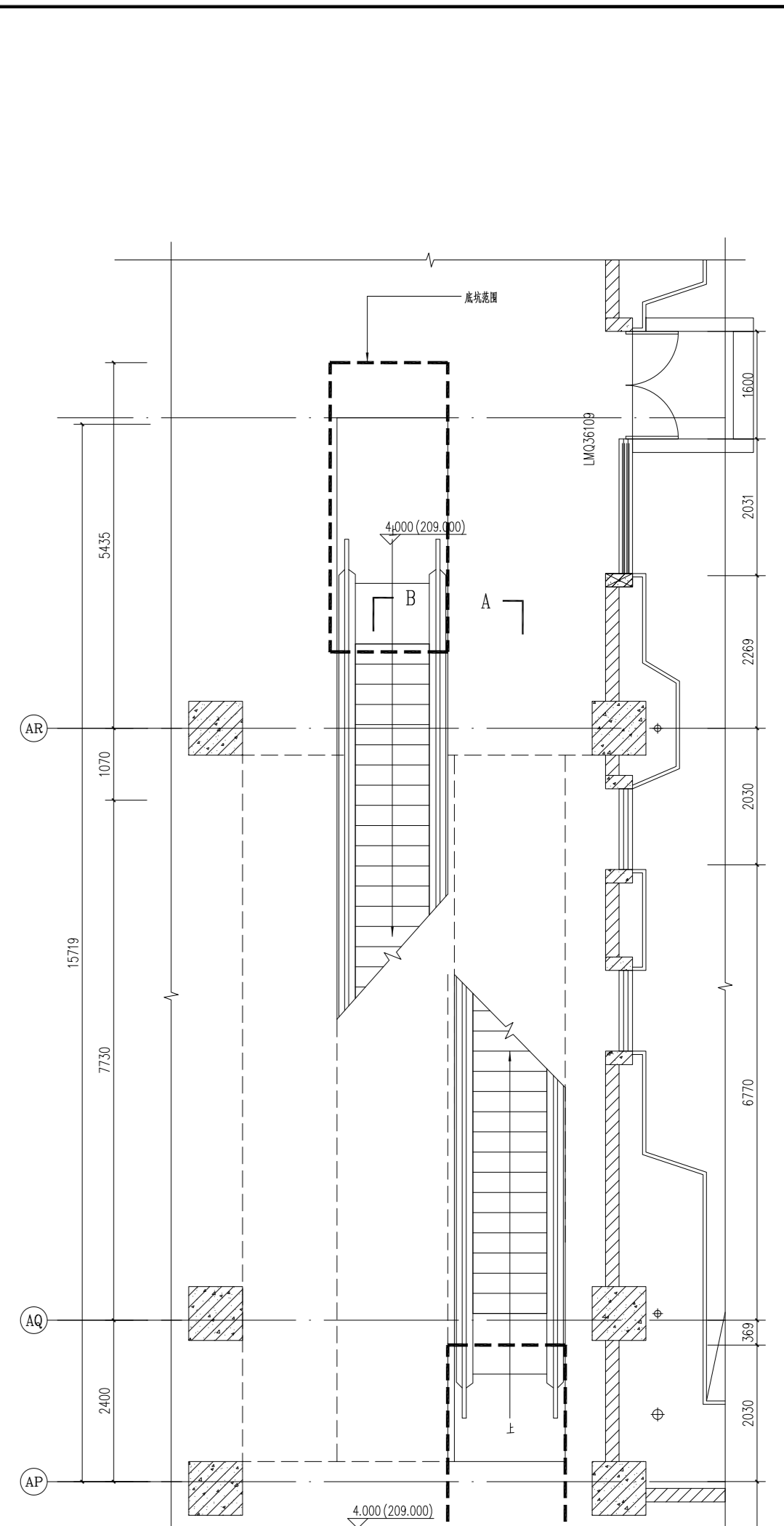
FT3-B-B剖面图 1:50



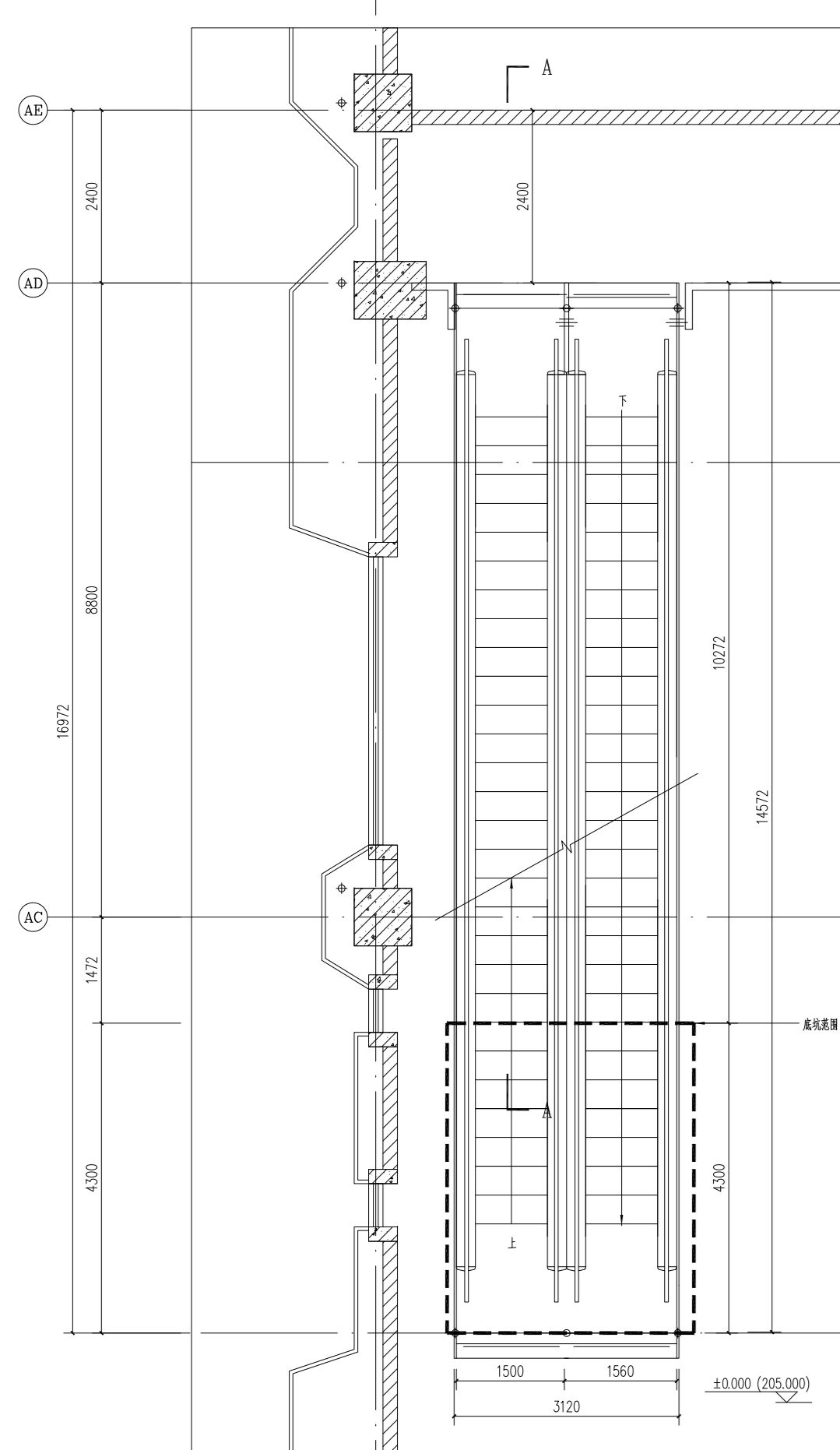
FT3-A-A 剖面图 1:50



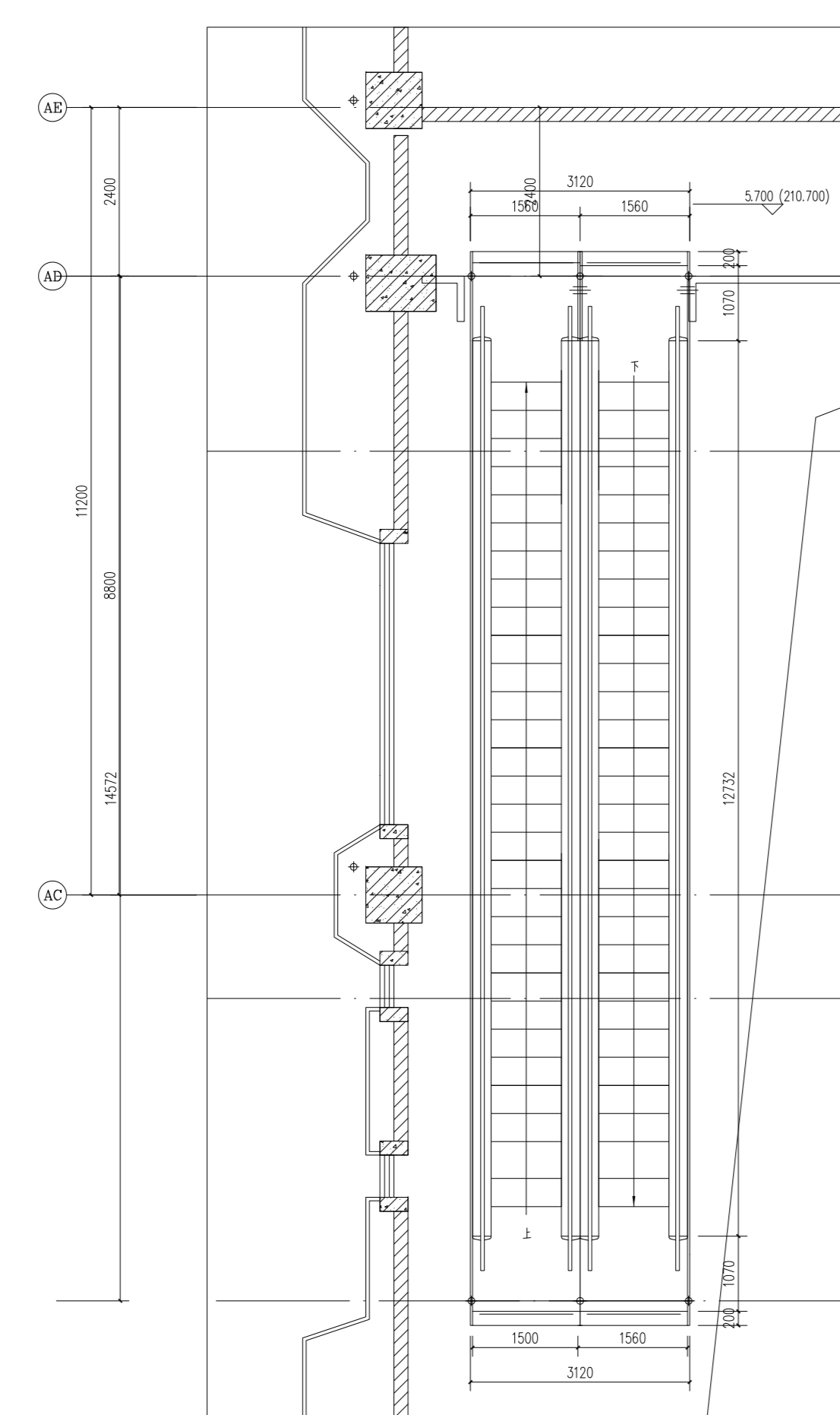
FT3-12M标高层平面 1:50



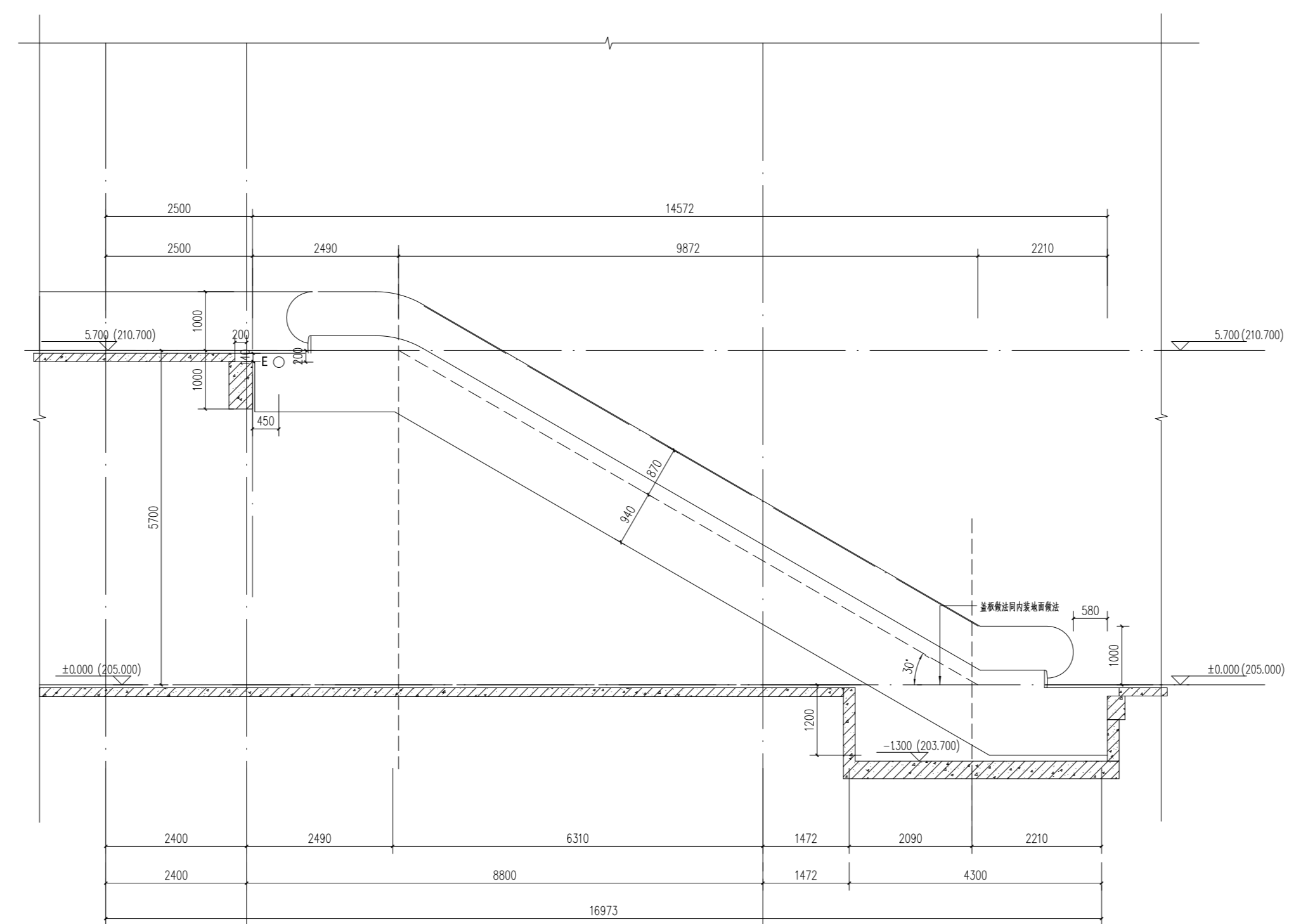
FT3-4M标高层平面 1:50



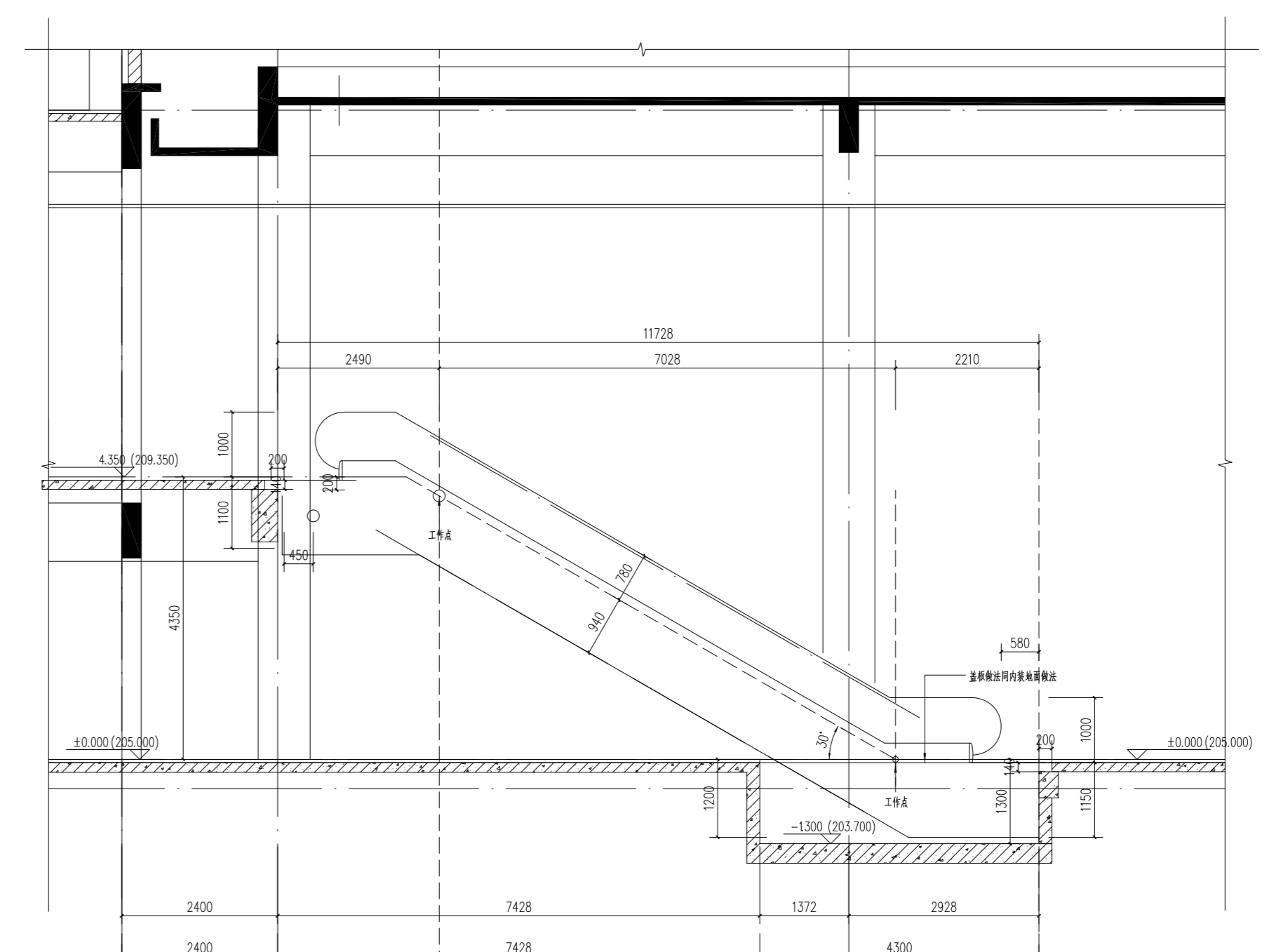
FT1-±0.000标高层平面 1:50



FT1-7.5M标高层平面 1:50



FT1-A-A剖面 1:50



FT2-A-A剖面 1:50

**中国建筑集团有限公司**  
CHINA CONSTRUCTION GROUP LIMITED  
186100986

**设计单位**  
中国建筑集团有限公司  
186100986

**设计内容**  
25-033  
北京首都国际机场三期航站楼(EPC)  
航站楼内部结构施工图(结构部分)  
图名: 航站楼内部结构施工图(结构部分)  
图号: S-02  
比例: 1:50

姓名	职称
张正	结构师
王强	工程师
李华	技术员