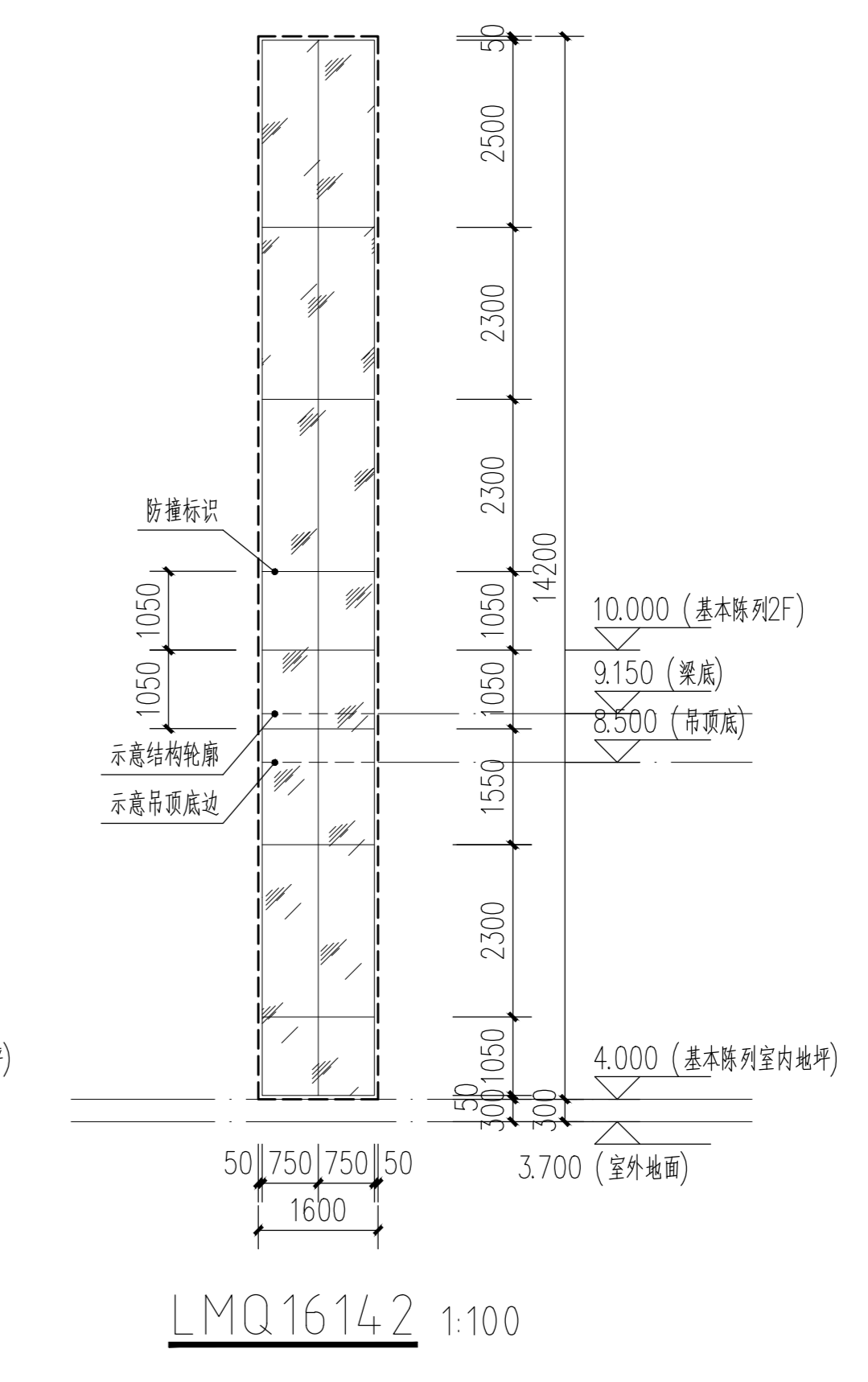
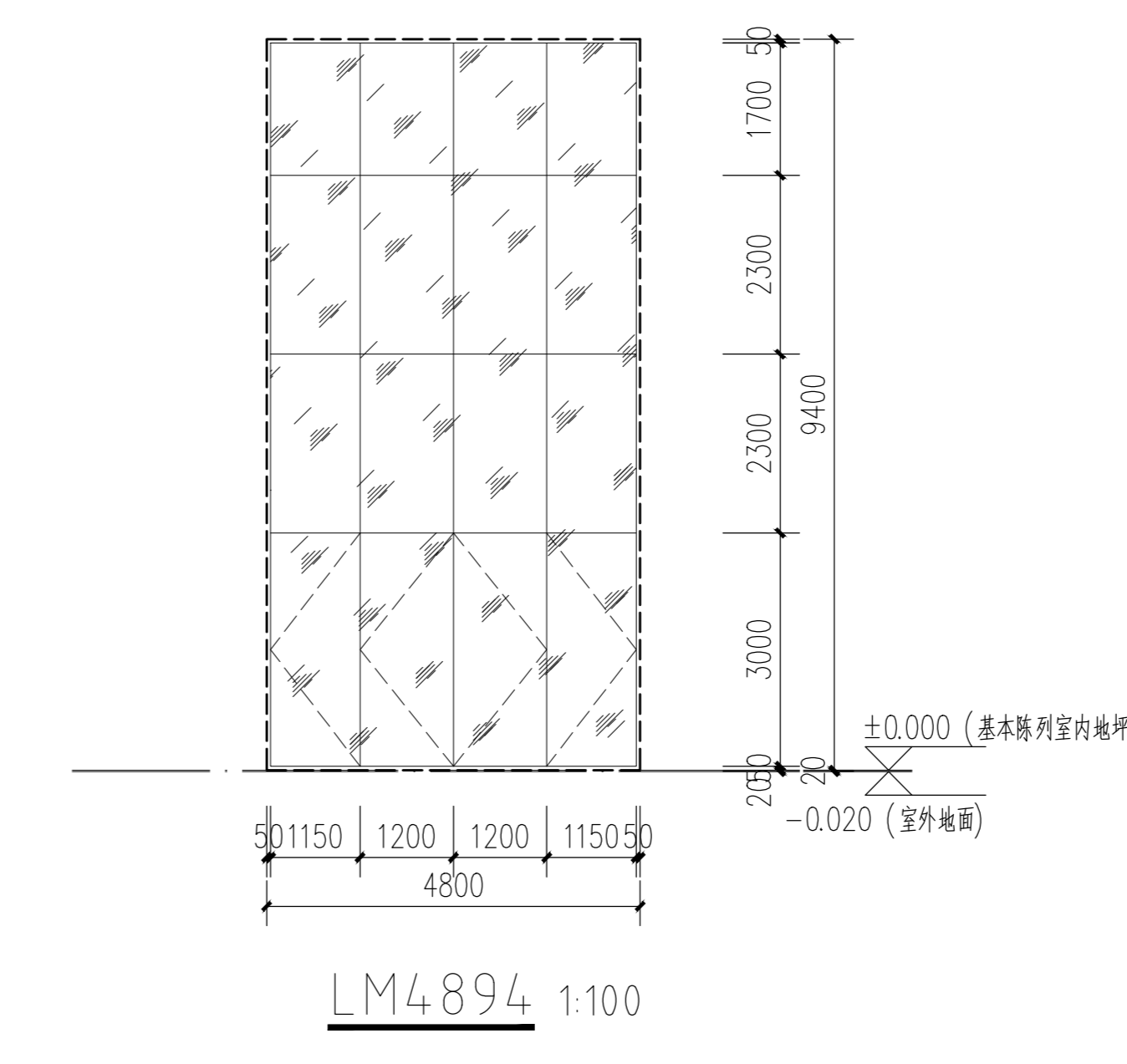
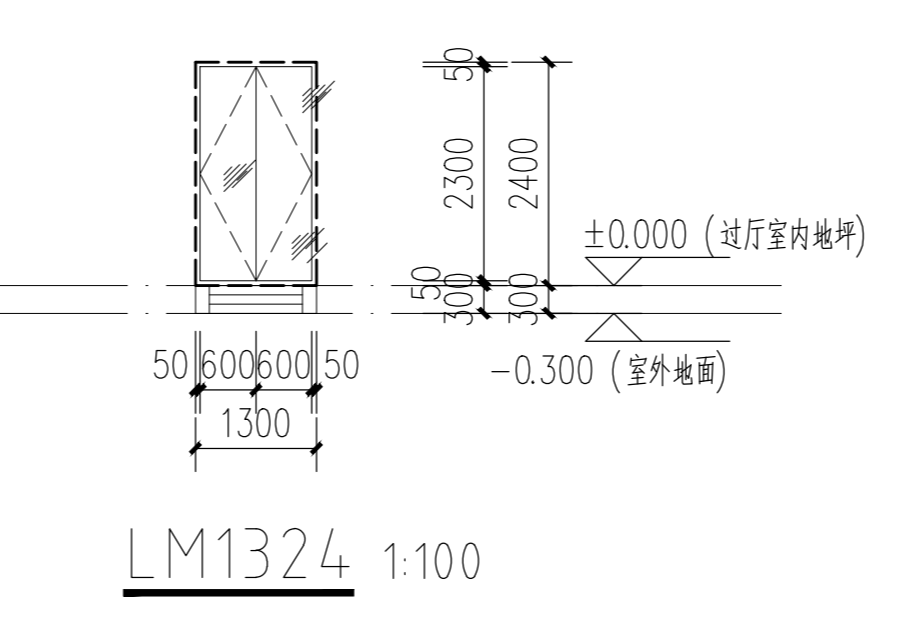
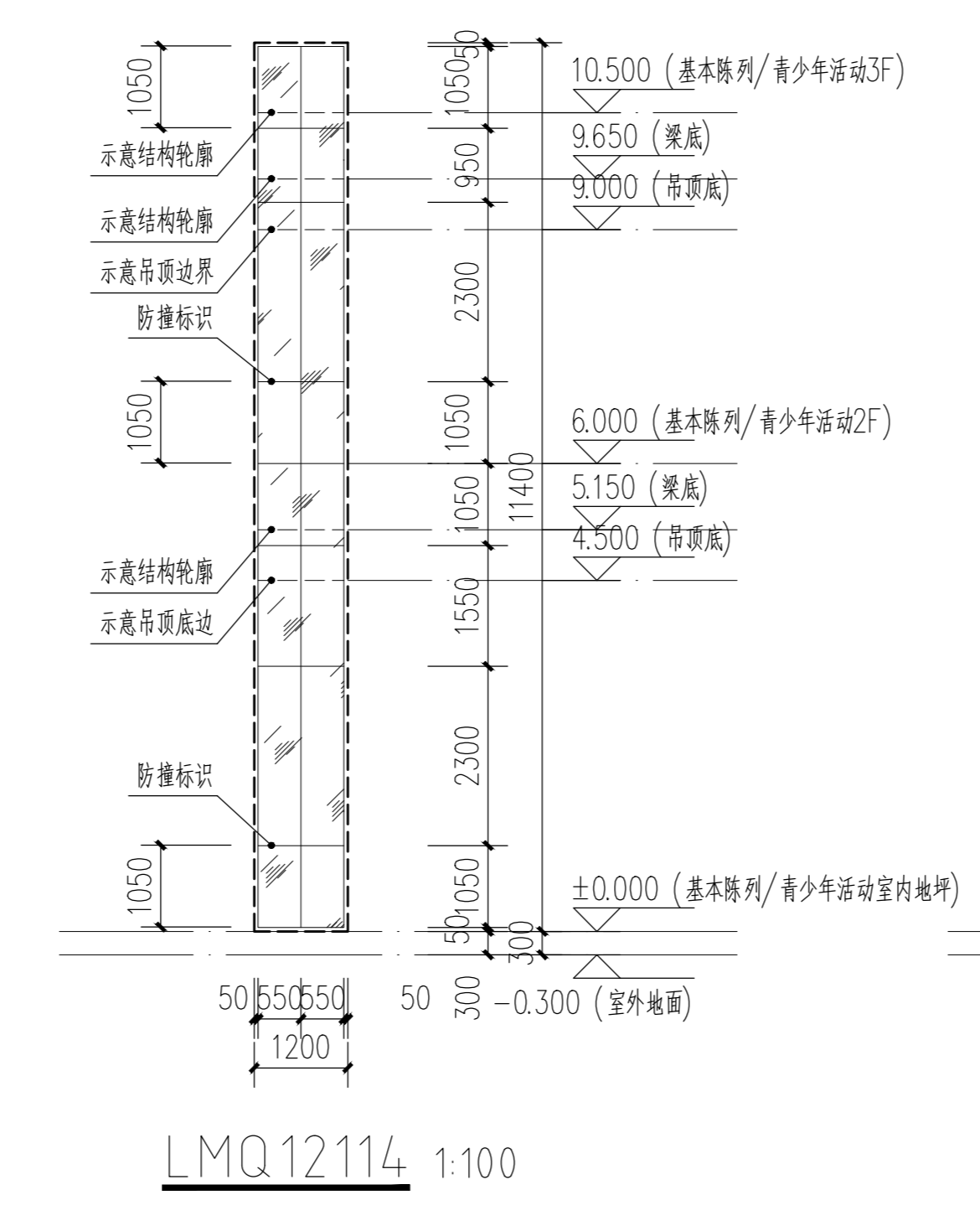
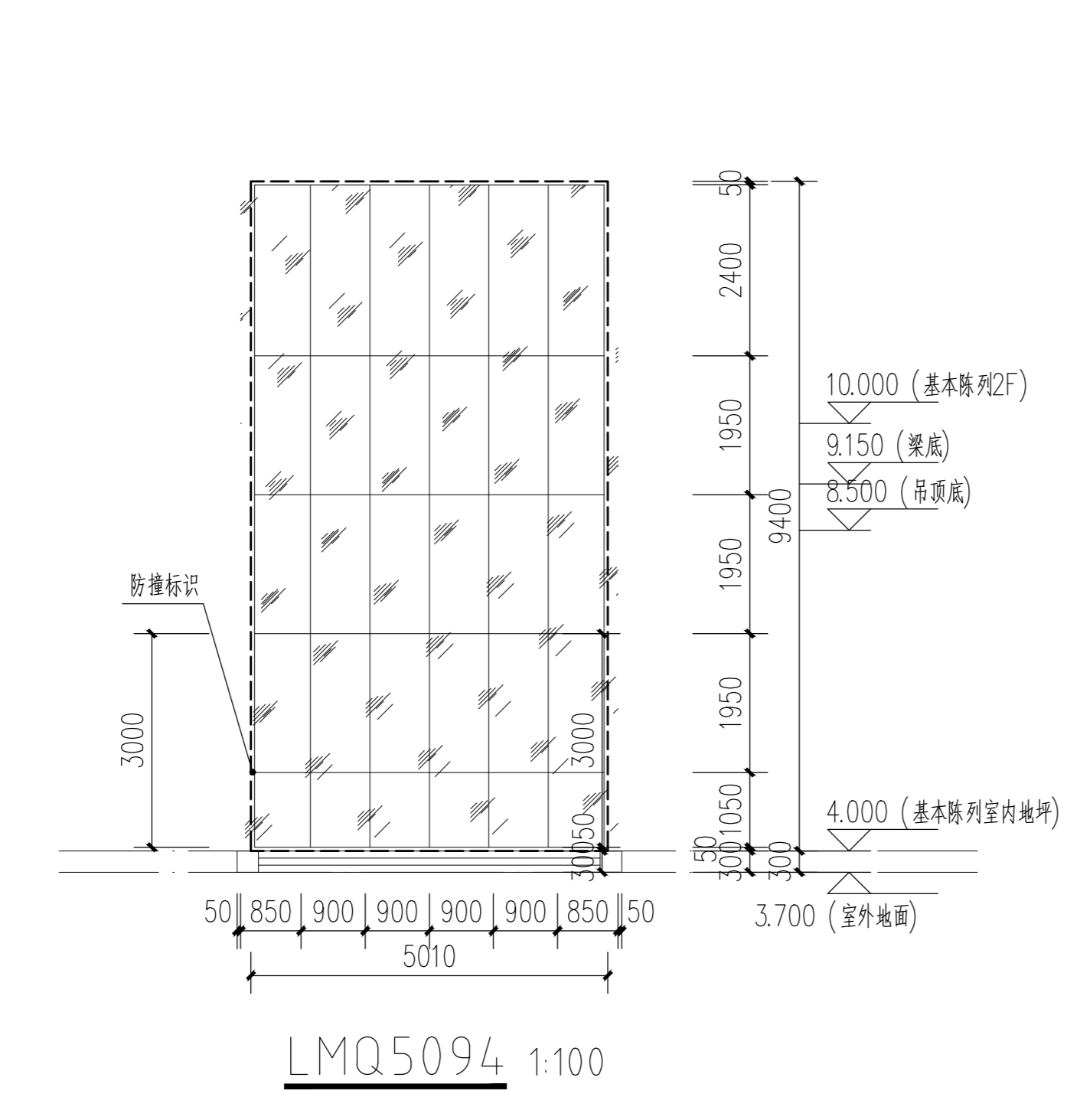
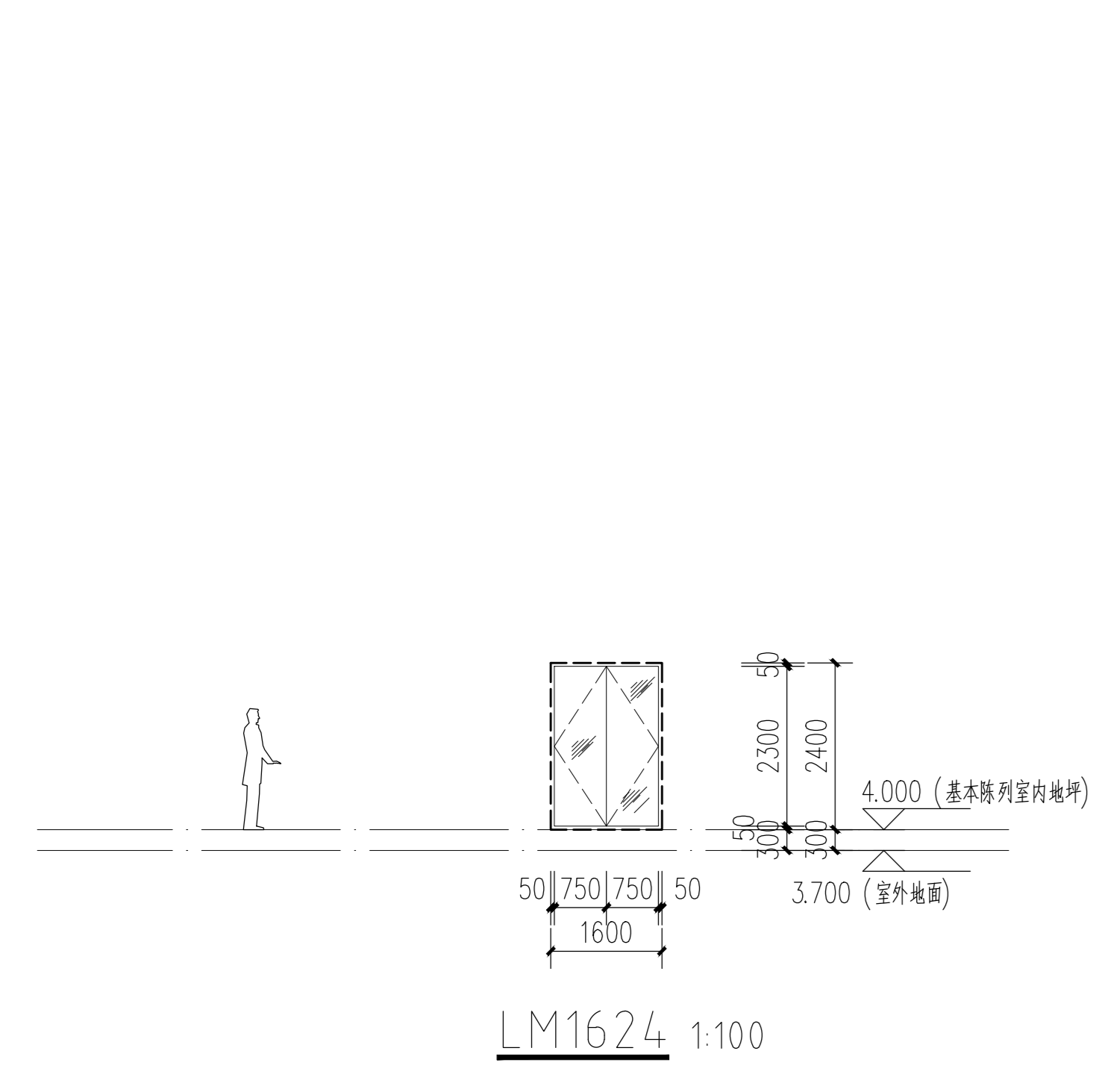
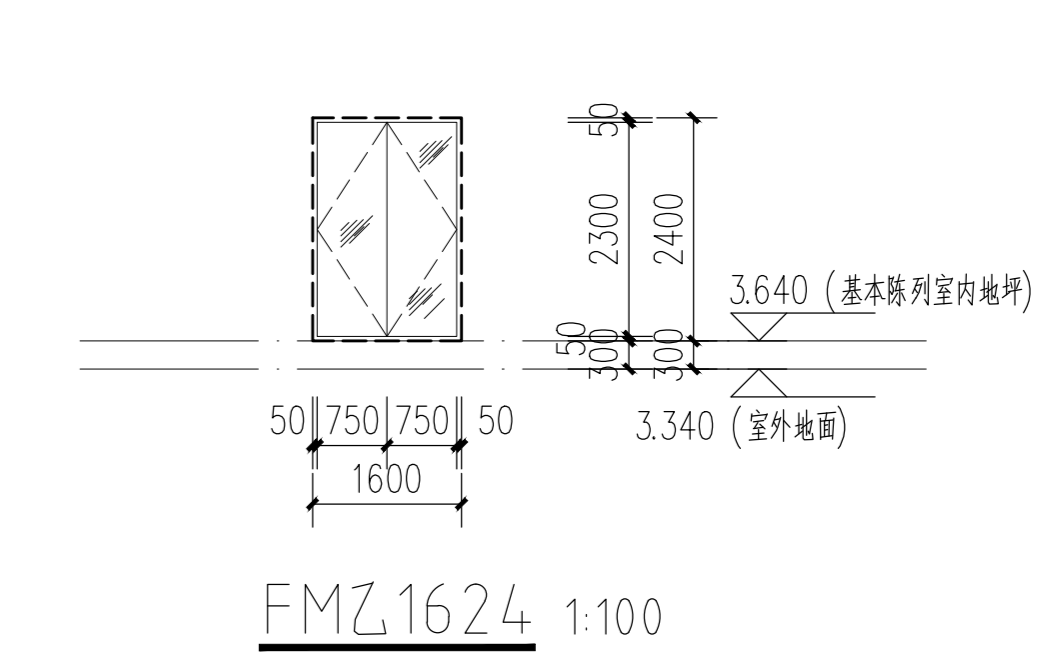
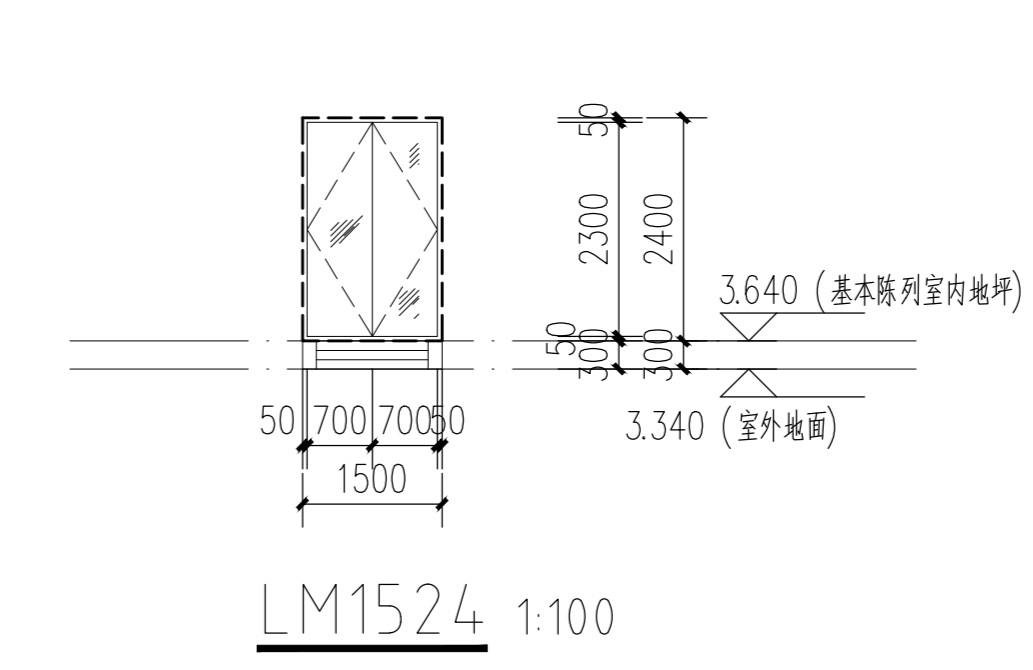
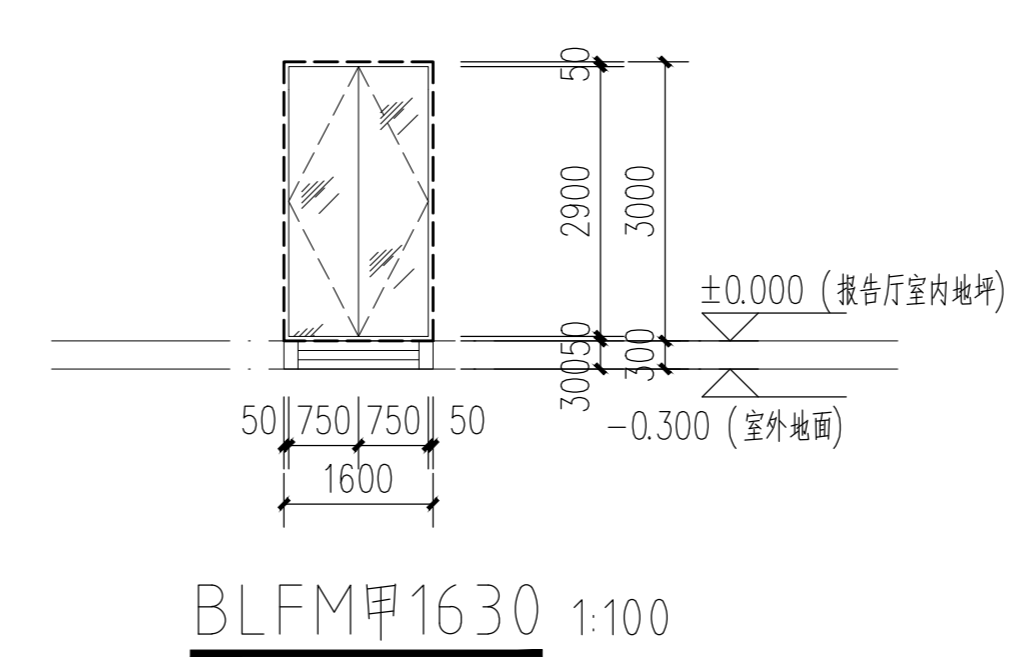
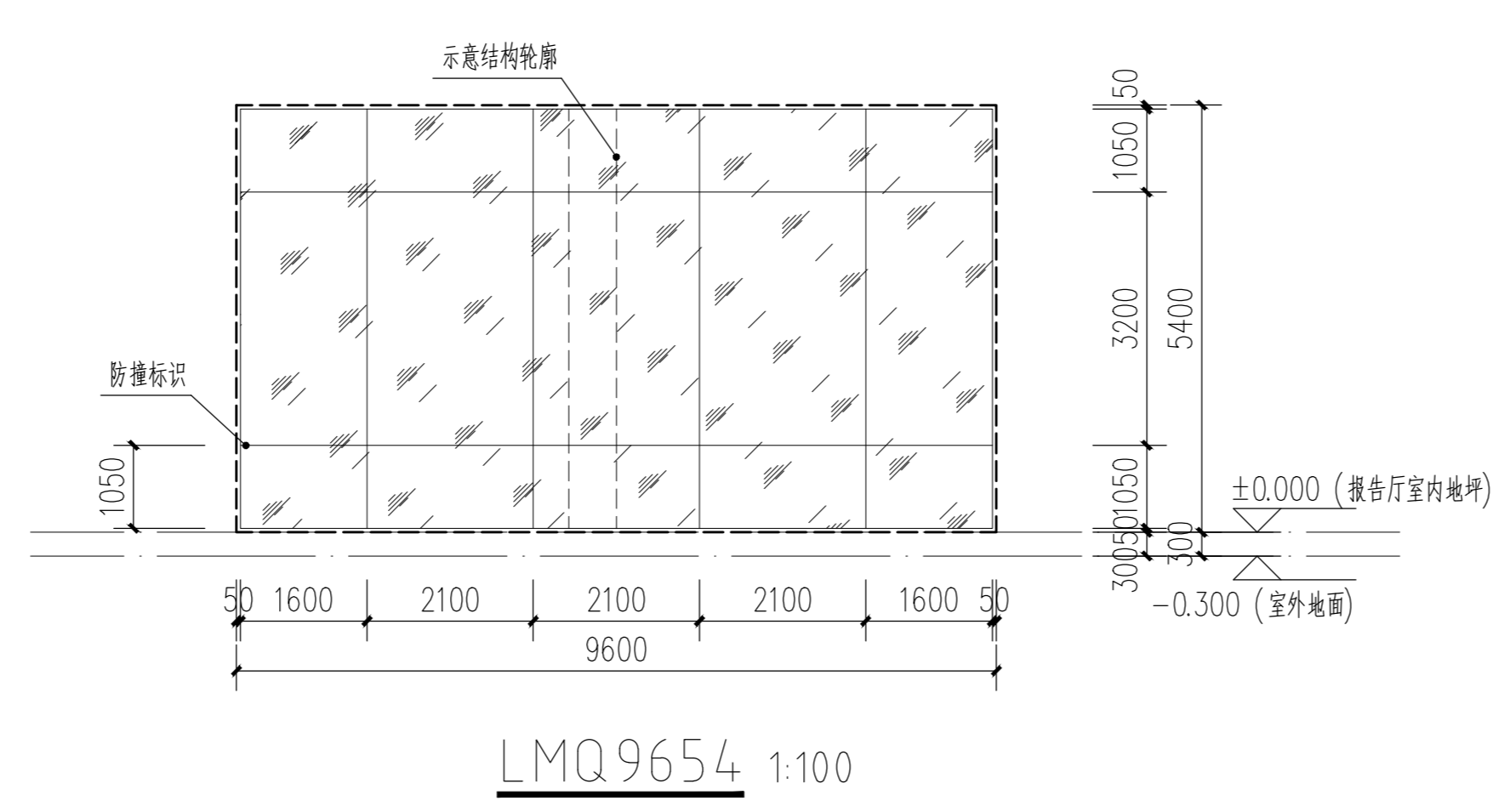
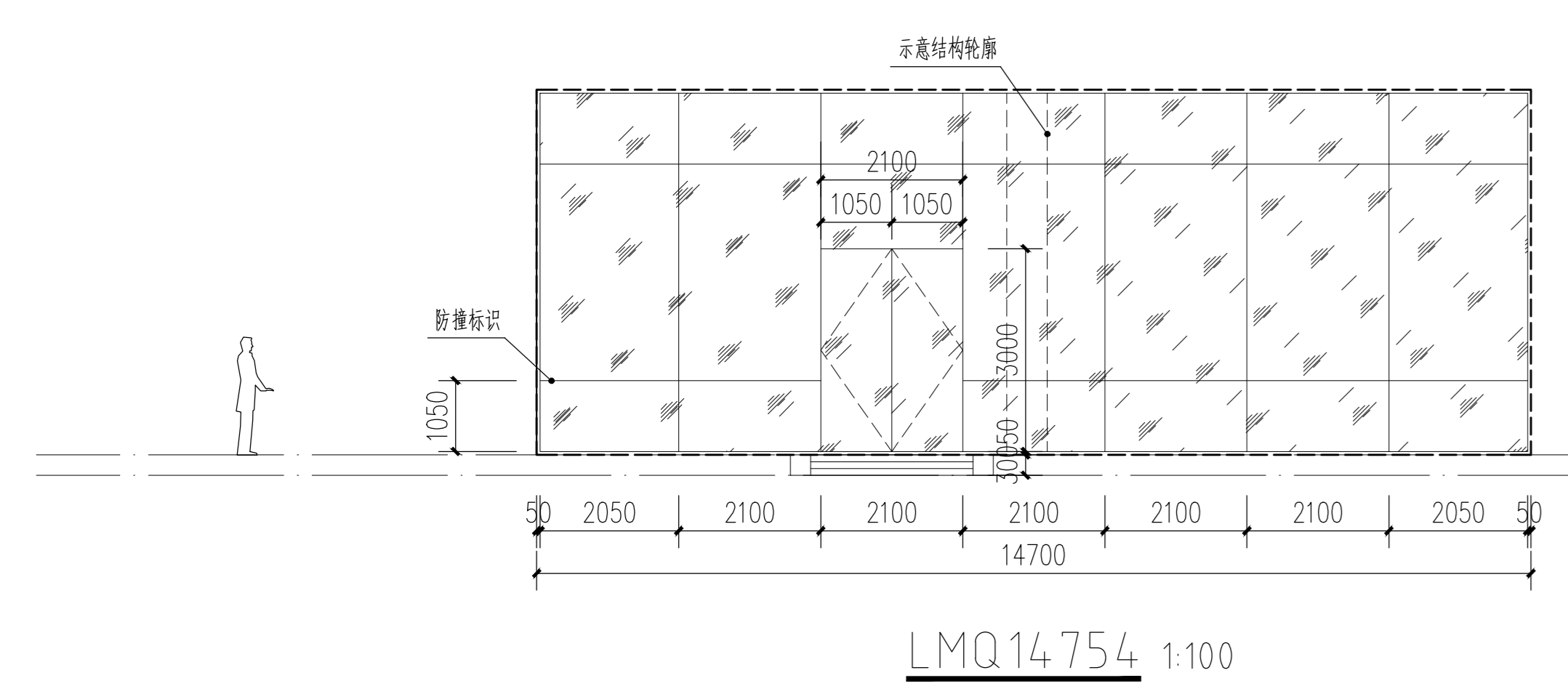




中国民航建筑设计研究院有限公司
CHINA CIVIL AVIATION ARCHITECTURE DESIGN INSTITUTE CO., LTD.

工程名称
航站楼



工程名称	航站楼
工程地址	北京大兴国际机场
设计阶段	施工图
设计日期	2025.11

设计人	李强
审核人	王明
专业	结构
日期	2025.11.01

设计说明：本工程为航站楼内部结构，采用钢筋混凝土框架结构，抗震等级为二级。

图例：1. 柱 2. 梁 3. 板 4. 墙 5. 基础

图号	LMQ14754
比例	1:100
日期	2025.11.01
设计人	李强
审核人	王明
专业	结构
日期	2025.11.01