



中华人民共和国建筑工业行业标准

JG/T 139—2017
代替 JG 139—2001

吊挂式玻璃幕墙用吊夹

Suspension clamp of suspended glass curtain wall

2017-12-27 发布

2018-08-01 实施

中华人民共和国住房和城乡建设部 发布

目 次

前言	I
1 范围	1
2 规范性引用文件	1
3 术语和定义	1
4 分类和标记	2
5 材料	3
6 要求	3
7 试验方法	4
8 检验规则	4
9 产品保证资料	6
10 包装、运输和贮存	7
附录 A (资料性附录) 吊夹构造	8
附录 B (规范性附录) 吊夹承载能力标准值计算方法	10
附录 C (规范性附录) 夹持式吊夹试验方法	11
附录 D (规范性附录) 穿孔式吊夹试验方法	13

前 言

本标准按照 GB/T 1.1—2009 给出的规则起草。

本标准代替 JG 139—2001《吊挂式玻璃幕墙支承装置》，与 JG 139—2001 相比，主要技术变化如下：

- 修改了吊夹的适用范围(见 1,2001 版的 1)；
- 修改了术语“吊挂式玻璃幕墙”“吊夹”的定义,增加了力学性能的术语(见 3,2001 版的 3)；
- 修改了活动式吊夹的名称代号及标记示例,增加了吊夹主要规格参数表示方法(见 4,2001 版的 3)；
- 增加了吊夹采用的材料执行标准和垫板采用的材料(见 5,2001 版的 5)；
- 增加了铝圈的尺寸要求、吊夹外观要求、机加工件和铸造件的相关规定、吊夹的设计选用原则(见 6,2001 版的 5)；
- 修改了表面粗糙度的要求、吊夹夹板与玻璃间的接触面面积要求、螺纹的公差等级、表面耐腐蚀性能的要求和力学性能的要求(见 6,2001 版的 5)；
- 删除了吊夹调整量的要求(见 2001 版的 5.4.2)；
- 增加了外观检测方法、产品的尺寸及允许偏差的检测方法、表面耐腐蚀性能的检测方法和穿孔式吊夹的试验方法(见 7)；
- 修改了夹持式吊夹的试验内容(见 7.4.1,2001 版的 6)；
- 修改了吊夹的检验规则(见 8,2001 版的 7)；
- 修改了标志内容(见 9.1,2001 版的 8.1)。

请注意本文件的某些内容可能涉及专利。本文件的发布机构不承担识别这些专利的责任。

本标准由住房和城乡建设部标准定额研究所提出。

本标准由住房和城乡建设部建筑制品与构配件标准化技术委员会归口。

本标准主要起草单位：广东坚朗五金制品股份有限公司、中国建筑科学研究院、中国建筑标准设计研究院有限公司、广东省建筑科学研究院集团股份有限公司、上海市建筑科学研究院(集团)有限公司、深圳市新山幕墙技术咨询有限公司、广东坚宜佳五金制品有限公司。

本标准主要起草人：刘建春、杜万明、王洪涛、郝伟、戚仁广、何瑄、徐勤、包毅、尚景朕。

本标准所代替标准的历次版本发布情况为：

- JG 139—2001。

吊挂式玻璃幕墙用吊夹

1 范围

本标准规定了吊挂式玻璃幕墙用吊夹的术语和定义、分类和标记、材料、要求、试验方法、检验规则、产品保证资料、包装、运输和贮存。

本标准适用于吊挂式玻璃幕墙中承受重力作用的支承吊夹。

2 规范性引用文件

下列文件对于本文件的应用是必不可少的。凡是注日期的引用文件,仅注日期的版本适用于本文件。凡是不注日期的引用文件,其最新版本(包括所有的修改单)适用于本文件。

- GB/T 193 普通螺纹 直径与螺距系列
- GB/T 196 普通螺纹 基本尺寸
- GB/T 197—2003 普通螺纹 公差
- GB/T 699 优质碳素结构钢
- GB/T 700 碳素结构钢
- GB/T 1184—1996 形状和位置公差 未注公差值
- GB/T 1220 不锈钢棒
- GB/T 1804—2000 一般公差 未注公差的线性和角度尺寸的公差
- GB/T 2040 铜及铜合金板材
- GB/T 2100 一般用途耐蚀钢铸件
- GB/T 2828.1—2012 计数抽样检验程序 第1部分:按接收质量限(AQL)检索的逐批检验抽样计划
- GB/T 3098.1 紧固件机械性能 螺栓、螺钉和螺柱
- GB/T 3098.2 紧固件机械性能 螺母
- GB/T 3098.6 紧固件机械性能 不锈钢螺栓、螺钉和螺柱
- GB/T 3098.15 紧固件机械性能 不锈钢螺母
- GB/T 4237 不锈钢热轧钢板和钢带
- GB/T 4437.1 铝及铝合金热挤压管 第1部分:无缝圆管
- GB/T 6414—2017 铸件 尺寸公差、几何公差与机械加工余量
- GB/T 9800—1988 电镀锌和电镀镉层的铬酸盐转化膜
- GB/T 9969 工业产品使用说明书 总则
- GB/T 10125 人造气氛腐蚀试验 盐雾试验
- GB/T 11352 一般工程用铸造碳钢件
- GB/T 14436 工业产品保证文件 总则

3 术语和定义

下列术语和定义适用于本文件。

3.1

吊挂式玻璃幕墙 **suspended glass curtain wall**

玻璃面板和肋板的重量全部由吊夹承载的玻璃幕墙。

3.2

吊挂式玻璃幕墙用吊夹 **suspension clamp of suspended glass curtain wall**

用来吊挂安装玻璃面板或肋板,将玻璃面板或肋板的重力荷载传递到支撑结构或主体结构上的组合构件。

注:简称吊夹。

3.3

吊夹受拉承载能力 **load bearing capacity value of suspension clamp against axial tension**

F^o

在拉力作用下,吊夹出现拉脱、拉断、螺栓剪断等失效现象时所承受的拉力。

3.4

吊夹受拉承载能力设计值 **load bearing capacity design value of suspension clamp against axial tension**

F_d

受拉承载能力标准值除以承载力分项系数所得的值。

4 分类和标记

4.1 分类和代号

4.1.1 按固定玻璃形式分为夹持式和穿孔式,夹持式又按夹口宽度是否可调分为可调式和固定式,分类及代号见表1,构造参见附录A。

表1 固定玻璃形式分类及代号

分类	夹持式		穿孔式
	可调式	固定式	
代号	T	G	K

4.1.2 按吊夹的夹口数量分为单夹和双夹。分类及代号见表2,构造参见附录A。

表2 吊夹的夹口数量分类及代号

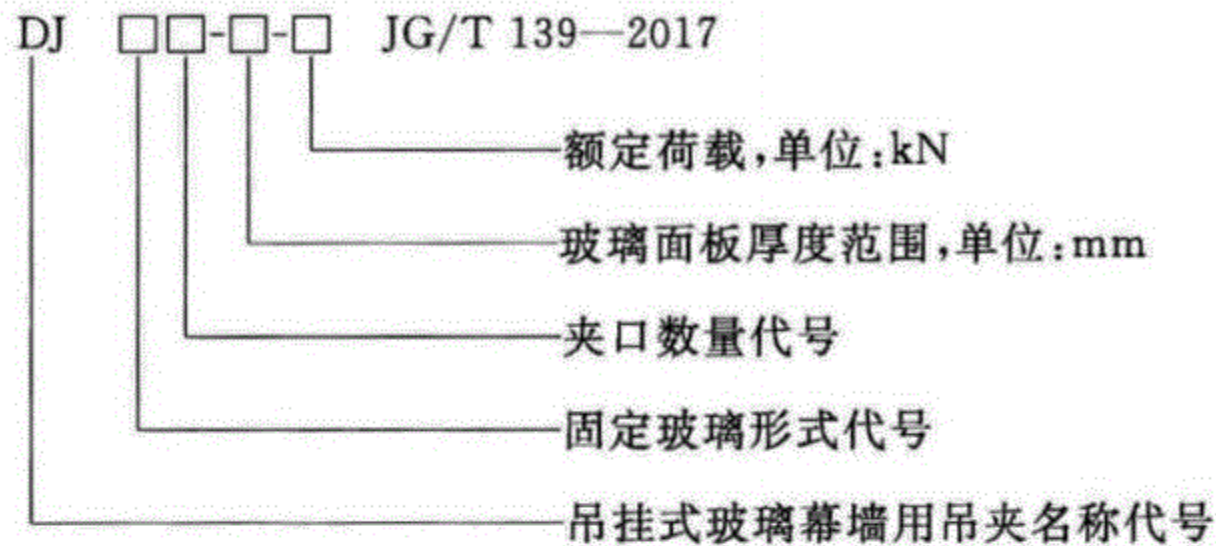
分类	单夹	双夹
代号	1	2

4.1.3 吊夹主要规格参数示意参见附录A,表示方法如下:

- a) 夹持式吊夹以玻璃面板厚度范围、受拉承载能力设计值表示;
- b) 穿孔式吊夹以玻璃面板厚度、受拉承载能力设计值表示。

4.2 标记

4.2.1 标记方法



4.2.2 标记示例

示例 1:

以符合 JG/T 139—2017 的吊挂式玻璃幕墙用吊夹为例,其特征为:可调式单吊夹,玻璃面板厚度范围 15 mm~26 mm,受拉承载能力设计值是 4 000 N,其标记为:

DJ T1-15/26-4 JG/T 139—2017

示例 2:

以符合 JG/T 139—2017 的吊挂式玻璃幕墙用吊夹为例,其特征为:穿孔式双吊夹,玻璃面板厚度 15 mm,受拉承载能力设计值是 7 000 N,其标记为:

DJ K2-15-7 JG/T 139—2017

5 材料

5.1 构件材质可采用碳素结构钢、不锈钢、铸钢,其性能应符合 GB/T 699、GB/T 700、GB/T 1220、GB/T 4237、GB/T 2100、GB/T 11352 的规定。

5.2 垫板材质可采用碳素结构钢或黄铜,黄铜板牌号及机械性能应符合 GB/T 2040 的规定。

5.3 穿孔式吊夹与玻璃之间设置的铝圈性能应符合 GB/T 4437.1 的规定。

5.4 紧固件性能应符合 GB/T 3098.1、GB/T 3098.2、GB/T 3098.6 和 GB/T 3098.15 的相关规定。

6 要求

6.1 外观

6.1.1 碳素结构钢吊夹的表面镀层应均匀、光亮,不应有漏镀、剥落、毛刺、气泡、孔隙等缺陷。

6.1.2 不锈钢吊夹的表面粗糙度应不高于 $Ra6.3 \mu\text{m}$,表面应平滑光洁,不应有毛边、毛刺、凹陷、划伤、裂纹、粘砂、氧化皮和锈蚀等缺陷。

6.2 尺寸及允许偏差

6.2.1 夹持式吊夹的单个垫板与玻璃间的接触面积应不小于 $48 \text{ mm} \times 160 \text{ mm}$ 。

6.2.2 夹持式吊夹的槽口深度应不小于 70 mm,穿孔式吊夹的槽口深度应不小于 95 mm。

6.2.3 穿孔式吊夹的铝圈厚度应不小于 2 mm。

6.2.4 铸件尺寸和公差等级不宜低于 GB/T 6414—2017 中 CT7-D 级的规定。

6.2.5 机加工部位未注公差的线性和角度尺寸的公差等级不宜低于 GB/T 1804—2000 中 m 级,形状

和位置公差未注公差等级值不宜低于 GB/T 1184—1996 中 K 级。

6.2.6 螺纹基本尺寸应符合 GB/T 196 的规定,螺纹直径和螺距应符合 GB/T 193 的规定,螺纹公差等级不宜低于 GB/T 197—2003 的 7H/6 g。

6.3 表面耐腐蚀性能

碳素结构钢吊夹的表面宜采用电镀锌进行防腐处理,主表面镀层应符合 GB/T 9800—1988 中 2C 级或 2D 级的规定,螺纹连接件镀层应符合 GB/T 9800—1988 中 1B 级的规定。

6.4 力学性能

吊夹进行检测后得到的受拉承载能力设计值不应小于产品标记的受拉承载能力设计值。其受拉承载能力标准值的取值见附录 B,承载力分项系数的取值为 5。

7 试验方法

7.1 外观

目测。

7.2 尺寸及允许偏差

7.2.1 尺寸偏差检验应采用分度值为 0.02 mm 的卡尺进行。

7.2.2 螺纹质量检验应按照 GB/T 193、GB/T 196 和 GB/T 197—2003 的规定进行。

7.3 表面耐腐蚀性能

表面耐腐蚀性能的检验方法应按照 GB/T 10125 的规定进行。

7.4 力学性能

7.4.1 夹持式吊夹试验方法应按照附录 C 进行。

7.4.2 穿孔式吊夹试验方法应按照附录 D 进行。

8 检验规则

8.1 检验分类

产品检验分为出厂检验和型式检验。

8.2 出厂检验

8.2.1 出厂检验项目

出厂检验项目为 6.1 外观和 6.2 尺寸及允许偏差。

8.2.2 组批规则

以同一批原材料、同一规格型号、每 1 000 套为一批,不足 1 000 套的按一批计算。

8.2.3 抽样方案和判定规则

8.2.3.1 外观

外观为全数检验。单件检验结果不符合 6.1 的规定,则判定该件不合格。

8.2.3.2 尺寸及允许偏差

8.2.3.2.1 采用 GB/T 2828.1—2012 中的正常检验二次抽样方案,其检验水平为 I,接收质量限 AQL 取 6.5,见表 3。

8.2.3.2.2 根据表 3 规定的批量和相应的样本大小抽取数量随机抽取样本,按照 7.2 的规定对样本 n_1 进行检验。不合格数 d_1 不大于第一判定数 Ac_1 时,则判定该批产品合格,接收;不合格数 d_1 不小于第一判定数 Re_1 时,则判定该批产品不合格,拒收。第一次检验不合格数大于接收数但又小于拒收数时,应按照 n_2 规定的数量抽取样本重新检验。两次检验样本中的不合格总数 $d_1 + d_2$ 不大于第二判定数 Ac_2 时,则判定该批产品合格,接收;当 $d_1 + d_2$ 不小于第二判定数 Re_2 时,则判定该批产品不合格,拒收。

表 3 尺寸及允许偏差抽样方法和判定规则

单位为套

批量范围	样本大小		第一判定数		第二判定数	
	$n_1 = n_2$	$\sum n$	接收数 Ac_1	拒收数 Re_1	接收数 Ac_2	拒收数 Re_2
≤ 90	3	6	0	2	1	2
91~150	5	10	0	2	1	2
151~280	8	16	0	3	3	4
281~500	13	26	1	3	4	5
501~1 000	20	40	2	5	6	7

8.3 型式检验

8.3.1 检验项目

型式检验项目为 6.1 外观、6.2 尺寸及允许偏差、6.3 表面耐腐蚀性能和 6.4 力学性能。

8.3.2 检验时机

有下列情况之一时,应进行型式检验:

- 新产品或老产品转厂生产的试制定型鉴定;
- 正式定型后,当结构、材料、工艺等有重大变更,可能影响产品性能时;
- 停产半年或半年以上,恢复生产时;
- 出厂检验结果与上次型式检验结果有较大差异时;
- 正常生产时,每二年或二万件产品。

8.3.3 组批规则

以组批量大于 500 套的出厂检验合格批的产品组成一个型式检验批。

8.3.4 抽样方案与判定规则

8.3.4.1 外观

外观为全数检验。单件检验结果不符合 6.1 的规定,则判定该件不合格。

8.3.4.2 尺寸及允许偏差

抽样方案和判定规则应符合 8.2.3.2 的规定。

8.3.4.3 表面耐腐蚀性能

每批任取 3 套产品。检验结果全部合格,则判定该型式检验合格。如果其中有 1 套不合格,则再次抽取 3 套产品进行检验。第二次抽取样品的检验结果全部合格,则判定该型式检验合格,否则判定该型式检验不合格。

8.3.4.4 力学性能

每批任取 5 套产品。检验结果全部合格,则判定该型式检验合格。其中有 1 套不合格,则判定该型式检验不合格。

9 产品保证资料

9.1 产品标志

产品表面应有商标或制造商徽记等永久性标志。

9.2 产品合格证

每个包装箱应有产品合格证,产品合格证的编制应符合 GB/T 14436 规定,且应包括下列内容:

- a) 执行产品标准编号;
- b) 检验结果;
- c) 检验日期、出厂日期、检验员签名及制造商的质量检验印章。

9.3 产品质量保证书

每个交货批应有产品质量保证书,产品质量保证书的编制应符合 GB/T 14436 规定,且应包括下列内容:

- a) 执行产品标准编号;
- b) 产品名称、商标及标记;
- c) 力学性能指标;
- d) 主要规格参数;
- e) 产品所用材料牌号;
- f) 制造商名称、地址及质量问题受理部门联系电话;
- g) 用户名称及工程名称。

9.4 产品使用说明书

9.4.1 每个产品出厂检验或交货批应有产品使用说明书。产品使用说明书的编制应符合 GB/T 9969 规定。产品使用说明书的文字应简练,并采用图、表、照片等进行说明,便于用户快速理解掌握。

9.4.2 产品使用说明书应包括以下内容：

- a) 主要规格参数；
- b) 力学性能指标；
- c) 安装要求、保护措施及其他一些必要信息。

10 包装、运输和贮存

10.1 包装

10.1.1 产品应使用无腐蚀作用的材料包装。

10.1.2 产品包装箱的明显部位应标明以下内容：

- a) 产品的名称、商标及型号；
- b) 制造商名称、地址；
- c) 生产日期或批号；
- d) 检验合格标记；
- e) 执行产品标准号。

10.1.3 包装箱应牢固，避免产品在正常运输过程中损坏。

10.1.4 装箱产品应采用轻软材料隔离，避免相互碰撞。

10.2 运输和贮存

10.2.1 运输

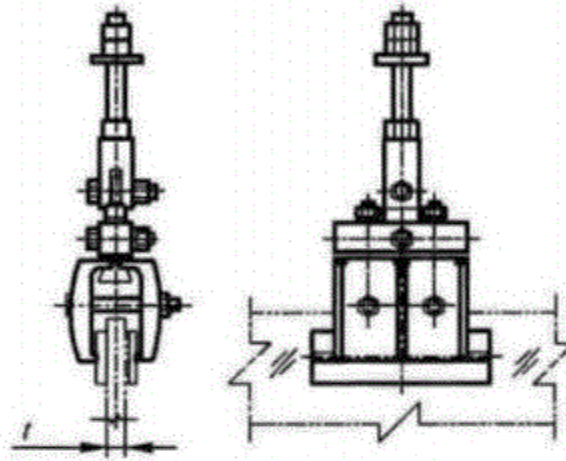
产品在运输过程中应轻装卸、防冲击，避免与腐蚀物品混装。

10.2.2 贮存

包装箱不允许直接接触地面，底部垫高应在 100 mm 以上。产品贮存外应清洁、干燥、通风和无腐蚀性介质。

附录 A
(资料性附录)
吊夹构造

A.1 可调式单吊夹构造见图 A.1。

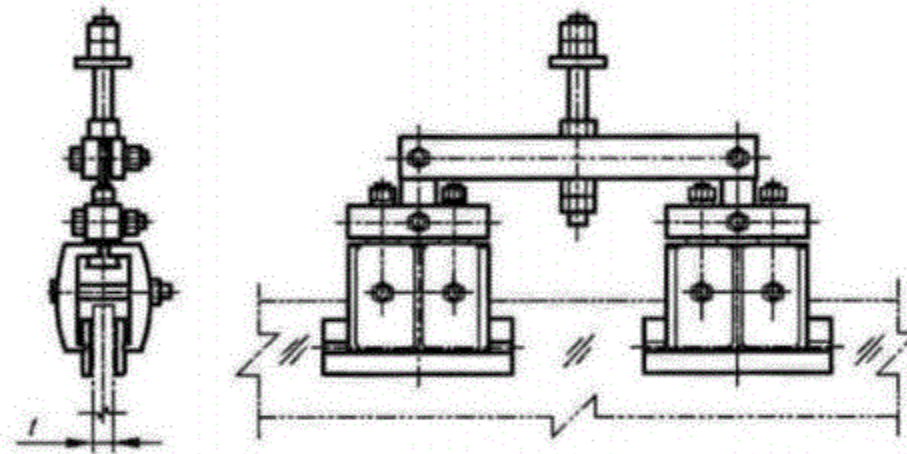


说明:

t ——玻璃面板厚度。

图 A.1 可调式单吊夹构造示意

A.2 可调式双吊夹构造见图 A.2。

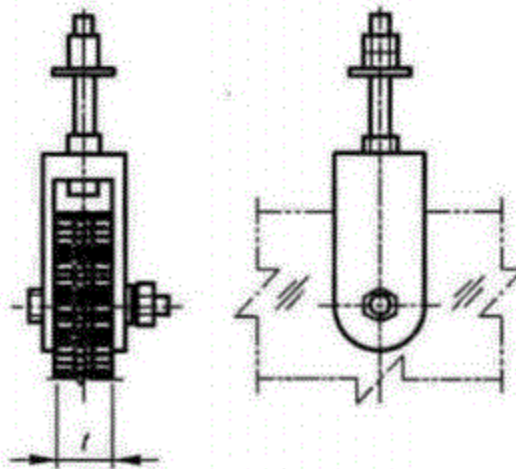


说明:

t ——玻璃面板厚度。

图 A.2 可调式双吊夹构造示意

A.3 穿孔式单吊夹构造见图 A.3。

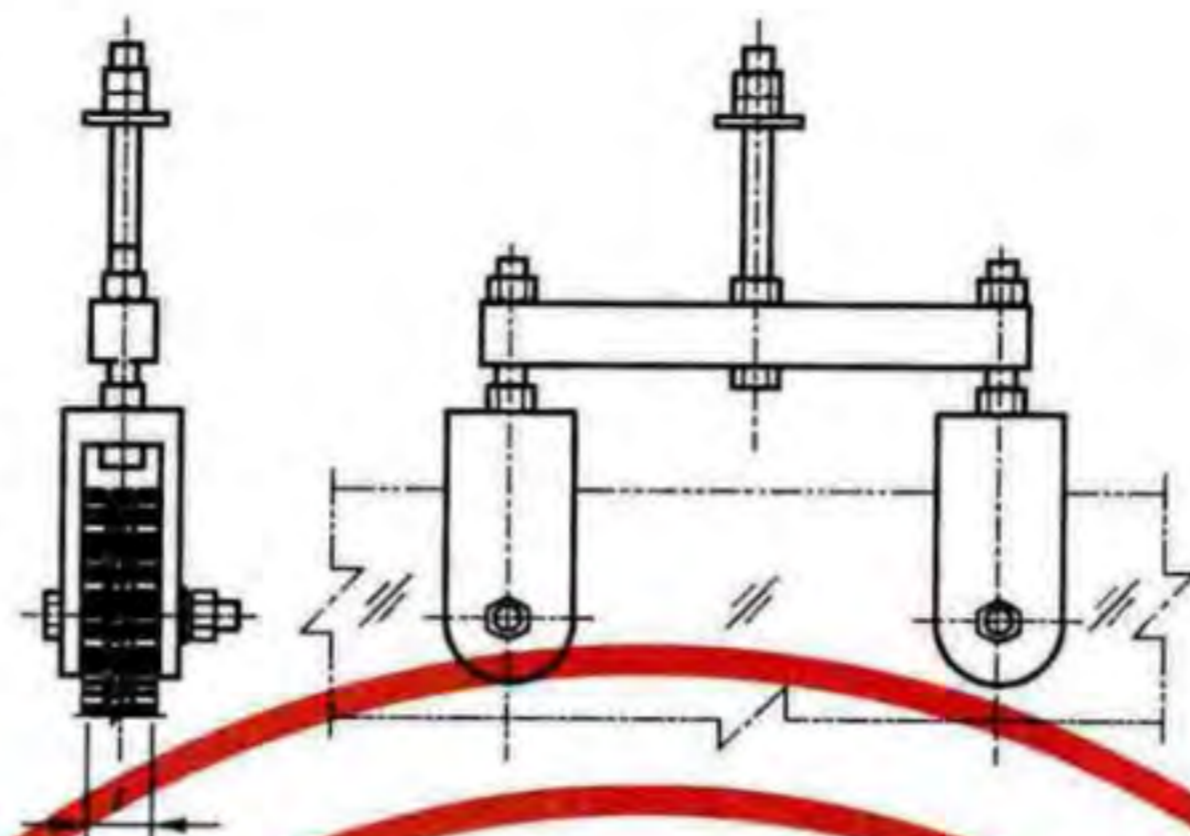


说明:

t ——玻璃面板厚度。

图 A.3 穿孔式单吊夹构造示意

A.4 穿孔式双吊夹构造见图 A.4。

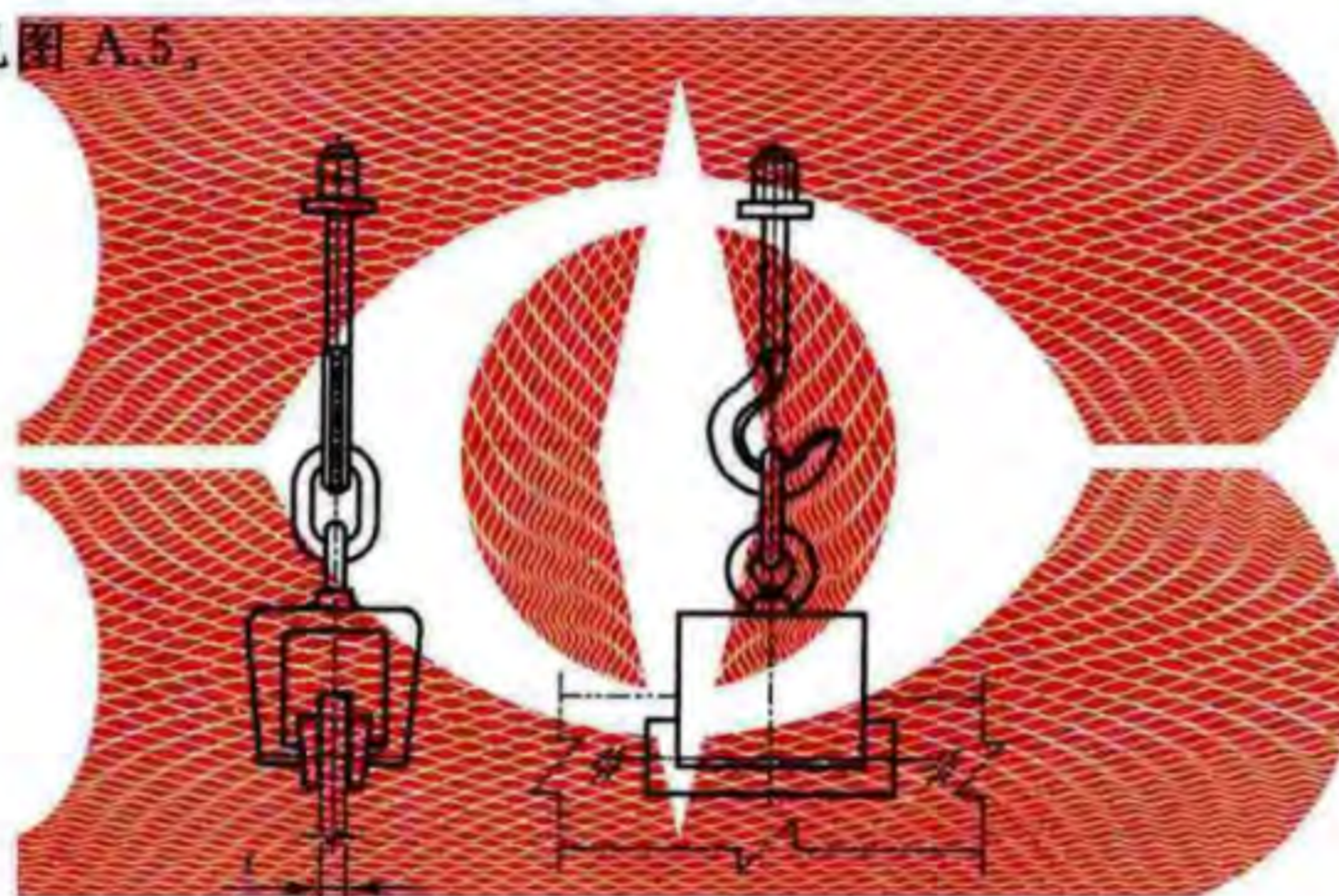


说明：

t ——玻璃面板厚度

图 A.4 穿孔式双吊夹构造示意

A.5 固定式单吊夹构造见图 A.5。



说明：

t ——玻璃面板厚度

图 A.5 固定式单吊夹构造示意

附录 B
 (规范性附录)
吊夹承载能力标准值计算方法

B.1 目的

本附录给出吊夹受拉承载能力标准值的计算方法。

B.2 标准值计算公式

标准值计算按式(B.1)：

$$F_k = F_{Ru,m}^0 - \kappa s \quad \dots\dots\dots (B.1)$$

式中：

- F_k —— 受拉承载能力标准值；
- $F_{Ru,m}^0$ —— 一组吊夹试件受拉承载能力试验平均值 ($F_{Ru,m}^0 = \sum F_{Ru,i}^0 / n$)；
- κ —— 欧文系数，与试件数量对应，试件数量 $n=5$ 时取 3.40；
- s —— 标准差。

$$s = \sqrt{\sum (F_{Ru,i}^0 - F_{Ru,m}^0)^2 / (n - 1)}；$$

式中：

- $F_{Ru,i}^0$ —— 单个吊夹试件受拉承载能力的试验实测值；
- n —— 试件数量，取 5。

附录 C
(规范性附录)
夹持式吊夹试验方法

C.1 范围

本附录规定了可调式吊夹和固定式吊夹受拉承载能力的试验方法。

C.2 设备

测力系统精度不低于一级的力学试验机。

C.3 试样

C.3.1 每组试样 5 套。

C.3.2 满足受拉要求的钢板。

钢板应有远大于吊夹的承载能力,在实验时不能先于吊夹破坏。钢板与吊夹的垫板周围施焊,焊高不小于 5 mm。

C.4 试验环境

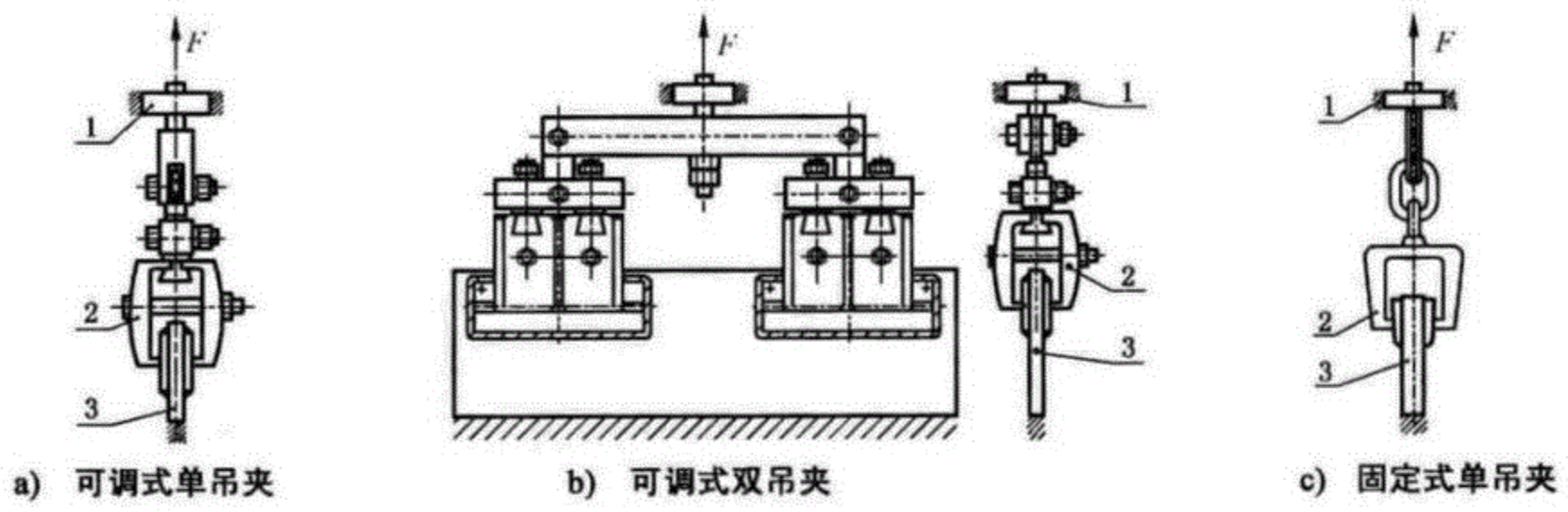
室温。

C.5 试验步骤及试验结果处理

试验及结果处理应按下列步骤进行:

- a) 将试样模拟产品正常使用的安装方式进行安装;
- b) 按图 C.1 所示,沿荷载 F 方向预加受拉承载能力设计值 20% 的荷载,然后卸载至 0.05 kN,以消除安装间隙;
- c) 以 5 mm/min 的速度匀速施加荷载,加载至试样失效,终止试验,以试验过程中出现的最大荷载值为该试样的受拉承载能力值 F^0 。





说明：

- 1——夹块；
- 2——吊夹；
- 3——钢板。

图 C.1 夹持式吊夹受拉试验原理示意

附 录 D
(规范性附录)
穿孔式吊夹试验方法

D.1 范围

本附录规定了穿孔式吊夹受拉承载能力的试验方法。

D.2 设备

测力系统精度不低于一级的力学试验机。

D.3 试样

D.3.1 每组试样 5 套。

D.3.2 满足受拉要求的钢板。钢板应有远大于吊夹的承载能力,在实验时不能先于吊夹破坏。

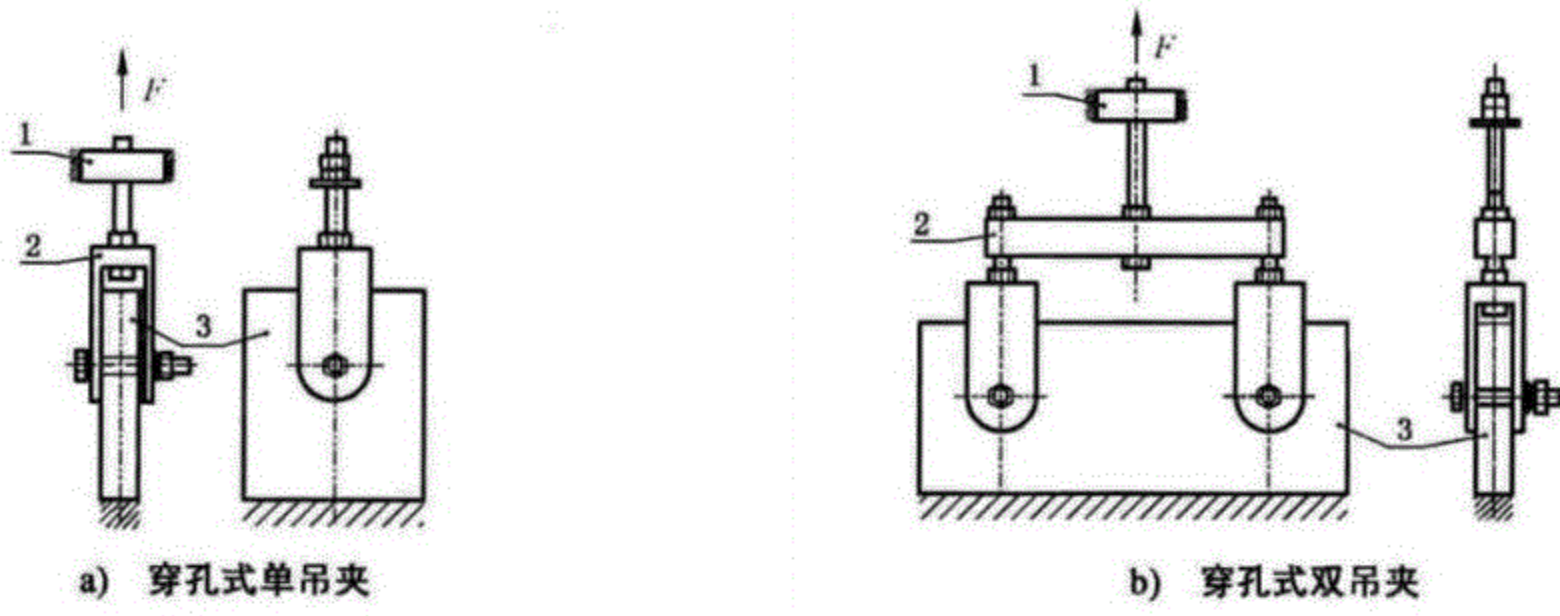
D.4 试验环境

室温。

D.5 试验步骤及试验结果处理

试验及结果处理应按下列步骤进行:

- a) 将试样模拟产品正常使用的安装方式进行安装;
- b) 沿图示荷载方向预加受拉承载能力设计值 20% 的荷载,然后卸载至 0.05 kN 并保持荷载,以消除安装间隙;
- c) 以 5 mm/min 的速度匀速施加荷载,加载至试样失效,终止试验,以试验过程中出现的最大荷载值为该试样的受拉承载能力值 F^0 。



说明:

- 1——夹块;
- 2——吊夹;
- 3——钢板。

图 D.1 穿孔式吊夹受拉试验原理示意

中华人民共和国建筑工业
行业 标 准
吊挂式玻璃幕墙用吊夹
JG/T 139—2017

*

中国标准出版社出版发行
北京市朝阳区和平里西街甲2号(100029)
北京市西城区三里河北街16号(100045)

网址 www.spc.net.cn

总编室:(010)68533533 发行中心:(010)51780238
读者服务部:(010)68523946

中国标准出版社秦皇岛印刷厂印刷
各地新华书店经销

*

开本 880×1230 1/16 印张 1.25 字数 30 千字
2018年4月第一版 2018年4月第一次印刷

*

书号: 155066·2-33176 定价 21.00 元

如有印装差错 由本社发行中心调换
版权专有 侵权必究
举报电话:(010)68510107



JG/T 139-2017