



中华人民共和国建筑工业行业标准

JG/T 211—2007

建筑外窗气密、水密、抗风压性能 现场检测方法

Field test method of air permeability, watertightness, wind load
resistance performance for exterior windows

2007-08-21 发布

2008-01-01 实施

中华人民共和国建设部 发布

前 言

本标准与 GB/T 7106—2002、GB/T 7107—2002、GB/T 7108—2002 的主要关系如下：

1. 检测原理、试件性能分级指标相同。
2. 检测对象不同,本标准所指检测对象为已安装在建筑外墙上的外窗及其安装连接部位。
3. 受室外环境影响及评定方法不同。

本标准由建设部标准定额研究所提出。

本标准由建设部建筑制品与构配件产品标准化技术委员会归口。

本标准负责起草单位:中国建筑科学研究院。

本标准参加起草单位:国家建筑材料测试中心、广东省建筑科学研究院、上海市建筑科学研究院(集团)有限公司、陕西省产品质量监督检验所、山东省建筑科学研究院、浙江省建筑科学设计研究院有限公司、江苏省建筑科学研究院有限公司、广西建筑工程质量检测中心、上海建筑门窗质量检测站、北京市建都宏业建设工程质量检测所、北京中建建筑科学技术研究院、西安市建设工程质量检测中心、厦门市建筑科学研究院、广州市建筑科学研究院、深圳市建筑科学研究院、南京市建筑安装工程质量检测中心、经阁铝业科技股份有限公司研究院、北京东亚铝业有限公司。

本标准主要起草人:王洪涛、郝志华、刘海波、杨仕超、徐勤、田玉民、田华强、杨燕萍、张云龙、潘政、施伯年、袁中阁、段恺、孙富田、赖卫中、刘晓松、罗刚、石平府、孙为民、王立英。

本标准为首次发布。

引 言

本标准抗风压检测中安全检测压差(P'_3)为选做项目,即检测时可不进行 P'_3 检测,利用 2.5 倍 P_1 进行定级并与型式检验或设计验证试验结果对比判定;需要时可进行 P'_3 检测, P'_3 检测完成后重新进行一次气密和水密检测并根据检测结果进行必要修复或更换。这样做主要基于以下原因:

1. 现场检测不同于试验室检测,检测完毕后被测外窗多数要继续使用,而以往检测结果表明 P'_3 检测有可能使外窗的气密和水密性能下降。
2. P'_3 为安全检测值,对应于设计重现期 50 年的风荷载; P_1 为变形检测值风荷载,检测后检测对象不应发生损坏或功能下降。
3. 关系式 $P_3=2.5P_1$ 仅对弹性变形的杆件成立,而对五金件、玻璃等不一定适用。

建筑外窗气密、水密、抗风压性能 现场检测方法

1 范围

本标准规定了建筑外窗气密、水密、抗风压性能现场检测方法的性能评价及分级、现场检测、检测结果的评定、检测报告。

本标准适用于已安装的建筑外窗气密、水密及抗风压性能的现场检测。检测对象除建筑外窗本身还可包括其安装连接部位。建筑外门可参照本标准。本标准不适用于建筑外窗产品的型式检验。

2 规范性引用文件

下列文件中的条款通过本标准的引用而成为本标准的条款。凡是注日期的引用文件,其随后所有的修改单(不包括勘误的内容)或修订版均不适用于本标准,然而,鼓励根据本标准达成协议的各方研究是否可使用这些文件的最新版本。凡是不注日期的引用文件,其最新版本适用于本标准。

GB/T 7106—2002 建筑外窗抗风压性能分级及检测方法

GB/T 7107—2002 建筑外窗气密性能分级及检测方法

GB/T 7108—2002 建筑外窗水密性能分级及检测方法

3 术语和定义

下列术语和定义适用于本标准。

3.1

安装连接部位 installation position

建筑外窗外框与墙体等主体相连接的部位。

3.2

检测对象 test object

被检测的建筑外窗及其安装连接部位。

4 性能评价及分级

4.1 检测对象的气密性能。以 10 Pa 压差下检测对象单位缝长空气渗透量或单位面积空气渗透量进行评价,气密性能分级值应符合 GB/T 7107—2002 表 1 的规定。

4.2 检测对象的水密性能。以检测对象产生严重渗漏压差的前一级压差进行评价,水密性能分级值应符合 GB/T 7108—2002 表 1 的规定。

4.3 检测对象的抗风压性能。以受力杆件的允许挠度和检测对象是否发生损坏或功能障碍所对应的压差进行评价,抗风压性能分级值应符合 GB/T 7106—2002 表 1 的规定。

5 现场检测

5.1 检测原理及装置

5.1.1 现场利用密封板、围护结构和外窗形成静压箱,通过供风系统从静压箱抽风或向静压箱吹风在检测对象两侧形成正压差或负压差。在静压箱引出测量孔测量压差,在管路上安装流量测量装置测量空气渗透量,在外窗外侧布置适量喷嘴进行水密试验,在适当位置安装位移传感器测量杆件变形。

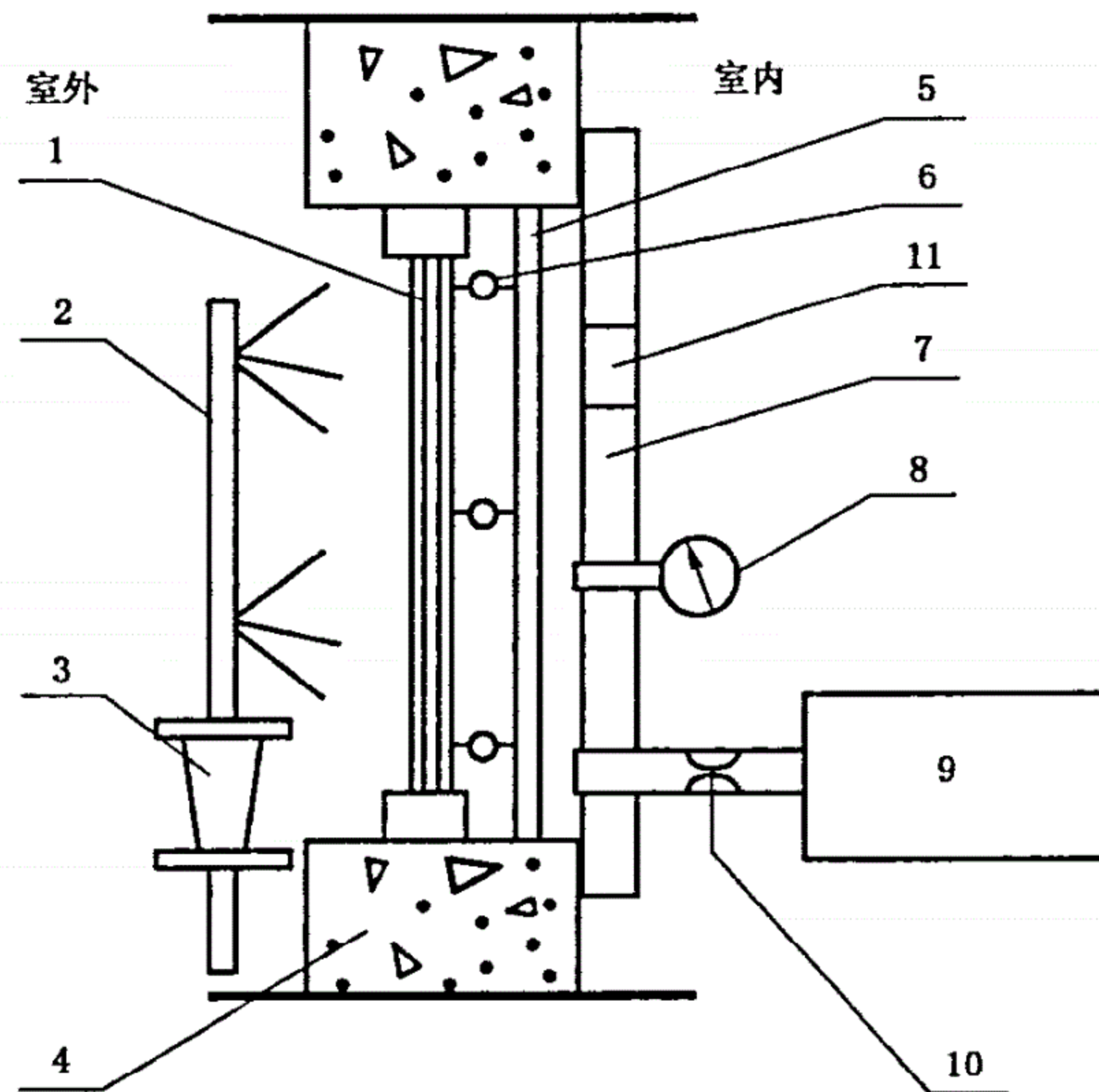
5.1.2 检测装置示意图见图 1。

5.1.3 密封板与围护结构组成静压箱,各连接处应密封良好。

5.1.4 密封板宜采用组合方式,应有足够的刚度,与围护结构的连接应有足够的强度。

5.1.5 检测仪器应符合下列要求:

- a) 气密性能检测应符合 GB/T 7107—2002 中 5.2.3、5.2.4 的要求;
- b) 水密性能检测应符合 GB/T 7108—2002 中 5.2.3、5.2.4 的要求;
- c) 抗风压性能检测应符合 GB/T 7106—2002 中 5.2.3、5.2.4 的要求。



- 1——外窗;
- 2——淋水装置;
- 3——水流量计;
- 4——围护结构;
- 5——位移传感器安装杆;
- 6——位移传感器;
- 7——静压箱密封板(透明膜);
- 8——差压传感器;
- 9——供风系统;
- 10——流量传感器;
- 11——检查门。

图 1 检测装置示意图

5.2 试件及检测要求

5.2.1 外窗及连接部位安装完毕达到正常使用状态。

5.2.2 试件选取同窗型、同规格、同型号三樘为一组。

5.2.3 气密检测时的环境条件记录应包括外窗室内外的大气压及温度。当温度、风速、降雨等环境条件影响检测结果时,应排除干扰因素后继续检测,并在报告中注明。

5.2.4 检测过程中应采取必要的安全措施。

5.3 检测步骤

5.3.1 检测顺序宜按照抗风压变形性能(P_1 检测)、气密、水密、抗风压安全性能(P'_3 检测)依次进行。

5.3.2 气密性能检测前,应测量外窗面积;弧形窗、折线窗应按展开面积计算。从室内侧用厚度不小于 0.2 mm 的透明塑料膜覆盖整个窗范围并沿窗边框处密封,密封膜不应重复使用。在室内侧的窗洞口

上安装密封板,确认密封良好。

5.3.3 气密性能检测压差检测顺序见图 2,并按以下步骤进行:

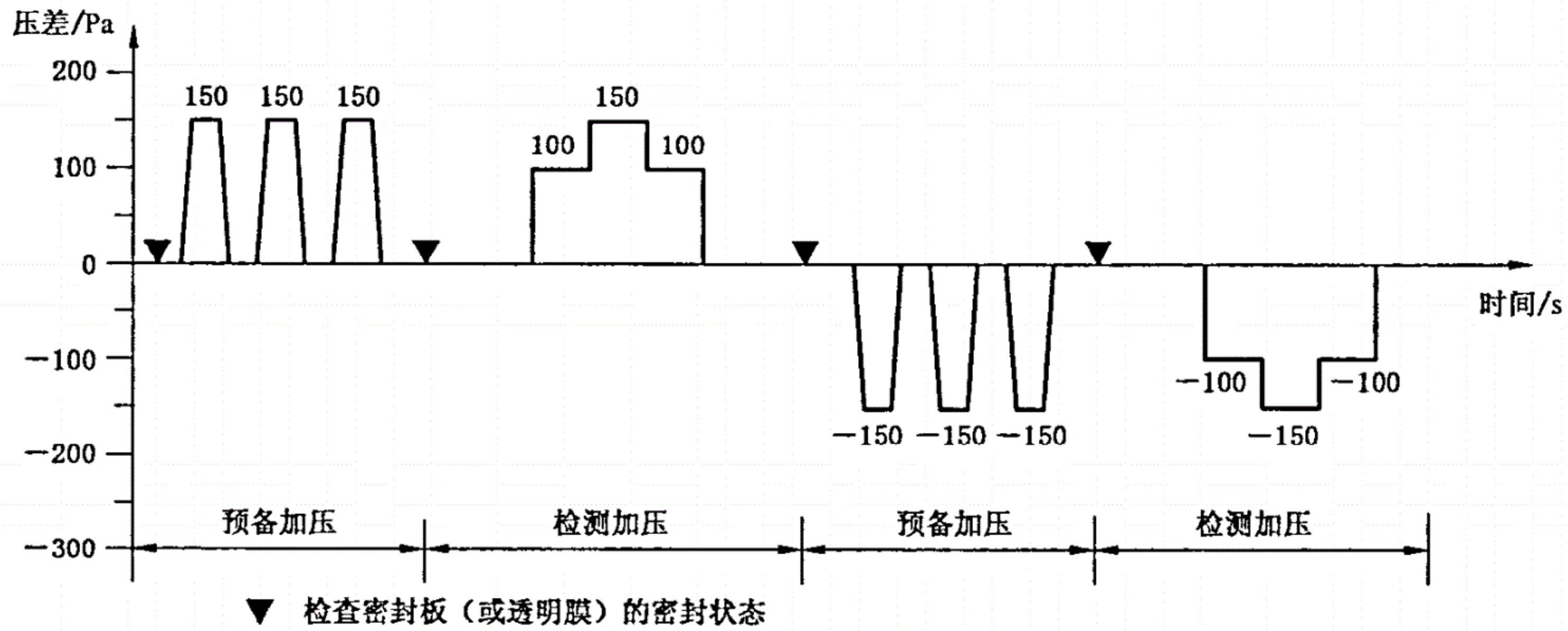


图 2 气密检测压差顺序图

- a) 预备加压:正负压检测前,分别施加三个压差脉冲,压差绝对值为 150 Pa,加压速度约为 50 Pa/s。压差稳定作用时间不少于 3 s,泄压时间不少于 1 s,检查密封板及透明膜的密封状态。
- b) 附加渗透量的测定:按照图 2 逐级加压,每级压力作用时间约为 10 s,先逐级正压,后逐级负压。记录各级测量值。附加空气渗透量系指除通过试件本身的空气渗透量以外通过设备和密封板,以及各部分之间连接缝等部位的空气渗透量。
- c) 总空气渗透量测量:打开密封板检查门,去除试件上所加密封措施薄膜后关闭检查门并密封后进行检测。检测程序同 a)。

5.3.4 水密性能检测采用稳定加压法,分为一次加压法和逐级加压法。当有设计指标值时,宜采用一次加压法。需要时可参照 GB/T 7108—2002 增加波动加压法。

5.3.4.1 水密一次加压法检测顺序见图 3,并按以下步骤进行:

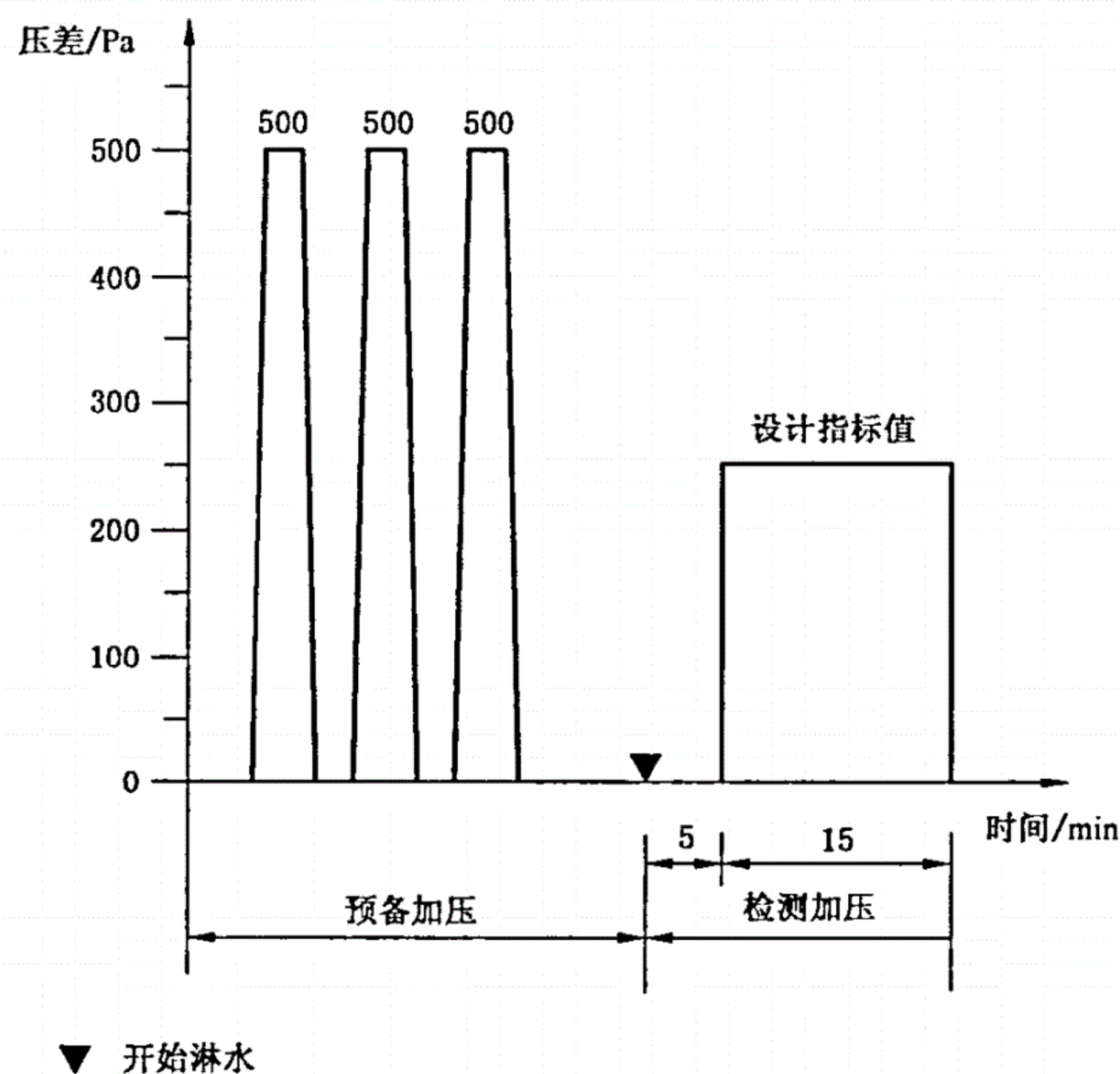


图 3 一次加压法顺序示意图

- a) 预备加压:施加三个压差脉冲,压差值为 500 Pa。加载速度约为 100 Pa/s,压差稳定作用时间不少于 3 s,泄压时间不少于 1 s。
- b) 淋水:在室外侧对检测对象均匀地淋水。淋水量为 2 L/(m²·min),台风及热带风暴地区淋水量为 3 L/(m²·min),淋水时间为 5 min。
- c) 加压:在稳定淋水的同时,按图 3 一次加压至设计指标值,持续 15 min 或产生严重渗漏为止。
- d) 观察:在检测过程中,观察并参照 GB/T 7108—2002 表 4 记录检测对象渗漏情况,在加压完毕后 30 min 内安装连接部位出现水迹记作严重渗漏。

5.3.4.2 水密逐级加压法检测顺序见图 4,并按以下步骤进行:

- a) 预备加压:施加三个压差脉冲,压差值为 500 Pa。加载速度约为 100 Pa/s,压差稳定作用时间不少于 3 s,泄压时间不少于 1 s。
- b) 淋水:在室外侧对检测对象均匀地淋水。淋水量为 2 L/(m²·min)。淋水时间为 5 min。
- c) 加压:在稳定淋水的同时,按图 4 逐级加压至产生严重渗漏或加压至最高级为止。
- d) 观察:观察并参照 GB/T 7108—2002 表 4 记录渗漏情况。在最后一级加压完毕后 30 min 内安装连接部位出现水迹记作严重渗漏。

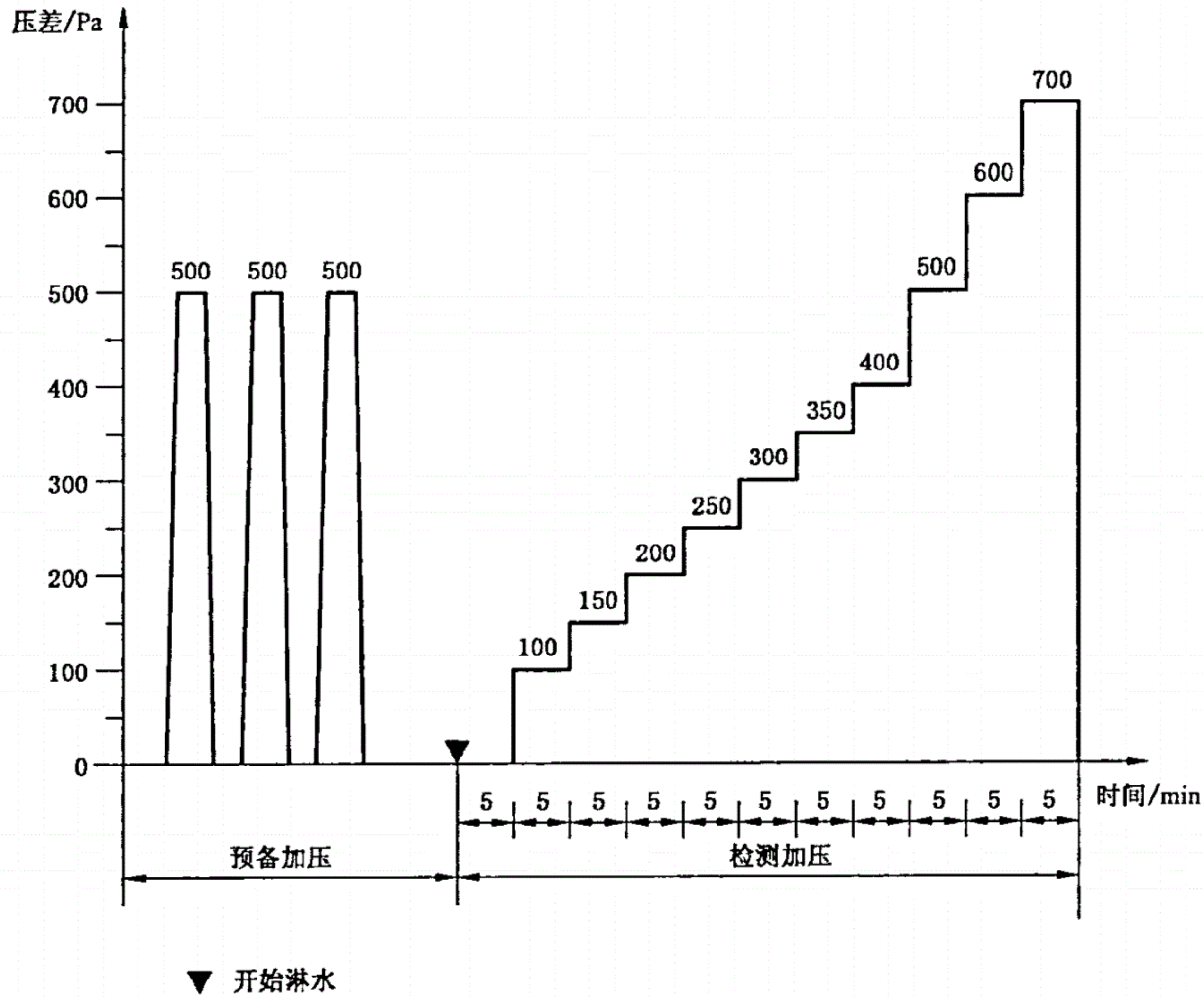


图 4 稳定逐级加压法顺序示意图

5.3.5 抗风压性能检测前,在外窗室内侧安装位移传感器及密封板(或透明膜),条件允许时也可将位移计安装在室外侧,位移计安装位置应符合 GB/T 7106—2002 的规定。检测顺序见图 5,并按以下步骤进行:

- a) 预备加压:正负压变形检测前,分别施加三个压差脉冲,压差 P_0 绝对值为 500 Pa,加载速度约为 100 Pa/s,压差稳定作用时间不少于 3 s,泄压时间不少于 1 s。
- b) 变形检测:先进行正压检测,后进行负压检测。检测压差逐级升、降。每级升降压差值不超过 250 Pa,每级检测压差稳定作用时间约不少于 10 s。压差升降直到面法线挠度值达到 $\pm l/300$ 时为止,但最大不宜超过 $\pm 2\ 000$ Pa,检测级数不少于 4 级。记录每级压差作用下的面法线位移量。并依据达到 $\pm l/300$ 面法线挠度时的检测压差级的压差值,利用压差和变形之间的相

对关系计算出±l/300 面法线挠度的对应压差值作为变形检测压差值,标以±P₁。在变形检测过程中压差达到工程设计要求 P'₃ 时,检测至 P'₃ 为止。杆件 midpoint 面法线挠度的计算按 GB 7106—2002 进行。

- c) 安全检测:当工程设计值大于 2.5 倍 P₁ 时,终止抗风压性能检测。当工程设计值小于等于 2.5 倍 P₁ 时,可根据需要进行 P'₃ 检测。压差加至工程设计值 P'₃ 后降至零,再降至 -P'₃ 后升至零。加压速度为 300 Pa/s~500 Pa/s,泄压时间不少于 1 s,持续时间为 3 s。记录检测过程中发生损坏和功能障碍的部位。

当工程设计值大于 2.5 倍 P₁ 时,以定级检测取代工程检测。

- d) 连接部位检查:检查安装连接部位的状态是否正常,并进行必要的测量和记录。

注:必要时 P'₃ 检测完成后重新进行一次气密和水密检测并根据检测结果进行必要修复或更换。

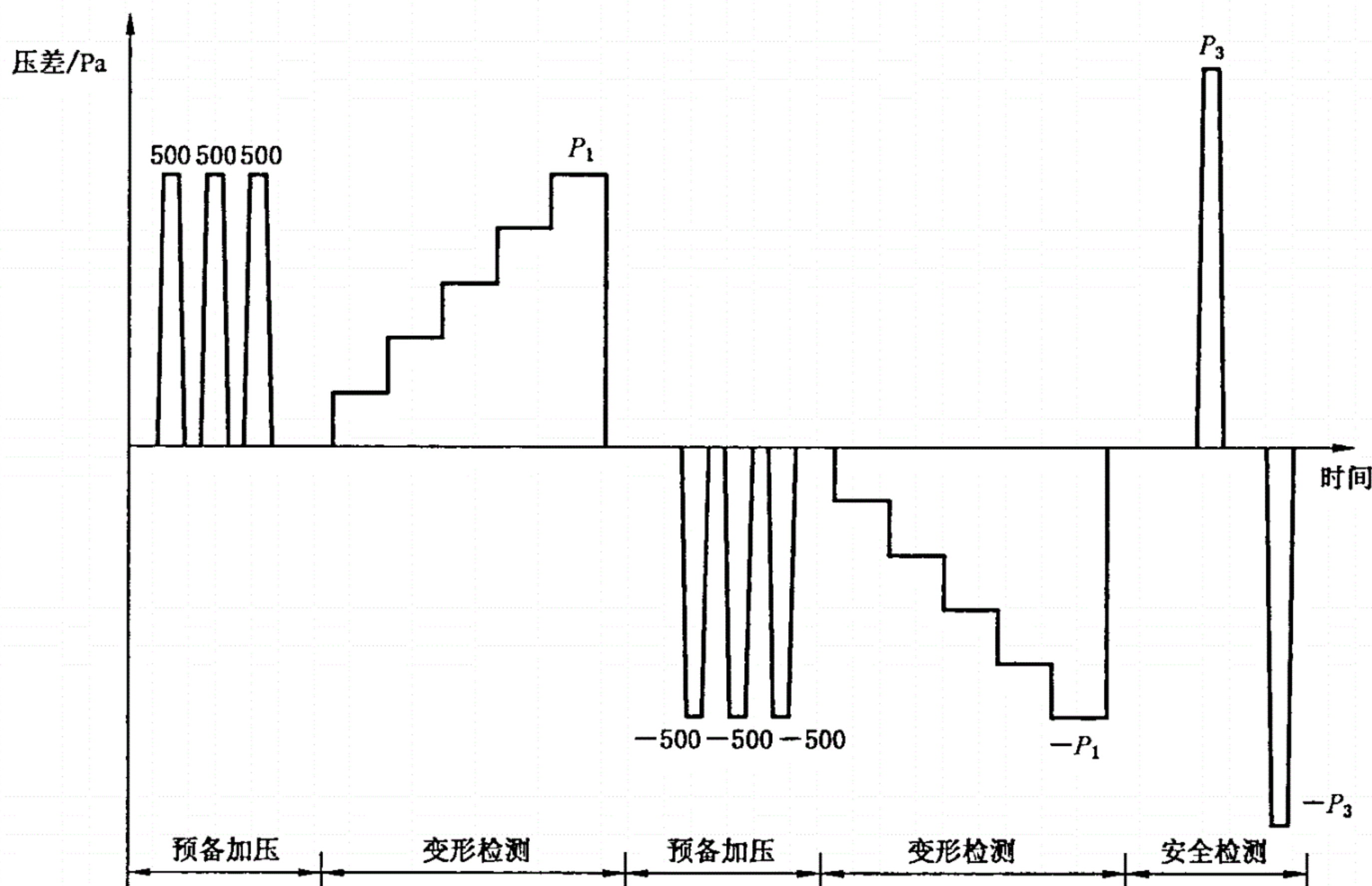


图 5 检测加压顺序示意图

6 检测结果评定

6.1 气密检测结果的评定

检测结果按照 GB/T 7107—2002 进行处理,根据工程设计值进行判定或按照 GB/T 7107—2002 表 1 确定检测分级指标值。

6.2 水密检测结果的评定

检测结果按照 GB/T 7108—2002 进行处理和定级,三档均应符合设计要求。

6.3 抗风压检测结果的评定

本标准 5.3.1 未选做 P'₃ 时,以 2.5 倍±P₁ 的绝对值较小者进行判定是否符合设计要求或参照 GB/T 7106—2002 表 1 定级。

本标准 5.3.2 选做 P'₃ 时,以±P'₃ 的绝对值较小者进行判定是否符合设计要求或参照 GB/T 7106—2002 中表 1 定级。

7 检测报告

检测报告至少应包括下列信息:

- a) 试件的品种、系列、型号、规格、位置(横向和纵向)、连接件连接形式、主要尺寸及图纸(包括试件立面和剖面、型材和镶嵌条截面、排水孔位置及大小,安装连接)。工程名称、工程地点、工程概况、工程设计要求,既有建筑门窗的已用年限。
 - b) 玻璃品种、厚度及镶嵌方法。
 - c) 明确注出有无密封条。如有密封条则应注出密封条的材质。
 - d) 明确注出有无采用密封胶类材料填缝。如采用则应注出密封材料的材质。
 - e) 五金配件的配置。
 - f) 气密性能单位面积的计算结果,正负压所属级别及综合后所属级别。未定级时,说明是否符合工程设计要求。
 - g) 水密性能最高未渗漏压差值及所属级别。并注明是以一次加压(按设计指标值)或逐级加压(按定级)检测结果进行定级。未定级时,说明是否符合工程设计要求。
 - h) 抗风压检测注明 P_1 、 P'_1 值及所属级别。未定级时说明是否符合工程设计要求,同时注明是否进行了安全检测。
 - i) 检测用的主要仪器设备。
 - j) 对检测结果有影响的温度、大气压、有无降雨、风力等级等试验环境信息以及对各因素的处理。
 - k) 检测日期和检测人员。
-

中华人民共和国建筑工业
行业标准
建筑外窗气密、水密、抗风压性能
现场检测方法
JG/T 211—2007

*

中国标准出版社出版发行
北京复兴门外三里河北街16号
邮政编码:100045

网址 www.spc.net.cn

电话:68523946 68517548

中国标准出版社秦皇岛印刷厂印刷

各地新华书店经销

*

开本 880×1230 1/16 印张 0.75 字数 12 千字

2007年11月第一版 2007年11月第一次印刷

*



JG/T 211—2007

如有印装差错 由本社发行中心调换

版权专有 侵权必究

举报电话:(010)68533533