

ICS 91.060  
Q 73

**JG**

中华人民共和国建筑工业行业标准

JG/T 138—2010  
代替 JG 138—2001

## 建筑玻璃点支承装置

Point supporting device for architectural glass

2010-04-14 发布

2010-08-01 实施

中华人民共和国住房和城乡建设部 发布



## 目 次

前言 .....	III
1 范围 .....	1
2 规范性引用文件 .....	1
3 术语和定义 .....	1
4 分类、命名和标记 .....	3
5 要求 .....	6
6 试验方法 .....	8
7 检验规则 .....	9
8 产品标志、产品合格证、产品使用说明书 .....	10
9 包装、运输及贮存 .....	11
附录 A (资料性附录) 驳接头构造 .....	12
附录 B (资料性附录) 爪件构造 .....	15
附录 C (资料性附录) 爪臂数量和形状 .....	16
附录 D (资料性附录) 玻璃夹具构造 .....	17
附录 E (资料性附录) 点支承装置力学性能的设计选用方法 .....	20
附录 F (规范性附录) 驳接头受拉试验方法 .....	21
附录 G (规范性附录) 驳接头受压试验方法 .....	23
附录 H (规范性附录) 驳接头受弯试验方法 .....	25
附录 I (规范性附录) 爪件受拉试验方法 .....	27
附录 J (规范性附录) 爪件受压试验方法 .....	30
附录 K (规范性附录) 爪件受弯试验方法 .....	33
附录 L (规范性附录) 玻璃夹具受拉试验方法 .....	35
附录 M (规范性附录) 玻璃夹具受弯试验方法 .....	38

## 前 言

本标准代替 JG 138—2001《点支式玻璃幕墙支承装置》。

本标准与 JG 138—2001 相比主要变化如下：

- 标准名称改为《建筑玻璃点支承装置》，扩大了点支承装置的适用范围；
- 重新对驳接头、爪件进行分类、标记，增加了夹边式驳接头和玻璃夹具产品；
- 对驳接头及爪件的外观、结构、加工要求等相关规定作了部分修改；
- 重新规定了点支承装置力学性能要求和试验方法；
- 增加了标准附录。

本标准附录 A、附录 B、附录 C、附录 D、附录 E 为资料性附录；附录 F、附录 G、附录 H、附录 I、附录 J、附录 K、附录 L、附录 M 为规范性附录。

本标准由住房和城乡建设部标准定额研究所提出。

本标准由住房和城乡建设部建筑制品与构配件产品标准化技术委员会归口。

本标准负责起草单位：广东坚朗五金制品有限公司、中国建筑标准设计研究院。

本标准参加起草单位：广东省建筑科学研究院、中国建筑科学研究院、深圳市新山幕墙技术咨询有限公司、上海市建筑科学研究院、深圳市三鑫特种玻璃技术股份有限公司、珠海市晶艺玻璃工程有限公司、北京中新方建筑科技研究中心、珠海市红海幕墙有限公司、北京德宏幕墙工程技术有限公司。

本标准主要起草人：周臣、张绍良、厉敏、石民祥、王洪涛、顾泰昌、包毅、左蔚雯、花定兴、王德勤、刘忠伟、廖似雷。

本标准于 2001 年 11 月首次发布，本次为第一次修订。

## 建筑玻璃点支承装置

### 1 范围

本标准规定了建筑玻璃点支承装置的术语和定义、分类、命名和标记、要求、试验方法、检验规则、产品标志、产品合格证、产品使用说明书、包装、运输及贮存。

本标准适用于点支承玻璃幕墙、采光顶、雨篷和护栏等建筑用玻璃点支承装置,其他板材用点支承装置可参照使用。

### 2 规范性引用文件

下列文件中的条款通过本标准的引用而成为本标准的条款。凡是注日期的引用文件,其随后所有的修改单(不包括勘误的内容)或修订版均不适用于本标准,然而,鼓励根据本标准达成协议的各方研究是否可使用这些文件的最新版本。凡是不注日期的引用文件,其最新版本适用于本标准。

GB/T 193 普通螺纹 直径与螺距系列

GB/T 196 普通螺纹 基本尺寸

GB/T 197—2003 普通螺纹 公差

GB/T 228—2002 金属材料 室温拉伸试验方法

GB/T 1184—1996 形状和位置公差 未注公差值

GB/T 1220 不锈钢棒

GB/T 1804—2000 一般公差 未注公差的线性和角度尺寸的公差

GB/T 2100 一般用途耐蚀钢铸件

GB/T 2828.1—2003 计数抽样检验程序 第1部分:按接收质量限(AQL)检索的逐批检验抽样计划

GB/T 3098.6 紧固件机械性能 不锈钢螺栓、螺钉和螺柱

GB/T 3098.15 紧固件机械性能 不锈钢螺母

GB/T 3280 不锈钢冷轧钢板和钢带

GB/T 4226 不锈钢冷加工钢棒

GB/T 4237 不锈钢热轧钢板和钢带

GB/T 4238 耐热钢钢板和钢带

GB/T 6414 铸件 尺寸公差与机械加工余量

GB/T 9969.1 工业产品使用说明书 总则

GB/T 10125—1997 人造气氛腐蚀试验 盐雾试验

GB/T 14436 工业产品保证文件 总则

GB/T 20878 不锈钢和耐热钢 牌号及化学成分

YS/T 420 铝合金韦氏硬度试验方法

### 3 术语和定义

下列术语和定义适用于本标准。

#### 3.1

**点支承装置** point supporting device

以点连接方式直接承托和固定玻璃面板,并传递玻璃面板所承受的荷载或作用的组件。

注:点支承装置由驳接头和爪件组成,或指玻璃夹具。

## 3.1.1

**驳接头 routel**

固定于爪件或支承结构上,直接夹持紧固玻璃面板,以提供支承并传递荷载或作用的组件。

## 3.1.2

**悬臂长度 cantilever length**

驳接头玻璃支承处到驳接头支承处的长度(参见附录 A)。

## 3.1.3

**爪件 spider**

固定于支承结构上,支承驳接头并传递荷载或作用的构件。

## 3.1.4

**玻璃夹具 glass clamp**

固定于支承结构上,直接夹持固定玻璃平面并传递其荷载或作用的组件。

## 3.2

**初始位移 initial displacement**

驳接头受压试验时,施加一定预加荷载后,承座和螺杆间产生的相对位移值。

## 3.3

**驳接头受拉承载能力 load bearing capability of routel against axial tension**

在垂直于驳接头支承的玻璃平面方向的拉力作用下,驳接头不出现球头支承螺杆拉脱、拉断、螺纹连接破坏或承座夹板固定螺钉破坏等失效现象时所能承受的最大轴向拉力。

## 3.4

**驳接头受压承载能力 load bearing capability of routel against axial compression**

在垂直于驳接头支承的玻璃平面方向的压力作用下,驳接头不出现球头支承螺杆压弯变形、承座变形过大或破坏、螺纹连接破坏或承座夹板固定螺钉破坏等失效现象时所能承受的最大轴向压力。

## 3.5

**驳接头受弯承载能力 load bearing capability of routel against bending**

在平行于驳接头支承的玻璃平面方向的荷载作用下,驳接头螺杆出现不适于继续承载的 1 mm 径向弯曲残余变形时所能承受的作用力。

## 3.6

**爪件受拉承载能力 load bearing capability of spider against axial tension**

在垂直于爪件所支承的玻璃平面方向的拉力作用下,爪件出现不适于继续承载的过度变形时所能承受的最大拉力。

## 3.7

**爪件受压承载能力 load bearing capability of spider against axial compression**

在垂直于爪件所支承的玻璃平面方向的压力作用下,爪件出现不适于继续承载的过度变形时所能承受的最大压力。

## 3.8

**爪件受弯承载能力 load bearing capability of spider against bending**

在平行于爪件所支承的玻璃平面方向的荷载作用下,爪件出现不适于继续承载的 1 mm 变形时所能承受的作用力。

## 3.9

**玻璃夹具受拉承载能力 load bearing capability of glass clamp against axial tension**

在垂直于玻璃夹具支承的玻璃平面方向的拉力作用下,玻璃夹具前夹板出现不适于继续承载的轴向位移、或不出现夹板固定螺钉和夹具连接螺钉螺纹连接破坏等失效现象时所能承受的最大拉力。

3.10

**玻璃夹具受弯承载能力 load bearing capability of glass clamp against bending**

在平行于玻璃夹具支承的玻璃平面方向的荷载作用下,玻璃夹具出现 2 mm 变形时所能承受的作用力。

4 分类、命名和标记

4.1 分类

4.1.1 驳接头

4.1.1.1 驳接头名称代号为 T。

4.1.1.2 按照夹持玻璃的固定形式分为穿孔式和非穿孔式,穿孔式分为沉头式和浮头式,非穿孔式为夹边式,分类及代号见表 1,构造参见附录 A。

表 1 夹持玻璃固定形式分类及代号

分类	穿孔式		非穿孔式
	沉头式	浮头式	夹边式
代号	C	F	J

4.1.1.3 按照承座与螺杆的连接构造形式分为铰接式和固定式,铰接式分为球铰式和柱铰式,固定式分为螺杆式和整体式,分类及代号见表 2,构造参见附录 A。

表 2 承座与螺杆的连接构造形式分类及代号

分类	铰接式		固定式	
	球铰式	柱铰式	螺杆式	整体式
代号	QJ	ZJ	LG	ZT

4.1.1.4 驳接头主要规格参数表示方法如下:

a) 球铰式驳接头:球头半径 SR、球头支承螺杆螺纹直径 M、球头支承螺杆长度  $l_1$ ,见图 1;

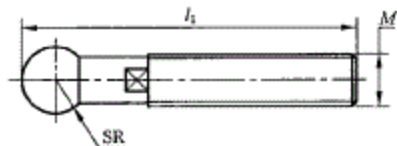


图 1 球铰式驳接头主要规格参数示意

b) 柱铰式驳接头:活节螺杆柱铰头直径  $\phi$ 、活节螺杆螺纹直径 M、活节螺杆长度  $l_1$ ,见图 2;

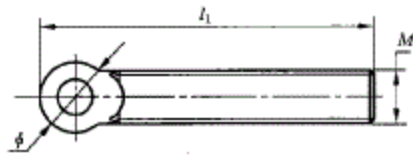


图 2 柱铰式驳接头主要规格参数示意

c) 螺杆式驳接头:支承螺杆螺纹直径 M、支承螺杆长度  $l_1$ ,见图 3;

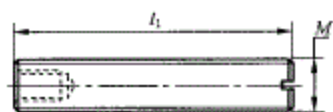


图 3 螺杆式驳接头主要规格参数示意

JG/T 138—2010

- d) 整体式驳接头:承座螺杆螺纹直径  $M$ 、承座螺杆长度  $l_1$  (螺杆端部到承座内表面的距离),见图 4。

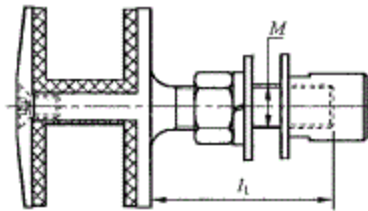


图 4 整体式驳接头承座螺杆长度示意

4.1.2 爪件

4.1.2.1 爪件名称代号为 Z。

4.1.2.2 按照用途分为杆用式、索用式和肋用式,分类及代号见表 3,构造参见附录 B。

表 3 爪件用途分类及代号

分类	杆用式	索用式	肋用式
代号	G	S	L

4.1.2.3 按照使用方法分为:

- a) 垂直方向(带长扁孔和圆孔型),代号省略;
- b) 水平方向(全圆孔型),代号为 P。

4.1.2.4 按照爪臂数量和形状分为下列五种,图示参见附录 C。

- a) 四爪: X 型、H 型;
- b) 三爪: Y 型、T 型、H 型;
- c) 二爪: V 型、I 型、T 型;
- d) 单爪: I 型、H 型;
- e) 多爪: D 型(五爪及以上的爪件)。

4.1.2.5 爪件主要规格参数表示方法如下:

- a) 等距爪件: X 型四爪、Y 型三爪、D 型爪件,以相邻爪孔孔心距表示;
- b) 非等距爪件: X 型四爪、H 型四爪、Y 型三爪、T 型三爪、H 型三爪、D 型爪件,以相邻爪孔孔心距最大值和最小值表示;
- c) V 型二爪,以相邻爪孔孔心距表示;
- d) I 型二爪,以支座孔与爪孔孔心距表示;
- e) T 型二爪,以相邻爪孔孔心距和支座孔与爪孔孔心距表示;
- f) 单爪,以支座孔与爪孔孔心距表示。

4.1.3 玻璃夹具

4.1.3.1 玻璃夹具名称代号为 J。

4.1.3.2 按照用途分为杆用式、索用式和肋用式。杆用式又按照玻璃夹具与支撑杆件的螺纹连接构造方式分为通孔式、螺柱式和螺孔式,分类及代号见表 4,构造参见附录 D。

表 4 玻璃夹具用途分类及代号

分类	杆用式			索用式	肋用式
	通孔式	螺柱式	螺孔式		
代号	T	Z	K	S	L

4.1.3.3 按照外观形式分为：

- a) 矩形：包括长方形和正方形，代号为 JX；
- b) 圆形：包括椭圆形，代号为 YX；
- c) 菱形：代号为 LX；
- d) 异形：除以上外观形式外的其他形式，代号为 BX。

4.1.3.4 玻璃夹具主要规格参数以夹持玻璃最大厚度和前压板最大外形尺寸表示。

4.2 命名和标记

4.2.1 命名方法

4.2.1.1 驳接头按照夹持玻璃固定形式、连接构造形式、名称的顺序命名。

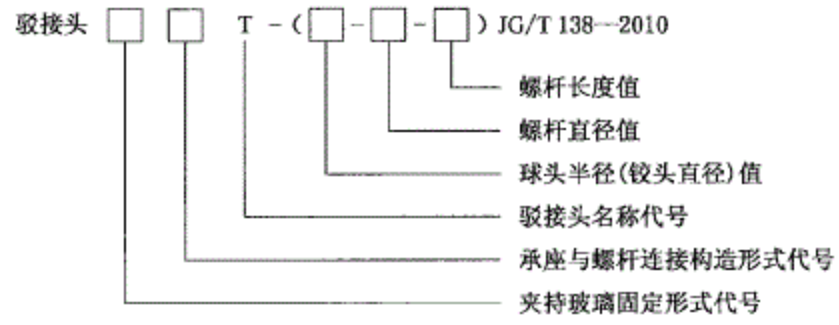
4.2.1.2 爪件按照用途、使用方法(竖直方向使用可省略)、爪臂数量和形状(爪臂数量以阿拉伯数字表示)、名称的顺序命名。

4.2.1.3 玻璃夹具按照用途、外观形式、名称的顺序命名。

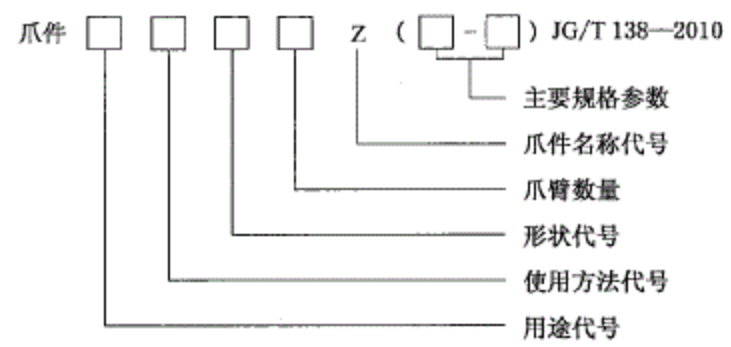
4.2.2 标记方法

按照产品的简称、命名代号、主要规格参数、标准代号的顺序进行标记。

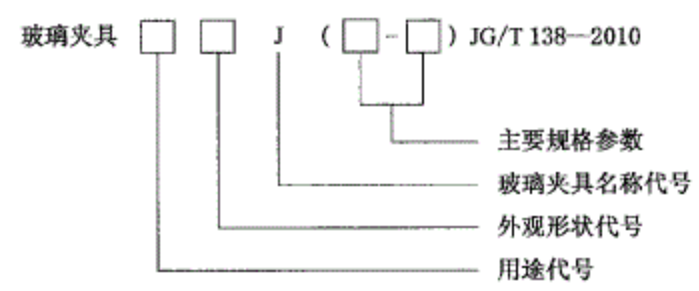
4.2.2.1 驳接头标记方法



4.2.2.2 爪件标记方法



4.2.2.3 玻璃夹具标记方法





## JG/T 138—2010

### 4.2.3 标记示例

#### 4.2.3.1 驳接头

示例1:命名——沉头球铰式驳接头,产品主要规格参数:球头半径为9 mm,螺纹直径为14 mm,螺杆长度为95 mm,其标记为:

驳接头 CQJT-(9-14-95) JG/T 138—2010。

示例2:命名——夹边柱铰式驳接头,产品主要规格参数:柱铰头直径为24 mm,螺纹直径为18 mm,螺杆长度为80 mm,其标记为:

驳接头 JZJT-(24-18-80) JG/T 138—2010。

示例3:命名——夹边整体式驳接头,产品主要规格参数:螺纹直径为18 mm,承座螺杆长度为70 mm,其标记为:

驳接头 JZTT-(18-70) JG/T 138—2010。

#### 4.2.3.2 爪件

示例1:命名——杆用式竖直方向使用的H型四爪爪件,产品主要规格参数:相邻爪臂孔心距为400 mm×250 mm,其标记为:

爪件 GH4Z-(400×250) JG/T 138—2010。

#### 4.2.3.3 玻璃夹具

示例1:命名——通孔式矩形玻璃夹具,产品主要规格参数:夹持玻璃的最大厚度为30 mm,前夹板最大外形尺寸为300 mm×70 mm,其标记为:

玻璃夹具 TJXJ-(30×300×70) JG/T 138—2010。

示例2:命名——索用式正方形玻璃夹具,产品主要规格参数:夹持玻璃的最大厚度为30 mm,前夹板最大外形尺寸为150 mm×150 mm,其标记为:

玻璃夹具 SJXJ-(30×150×150) JG/T 138—2010。

示例3:命名——通孔式椭圆形玻璃夹具,产品主要规格参数:夹持玻璃的最大厚度为30 mm,前夹板最大外形尺寸为300 mm×70 mm,其标记为:

玻璃夹具 TYXJ-(30×300×70) JG/T 138—2010。

## 5 要求

### 5.1 材料

5.1.1 点支承装置金属零件材质宜采用奥氏体不锈钢。室内用不锈钢材料的含镍量不应小于8%,室外用或环境恶劣的室内用时,不锈钢材料的含镍量不宜小于10%,均应进行固溶处理,其性能和化学成分应符合GB/T 1220、GB/T 2100、GB/T 3280、GB/T 4226、GB/T 4237、GB/T 4238和GB/T 20878的规定。

5.1.2 紧固件性能应符合GB/T 3098.6和GB/T 3098.15相关规定。

5.1.3 点支承装置与玻璃之间应设置弹性材料的衬套和垫片,选用的材料在幕墙设计使用年限内不应失效。衬套和垫片材质宜选用硬度值不大于8HW的铝质材料,且厚度不宜小于1 mm。

### 5.2 外观

产品表面平滑光洁,不应有毛边、毛刺、凹陷、严重划痕、肉眼可见砂眼和锈蚀等缺陷。

### 5.3 尺寸及允许偏差

#### 5.3.1 机加工尺寸

5.3.1.1 螺纹基本尺寸应符合GB/T 196的规定,螺纹直径和螺距应符合GB/T 193的规定,螺纹公差等级不宜低于GB/T 197—2003的7H/6g,螺纹配合应灵活可靠,并应有良好的互换性。

5.3.1.2 未注尺寸公差的线性和角度公差宜不低于GB/T 1804—2000中m级,形状和位置公差宜不低于GB/T 1184—1996中K级。

5.3.1.3 沉头式驳接头承座沉头锥角 $\alpha$ 角应满足 $(90\pm 0.5)^\circ$ ,且厚度 $d$ 不宜小于4 mm,见图5。

5.3.1.4 驳接头球头支承螺杆绕中心线的活动锥角 $\beta$ 不应小于 $5^\circ$ ,见图5。

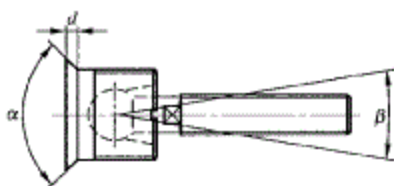


图5 承座沉头尺寸示意

## 5.3.2 铸造尺寸

5.3.2.1 铸件尺寸和公差应符合 GB/T 6414 的要求规定。

5.3.2.2 爪件尺寸和形状位置允许偏差应符合表 5 的规定。

5.3.2.3 玻璃夹具压板和承重部位实测壁厚不应小于 4 mm。

表 5 爪件尺寸和形状位置允许偏差

单位为毫米

序号	项 目	允许偏差		
		孔距<220	220≤孔距<300	300≤孔距<600
1	相邻爪孔孔心距	±1.0	±1.5	±2.5
2	爪孔相对支座孔位置	±1.0	±1.5	±2.5
3	爪孔直径	±0.5		
4	爪臂截面尺寸	0 -0.5		
5	爪件基底面与爪孔支承端面的允许偏差	2.0		

## 5.4 表面耐腐蚀性能

产品表面耐腐蚀性能应达到 GB/T 10125—1997 规定的中性盐雾试验 1 000 h 10 级的要求；当需方有特殊要求时，表面可进行喷涂等可靠的抗腐蚀处理。

## 5.5 铸造质量

铸件质量和性能应符合 GB/T 2100 和 GB/T 6414 的规定。

## 5.6 力学性能

## 5.6.1 驳接头力学性能

## 5.6.1.1 驳接头受拉承载能力

以一组驳接头试件受拉试验出现失效现象时承受的最小拉力值为驳接头受拉承载能力代表值。

## 5.6.1.2 驳接头受压承载能力

以一组驳接头试件受压试验出现失效现象时承受的最小压力值为驳接头受压承载能力代表值。

## 5.6.1.3 驳接头受弯承载能力

以一组驳接头试件受弯试验出现 1 mm 径向弯曲残余变形时承受的最小作用力值为驳接头受弯承载能力代表值。

## 5.6.2 爪件力学性能

## 5.6.2.1 爪件受拉承载能力

以一组爪件试件受拉试验出现不适于继续承载的过度变形(爪件产生塑性变形后,荷载增量与变形量增量的比值趋于恒定常数)时承受的最小拉力值为爪件受拉承载能力代表值。

## 5.6.2.2 爪件受压承载能力

以一组爪件试件受压试验出现不适于继续承载的过度变形(爪件产生塑性变形后,荷载增量与变形量增量的比值趋于恒定常数)时承受的最小压力值为爪件受压承载能力代表值。

## JG/T 138—2010

### 5.6.2.3 爪件受弯承载能力

以一组爪件试样受弯试验出现 1 mm 变形时承受的最小作用力值为爪件受弯承载能力代表值。

### 5.6.3 玻璃夹具力学性能

#### 5.6.3.1 玻璃夹具受拉承载能力

以一组玻璃夹具试样受拉试验前夹板出现 2 mm 的轴向位移或出现夹板固定螺钉和夹具连接螺钉螺纹连接破坏等失效现象时承受的最小拉力值为玻璃夹具受拉承载能力代表值。

#### 5.6.3.2 玻璃夹具受弯承载能力

以一组玻璃夹具试样受弯试验出现 2 mm 变形时承受的最小作用力值为玻璃夹具受弯承载能力代表值。

### 5.7 力学性能的设计选用

点支装置力学性能的设计选用,可参照本标准附录 E 确定。

## 6 试验方法

### 6.1 材料

6.1.1 钢材化学成分和力学性能检验按照 GB/T 1220、GB/T 2100、GB/T 3280、GB/T 4226、GB/T 4237、GB/T 4238 的规定进行;当制造过程可能会改变材料的力学性能,还应对成品进行力学性能试验。

6.1.2 紧固件检验按照 GB/T 3098.6 和 GB/T 3098.15 的规定进行。

6.1.3 铝质材料硬度检验按照 YS/T 420 的规定进行。

### 6.2 外观

在自然光线条件下,距试样 400 mm~500 mm 处目测检验。

### 6.3 尺寸及允许偏差

#### 6.3.1 机加工尺寸

6.3.1.1 螺纹检验按照 GB/T 193、GB/T 196 和 GB/T 197—2003 的规定进行。

6.3.1.2 尺寸偏差采用精度为 0.02 mm 的游标卡尺检验。

6.3.1.3 角度采用分度值为 2' 的角度尺检验。

#### 6.3.2 铸造尺寸

6.3.2.1 相邻爪孔孔心距、爪孔相对支座孔位置、爪孔直径和爪臂截面尺寸采用精度为 0.02 mm 的游标卡尺进行检验。

6.3.2.2 爪件基底面与爪孔支承端面的允许偏差按下述方法检验:

如图 6 所示,将爪件放置在检验平台上,以检验平台作为基准面,用游标卡尺多次测量不同爪孔的支承端面高度  $h_1$ ,取(图纸设计尺寸- $h_1$ )的最大绝对值作为偏差的近似值。



图 6 爪件基底面与爪孔支承端面的允许偏差测量

### 6.4 表面耐腐蚀性能

表面耐腐蚀性能检验按照 GB/T 10125--1997 的规定进行。

### 6.5 铸造质量

铸造质量检验按照 GB/T 2100 的规定进行。

## 6.6 力学性能

### 6.6.1 驳接头力学性能

6.6.1.1 驳接头受拉试验应按照附录 F 进行。

6.6.1.2 驳接头受压试验应按照附录 G 进行。

6.6.1.3 驳接头受弯试验应按照附录 H 进行。

### 6.6.2 爪件力学性能

6.6.2.1 爪件受拉试验应按照附录 J 进行。

6.6.2.2 爪件受压试验应按照附录 K 进行。

6.6.2.3 爪件受弯试验应按照附录 L 进行。

### 6.6.3 玻璃夹具力学性能

6.6.3.1 玻璃夹具受拉试验应按照附录 M 进行。

6.6.3.2 玻璃夹具受弯试验应按照附录 N 进行。

## 7 检验规则

### 7.1 检验分类

产品检验分为出厂检验和型式检验。

### 7.2 出厂检验

#### 7.2.1 出厂检验项目

出厂检验为本标准 5.2、5.3 规定的项目,需要增加其他检验项目时,由供需双方协议确定。

#### 7.2.2 组批和抽样规则

以同一批原材料、同一规格型号、实际交货量 1 000 件为一批,不足 1 000 件的按一批计算。

#### 7.2.3 抽样方案和判定规则

##### 7.2.3.1 外观

外观为全数检验,检验结果应符合本标准 5.2 的规定。

##### 7.2.3.2 尺寸及允许偏差

7.2.3.2.1 采用 GB/T 2828.1—2003 中的正常检验二次抽样方案,其检验水平为 I,接收质量限 AQL=6.5,见表 6。

7.2.3.2.2 根据表 6 规定的批量和相应的样本抽取数量随机抽取样本,按照本标准 6.3 的规定对样本  $n_1$  进行检验。不合格数  $d_1 \leq$  第一判定数  $Ac_1$  时,则判定该批产品合格,接收;不合格数  $d_1 \geq$  第一判定数  $Re_1$  时,则判定该批产品不合格,拒收。第一次检验不合格数大于接收数但又小于拒收数时,即:  $Ac_1 < d_1 < Re_1$  时,应按照  $n_2$  规定的数量抽取样本重新检验。两次检验样本中的不合格总数:  $d_1 + d_2 \leq$  第二判定数  $Ac_2$  时,则判定该批产品合格,接收;当  $d_1 + d_2 \geq$  第二判定数  $Re_2$  时,则判定该批产品不合格,拒收。

表 6 尺寸及允许偏差抽样方法和判定规则

单位为件

批量范围	样本大小		第一判定数		第二判定数	
	$n_1 = n_2$	$\Sigma n$	接收数 $Ac_1$	拒收数 $Re_1$	接收数 $Ac_2$	拒收数 $Re_2$
$\leq 150$	5	10	0	2	1	2
151~280	8	16	0	3	3	4
281~500	13	26	1	3	4	5
501~1 000	20	40	2	5	6	7

7.3 型式检验

7.3.1 检验项目

型式检验包括本标准 5.2~5.6 规定的全部项目。

7.3.2 检验时机

有下列情况之一时,应进行型式检验:

- a) 新产品或老产品转厂生产的试制定型鉴定;
- b) 正式定型后,当结构、材料、工艺等有重大变更,可能影响产品性能时;
- c) 正常生产时,每年进行一次型式检验;
- d) 停产半年或半年以上,恢复生产时;
- e) 出厂检验结果与上次型式检验结果有较大差异时;
- f) 国家质量监督机构或合同要求进行检验时。

7.3.3 组批规则

同一批原材料、同一规格型号、任意一个出厂检验合格批的产品组成一个型式检验批。

7.3.4 抽样方案与判定规则

7.3.4.1 外观

7.3.4.1.1 外观检验采用 GB/T 2828.1—2003 中的正常检验二次抽样方案,其检验水平为 II,接收质量限 AQL=4.0,见表 7。

7.3.4.1.2 根据表 7 规定的批量和相应的样本抽取数量随机抽取样本,按照本标准 6.2 的规定对样本  $n_1$  进行检验。不合格数  $d_1 \leq$  第一判定数  $Ac_1$  时,则判定该批产品合格,接收;不合格数  $d_1 \geq$  第一判定数  $Re_1$  时,则判定该批产品不合格,拒收。第一次检验不合格数  $d_1$  大于接收数但又小于拒收数时,即:  $Ac_1 < d_1 < Re_1$ , 应按照  $n_2$  规定的数量抽取样本重新检验。两次样本检验中的不合格总数:  $d_1 + d_2 \leq$  第二判定数  $Ac_2$  时,则判定该批产品合格,接收;当  $d_1 + d_2 \geq$  第二判定数  $Re_2$  时,则判定该批产品不合格,拒收。

表 7 外观抽样方案和判定规则

单位为件

批量范围	样本大小		第一判定数		第二判定数	
	$n_1 = n_2$	$\Sigma n$	接收数 $Ac_1$	拒收数 $Re_1$	接收数 $Ac_2$	拒收数 $Re_2$
$\leq 150$	13	26	0	3	3	4
151~280	20	40	1	3	4	5
281~500	32	64	2	5	6	7
501~1 000	50	100	3	6	9	10

7.3.4.2 尺寸及允许偏差

抽样方案和判定规则应符合本标准 7.2.3.2 的规定。

7.3.4.3 表面耐腐蚀性能和铸造质量

每批任取 3 件产品,按照本标准 6.4、6.5 的规定进行检验。检验结果全部合格,则判定该型式检验合格。如果其中有一项不合格,则重新抽取 6 件产品,对不合格项目(试样总数量为双倍)重新进行检验。检验结果全部合格,则判定该型式检验合格。如果有 1 件试样的试验结果仍不合格,则判定该型式检验不合格。

7.3.4.4 力学性能

每批任取 5 件产品,按照本标准 6.6 的规定进行试验,并按照本标准 5.6 的规定确定其力学性能值。

8 产品标志、产品合格证、产品使用说明书

8.1 产品标志

产品应有商标或制造商徽记等永久性标志。

## 8.2 产品合格证

每个交货批应有产品合格证,产品合格证的编制应符合 GB/T 14436 规定,且应包括下列内容:

- a) 产品名称、商标及标记;
- b) 产品型式检验的力学性能指标;
- c) 产品批量、主要规格参数;
- d) 产品所用材料牌号及表面处理种类;
- e) 生产日期、检验日期、出厂日期、检验员签名及制造商的质量检验印章;
- f) 质量认证等其他标志;
- g) 制造商名称、地址及质量问题受理部门联系电话;
- h) 用户名称及地址。

## 8.3 产品使用说明书

8.3.1 每个产品出厂检验或交货批应有产品使用说明书。产品使用说明书的编制应符合 GB/T 9969.1 规定。产品使用说明书应文字简练,并采用图、表、照片等进行说明,便于用户快速理解掌握。

8.3.2 产品使用说明书应包括以下内容:

- a) 主要规格参数;
- b) 型式检验的承载能力值;
- c) 安装要求、保护措施及其他一些必要信息。

## 9 包装、运输及贮存

### 9.1 包装

9.1.1 产品应使用无腐蚀作用的包装材料包装。

9.1.2 产品包装箱的明显部位应标明以下内容:

- a) 产品的名称、商标及型号;
- b) 制造商名称、地址;
- c) 生产日期或批号;
- d) 检验合格标记;
- e) 产品标准号。

9.1.3 包装箱应牢固,避免产品在正常运输过程中损坏。

9.1.4 应避免装入箱内的产品相互碰撞。

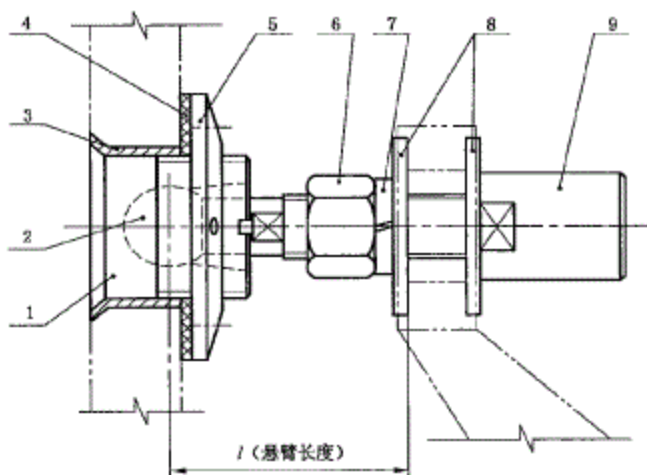
### 9.2 运输及贮存

产品在运输过程中应轻装卸、防冲击,避免与活性化学腐蚀物品混装。产品贮存处应清洁、干燥、通风和无腐蚀性介质。

附录 A  
(资料性附录)  
驳接头构造

A.1 穿孔式驳接头构造

A.1.1 沉头式驳接头构造



1—承座;

2—球头支承螺杆;

3—衬套;

4—垫片;

5—承座后夹板;

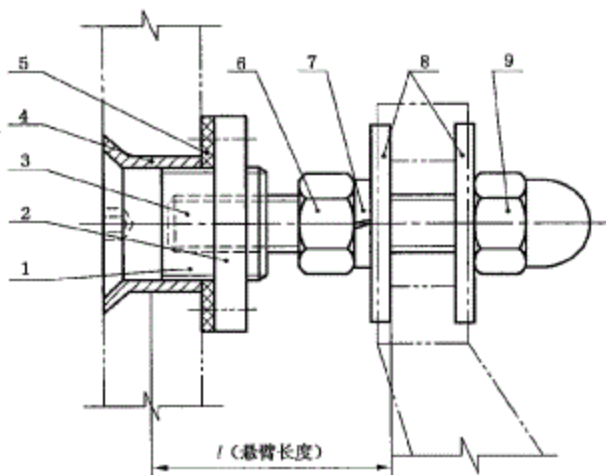
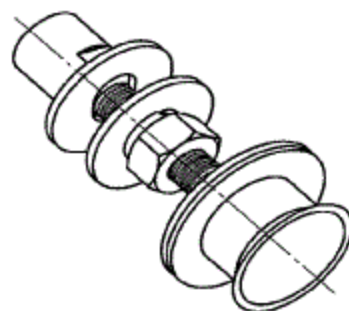
6—螺母;

7—弹簧垫圈;

8—偏心垫片;

9—异形嵌装螺母。

a) 沉头球铰式驳接头构造



1—承座;

2—承座后夹板;

3—支承螺杆;

4—衬套;

5—垫片;

6—螺母;

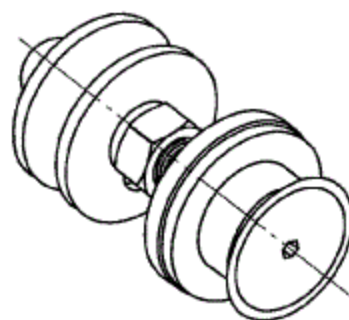
7—弹簧垫圈;

8—偏心垫片;

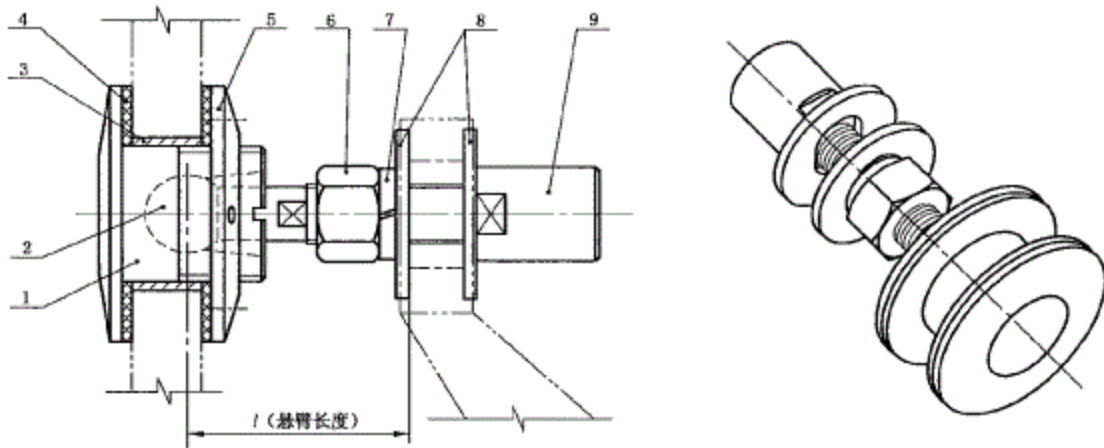
9—盖形螺母。

b) 沉头螺杆式驳接头构造

图 A.1 沉头式驳接头构造



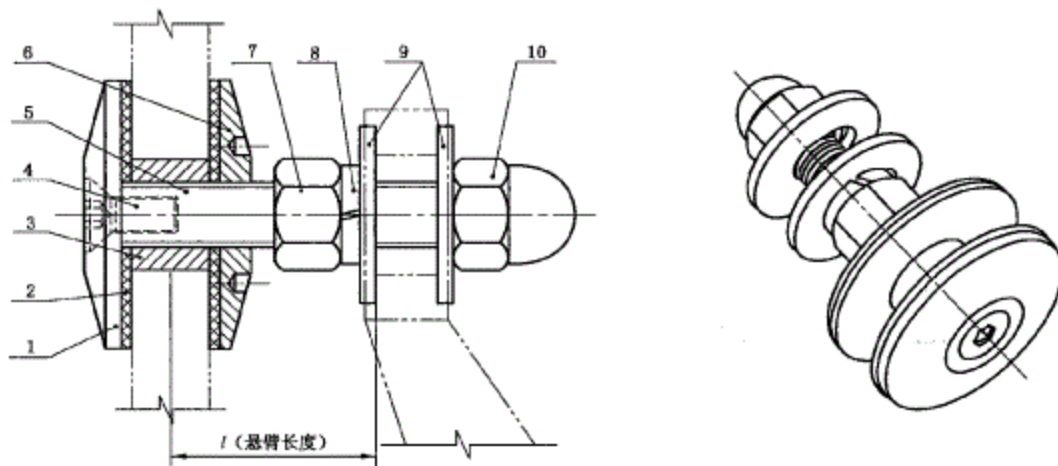
## A.1.2 浮头式驳接头构造



- 1—带夹板承座;  
2—球头支承螺杆;  
3—衬套;  
4—垫片;  
5—后夹板;

- 6—螺母;  
7—弹簧垫圈;  
8—偏心垫片;  
9—异形嵌装螺母。

a) 浮头球铰式驳接头构造



- 1—前夹板;  
2—垫片;  
3—衬套;  
4—前夹板固定螺钉;  
5—支承螺杆;

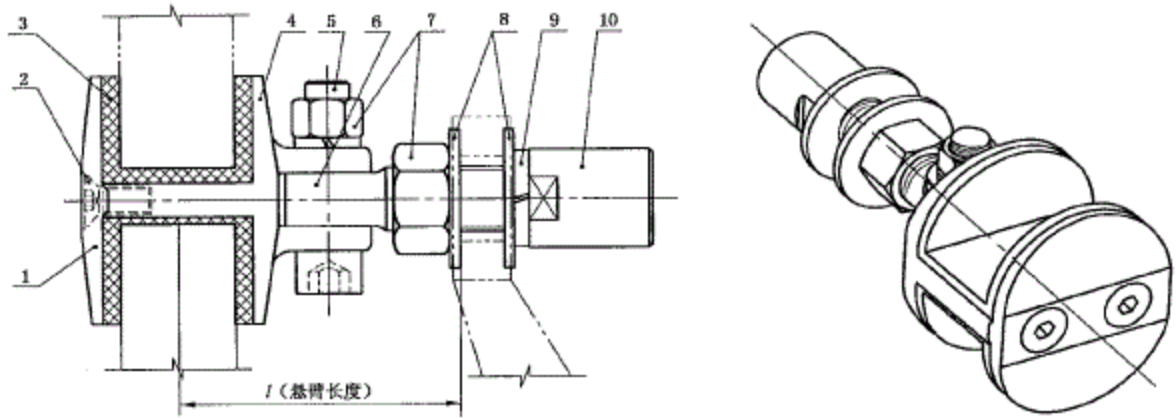
- 6—后夹板;  
7—螺母;  
8—弹簧垫圈;  
9—偏心垫片;  
10—盖形螺母。

b) 浮头螺杆式驳接头构造

图 A.2 浮头式驳接头构造

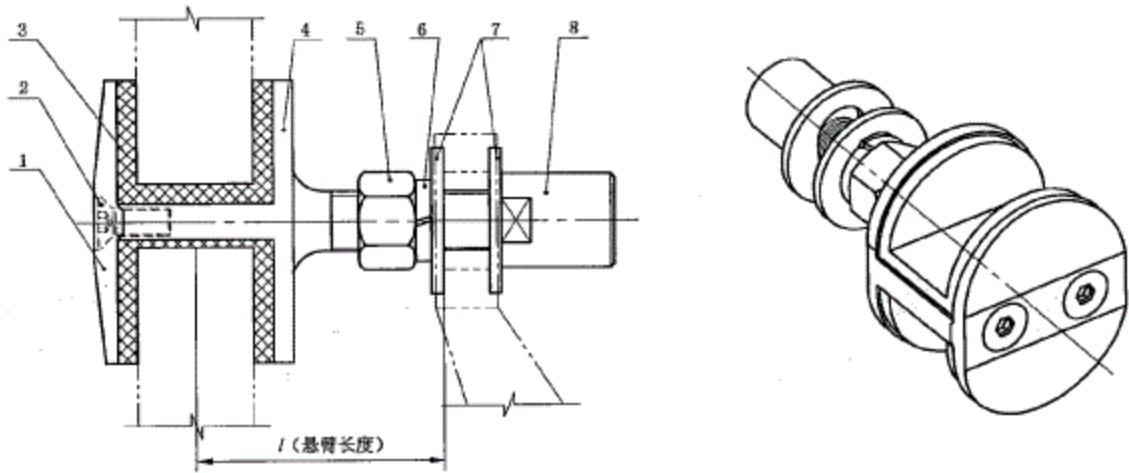


A.2 夹边式驳接头构造



- |           |            |
|-----------|------------|
| 1—前夹板;    | 6—活节螺杆;    |
| 2—夹板固定螺钉; | 7—螺母;      |
| 3—垫片;     | 8—偏心垫片;    |
| 4—带夹板承座;  | 9—弹簧垫圈;    |
| 5—柱铰螺栓;   | 10—异形嵌装螺母。 |

a) 夹边柱铰式驳接头构造



- |           |           |
|-----------|-----------|
| 1—前夹板;    | 5—螺母;     |
| 2—夹板固定螺钉; | 6—弹簧垫圈;   |
| 3—垫片;     | 7—偏心垫片;   |
| 4—带夹板承座;  | 8—异形嵌装螺母。 |

b) 夹边整体式驳接头构造

图 A.3 夹边式驳接头构造

附录 B  
(资料性附录)  
爪件构造

B.1 杆用式爪件构造示意

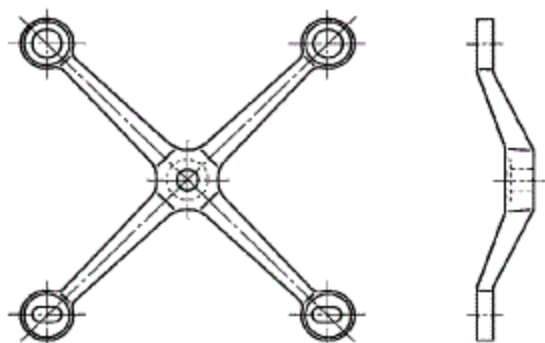


图 B.1 杆用式爪件

B.2 索用式爪件构造示意

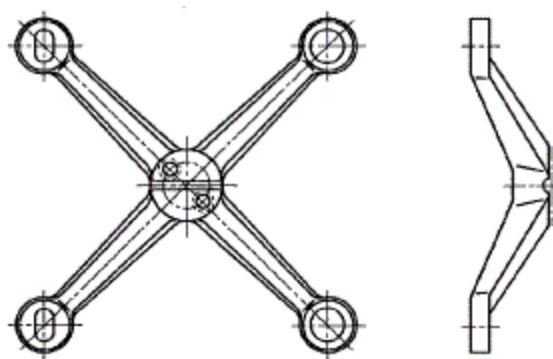


图 B.2 索用式爪件

B.3 肋用式爪件构造示意

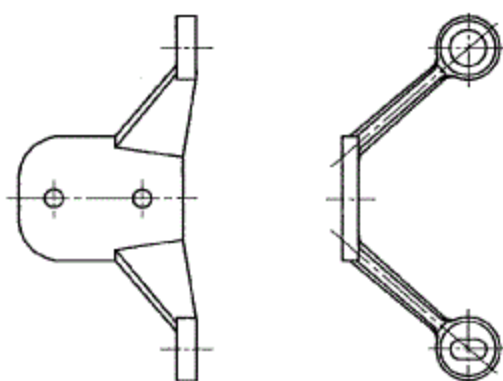


图 B.3 肋用式爪件

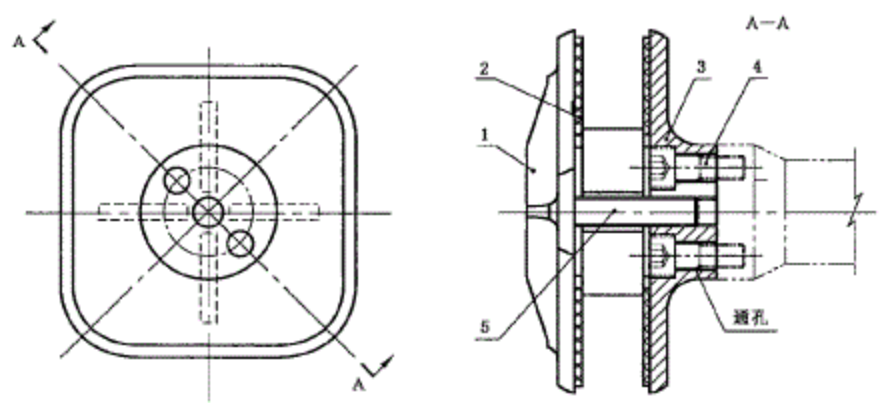
附录 C  
(资料性附录)  
爪臂数量和形状

表 C.1 爪臂数量、形状及图示

爪臂数量	形状	图示	爪臂数量	形状	图示
四爪	X型		三爪	Y型	
	H型			T型	
二爪	V型		单爪	H型	
	I型			I型	
	T型		多爪	D型	

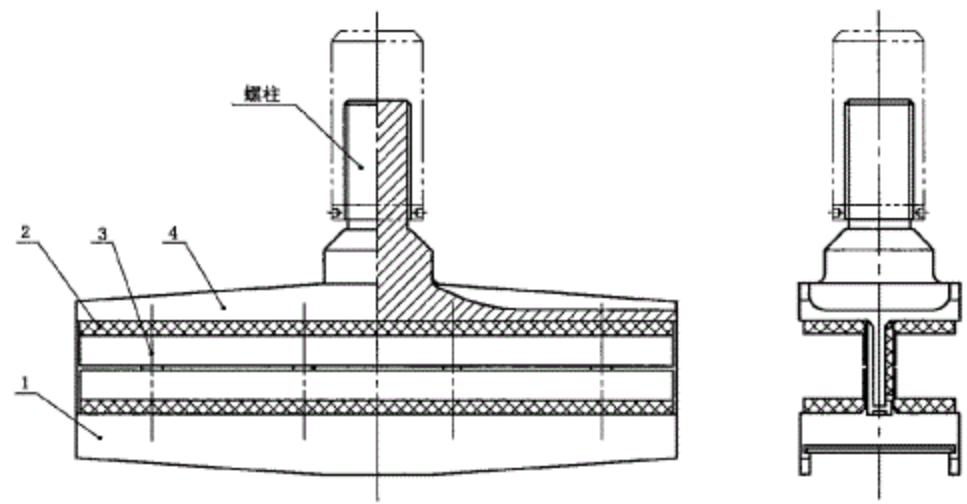
附录 D  
(资料性附录)  
玻璃夹具构造

D.1 杆用式玻璃夹具构造



- 1—前夹板;
- 2—垫片;
- 3—后夹板;
- 4—夹具连接螺钉;
- 5—夹板固定螺钉。

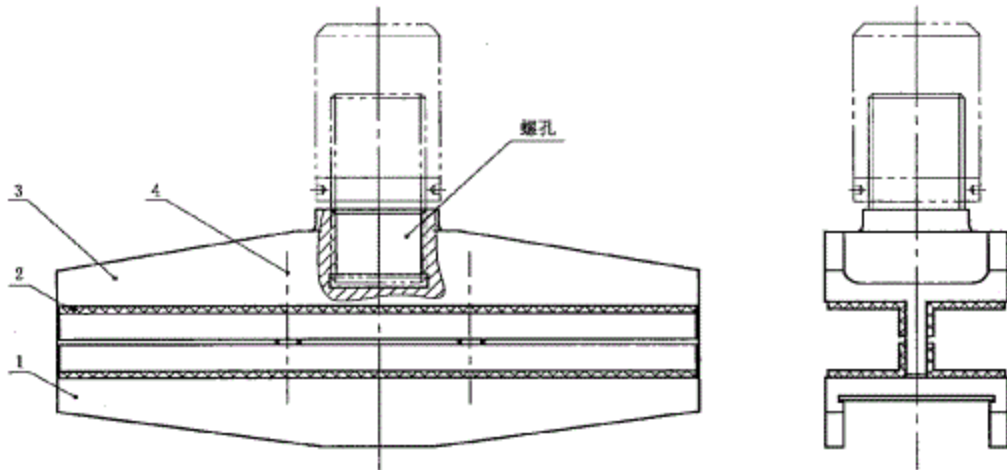
a) 杆用通孔式玻璃夹具



- 1—前夹板;
- 2—垫片;
- 3—夹板固定螺钉;
- 4—后夹板。

b) 杆用螺柱式玻璃夹具

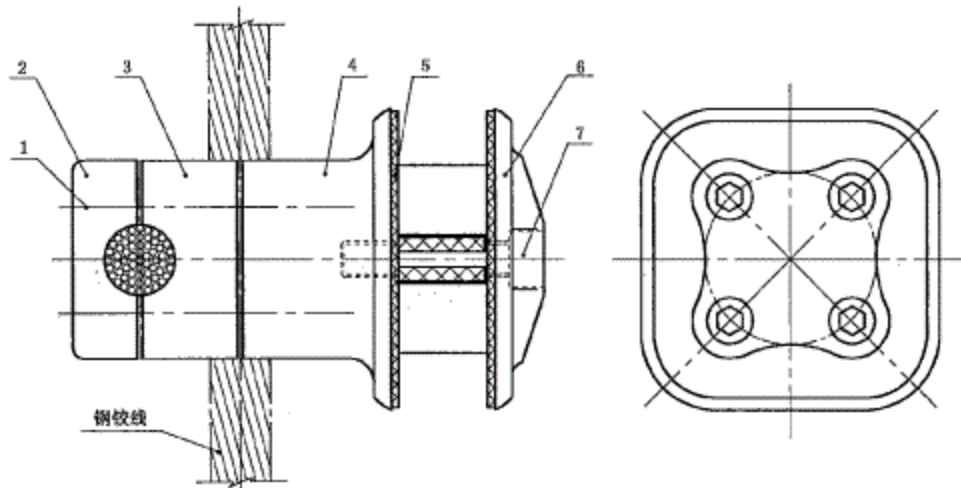
图 D.1 杆用式玻璃夹具



- 1—前夹板;
- 2—垫片;
- 3—后夹板;
- 4—夹板固定螺钉。

c) 杆用螺孔式玻璃夹具  
图 D.1 (续)

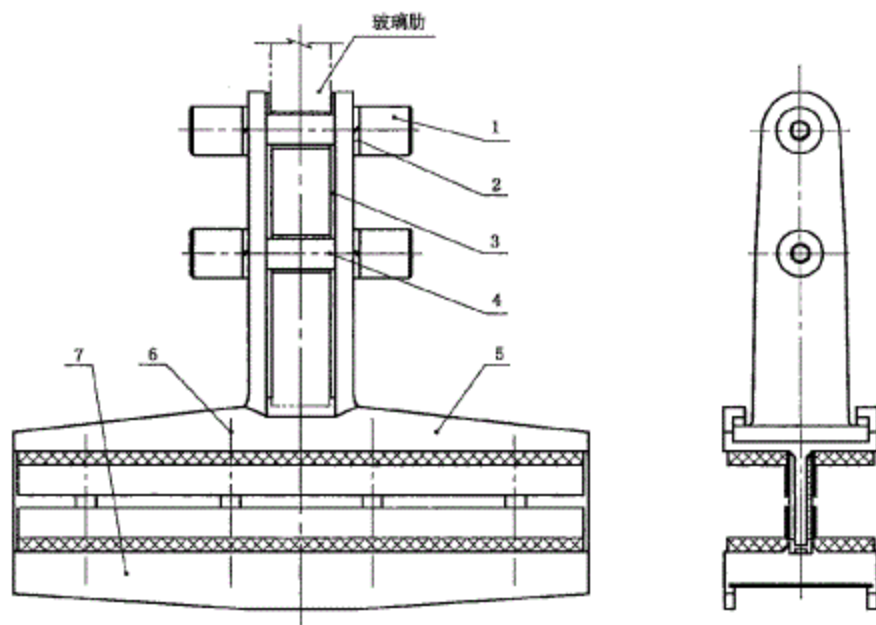
D.2 索用式玻璃夹具构造



- 1—夹具连接螺钉;
- 2—后压块;
- 3—中间压块;
- 4—后夹板;
- 5—垫片;
- 6—前夹板;
- 7—夹板固定螺钉。

图 D.2 索用式玻璃夹具

## D.3 肋用式玻璃夹具构造



1——异形嵌装螺母；  
2——弹簧垫片；  
3——垫片；  
4——玻璃肋固定螺杆；

5——后夹板；  
6——夹板固定螺钉；  
7——前夹板。

图 D.3 肋用式玻璃夹具

**附录 E**  
(资料性附录)

**点支承装置力学性能的设计选用方法**

**E.1 目的**

本附录给出点支承装置承载能力设计选用方法的建议。

**E.2 选用原则**

点支承装置力学性能的设计选用,应符合下式要求的原则:

$$S_E \leq R \quad \text{.....( E.1 )}$$

式中:

$S_E$ ——作用效应设计值;

$R$ ——抗力设计值。

点支承装置承载能力设计值,可采用下式确定:

$$f_t = F_t / \gamma_R \quad \text{.....( E.2 )}$$

式中:

$F_t$ ——承载能力代表值;

$\gamma_R$ ——抗力分项系数;

$f_t$ ——承载能力设计值。

**E.3 抗力分项系数**

表 E.1 中抗力分项系数是根据点支承装置的不同零、部件在不同受力状态下的不同失效形式的特点,给出的最小抗力分项系数的建议值。设计选用时,宜根据点支承装置应用的不同可靠度要求酌情确定。

**表 E.1 抗力分项系数**

构件名称	受力状态	抗力分项系数
驳接头	受拉	5.0
	受压	
	受弯	1.5
受拉		
受压		
爪件	受拉	1.2
	受压	
	受弯	3.0
受拉		
玻璃夹具	受拉	2.0
	受弯	

**附录 F**  
(规范性附录)  
**驳接头受拉试验方法**

**F.1 范围**

本附录规定了驳接头受拉性能的试验方法。

**F.2 设备及量具**

F.2.1 万能试验机或具有数据采集功能的电子试验机。

F.2.2 变形量测量装置,百分表或其他精密测量装置。

F.2.3 刚性钢板。

**F.3 试样**

F.3.1 每组试样 5 件。

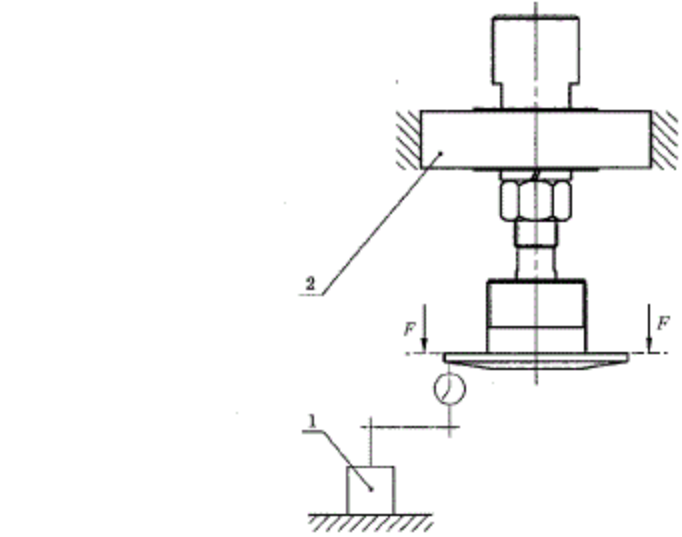
F.3.2 试样规格以实物为准,试样的受力面应平整且平行。

**F.4 试验环境**

试样应在 15℃~30℃ 温度范围、25%~75% 相对湿度的环境中存放和试验。

**F.5 试验步骤及试验结果处理**

- a) 驳接头按产品设计的最大悬臂长度如图 F.1 所示固定后,预加 0.2 kN 的荷载消除安装间隙。
- b) 沿图 F.1 所示荷载方向以 0.5 kN/s 的速度匀速施加荷载,加载至失效,记录试验数据并绘制荷载—变形曲线图,失效时对应的荷载值即为该试件的受拉承载能力。
- c) 按上述步骤对一组试件进行试验后,将试验结果汇总处理,以该组中最小值作为此种驳接头受拉承载能力  $F_{tb}$ 。



1——变形量测量装置;  
2——刚性钢板。

图 F.1 驳接头受拉试验原理示意



#### F.6 试验报告

试验报告应包括以下内容：

- a) 测试依据及试验设备；
- b) 试样的主要安装尺寸；
- c) 试样规格、材料、形状和结构、表面处理情况及其他信息；
- d) 加载速度；
- e) 每个试样失效的详细情形和受拉承载能力；
- f) 试验日期；
- g) 检测人员签字。

**附录 G**  
(规范性附录)  
**驳接头受压试验方法**

**G.1 范围**

本附录规定了驳接头受压性能的试验方法。

**G.2 设备及量具**

G.2.1 万能试验机或具有数据采集功能的电子试验机。

G.2.2 变形量测量装置,百分表或其他精密测量装置。

G.2.3 刚性钢板。

**G.3 试样**

G.3.1 每组试样 5 件。

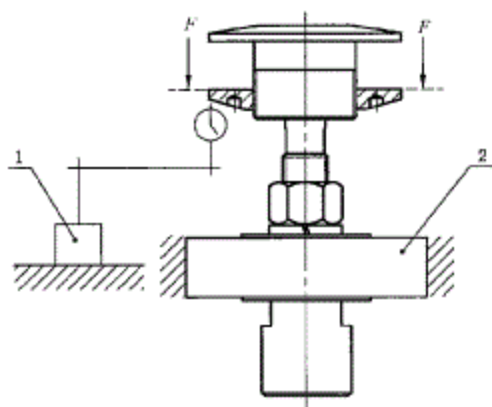
G.3.2 试样规格以实物为准,试样的受力面应平整且平行。

**G.4 试验环境**

试样应在 15℃~30℃ 温度范围、25%~75% 相对湿度的环境中存放和试验。

**G.5 试验步骤及试验结果处理**

- a) 驳接头按产品设计的最大悬臂长度如图 G.1 所示固定后,预加 0.2 kN 的荷载消除安装间隙。
- b) 沿图 G.1 所示荷载方向以 0.2 kN/s 的速度匀速施加荷载,当施加的荷载为 1 kN 时,其初始位移大于 0.8 mm,则该件不合格,中止试验;若初始位移小于 0.8 mm,继续加载至失效,记录试验数据并绘制荷载—变形曲线图,失效时对应的荷载值即为该试件的受压承载能力。
- c) 按上述步骤对一组试件进行试验后,将试验结果汇总处理,以该组中最小值作为此种驳接头受压承载能力  $F_{\infty}$ 。



1——变形量测量装置;  
2——刚性钢板。

图 G.1 驳接头受压试验原理示意

## G.6 试验报告

试验报告应包括以下内容：

- a) 测试依据及试验设备；
- b) 试样的主要安装尺寸；
- c) 试样规格、材料、形状和结构、表面处理情况及其他信息；
- d) 加载速度；
- e) 每个试样失效的详细情形、受压承载能力及初始位移；
- f) 试验日期；
- g) 检测人员签字。

**附录 H**  
**(规范性附录)**  
**驳接头受弯试验方法**

**H.1 范围**

本附录规定了驳接头受弯性能的试验方法。

**H.2 设备及量具**

H.2.1 万能试验机或具有数据采集功能的电子试验机。

H.2.2 变形量测量装置,百分表或其他精密测量装置。

H.2.3 刚性金属支座。

H.2.4 刚性钢板。

**H.3 试样**

H.3.1 每组试样 5 件。

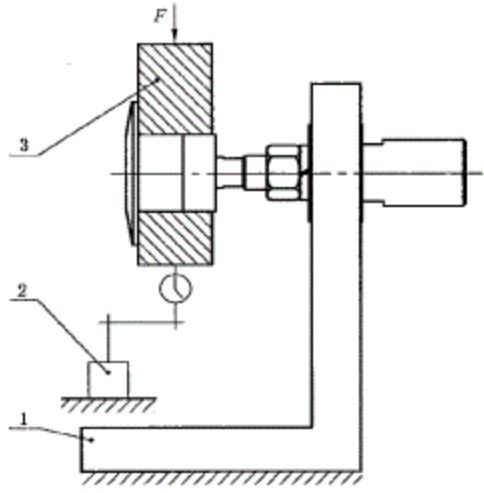
H.3.2 试样规格以实物为准,试样的受力面应平整且平行。

**H.4 试验环境**

试样应在 15℃~30℃ 温度范围、25%~75% 相对湿度的环境中存放和试验。

**H.5 试验步骤及试验结果处理**

- a) 驳接头按产品设计的最大悬臂长度如图 H.1 所示固定后,预加 0.2 kN 的荷载消除安装间隙。
- b) 沿图 H.1 所示荷载方向以 0.2 kN/s 的速度按每次 0.3 kN 荷载递增,每次加载后卸载回零,然后继续加载,直到残余变形量达到或超过 1 mm,记录试验数据并绘制荷载—变形曲线图,以残余变形量  $\delta_r=1$  mm 时对应的荷载值作为该试件的受弯承载能力。



1——刚性金属支座;  
2——变形量测量装置;  
3——刚性钢板。

图 H.1 驳接头受弯试验原理示意

## JG/T 138—2010

- c) 按上述步骤对一组试件进行试验后,将试验结果汇总处理,以该组中最小值作为该种驳接头受弯承载能力  $F_{mb}$ 。

注:当无法查取上述试验对应的荷载值时,可通过线性内插法计算得出,具体方法见 GB/T 228—2002 中附录 1。

### H.6 试验报告

试验报告应包括以下内容:

- a) 测试依据及试验设备;
- b) 试样的主要安装尺寸;
- c) 试样规格、材料、形状和结构、表面处理情况及其他信息;
- d) 加载速度;
- e) 每个试样变形的详细情形和受弯承载能力;
- f) 试验日期;
- g) 检测人员签字。

**附录 I**  
(规范性附录)  
**爪件受拉试验方法**

**I.1 范围**

本附录规定了爪件受拉性能的试验方法。

**I.2 设备及量具**

I.2.1 万能试验机或具有数据采集功能的电子试验机。

I.2.2 变形量测量装置,百分表或其他精密测量装置。

I.2.3 可调节金属支座,该支座具有可调节支撑高度及适应爪件试验过程中变形的功能,见图 I.1。

I.2.4 刚性金属支座,见图 I.2。

**I.3 试样**

I.3.1 每组试样 5 件。

I.3.2 试样规格以实物为准,试样的受力面应平整且平行。

**I.4 试验环境**

试样应在 15℃~30℃ 温度范围、25%~75% 相对湿度的环境中存放和试验。

**I.5 试验步骤**

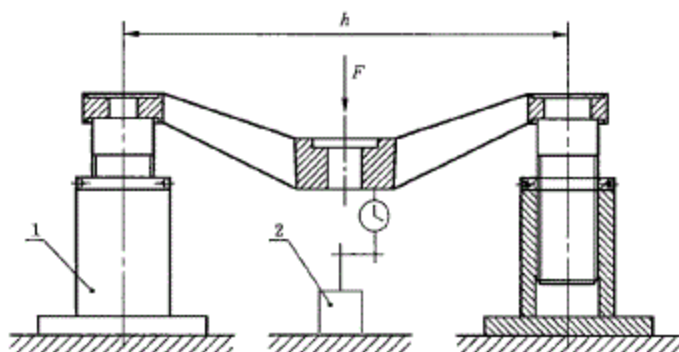
a) 将爪件按图 I.1 所示安装固定后,预加 0.5 kN 的荷载消除安装间隙。

b) 沿图 I.1 所示荷载方向以 0.2 kN/s 的速度匀速施加荷载,加载至变形量达到  $h/12$ ,记录试验数据并绘制荷载—变形曲线图。

注:  $h$  为爪件相邻爪孔心距,当爪件变形量达到  $h/12$  时,已处于过度变形阶段。

c) 按上述步骤,对一组试样进行试验后,将试验结果汇总处理。

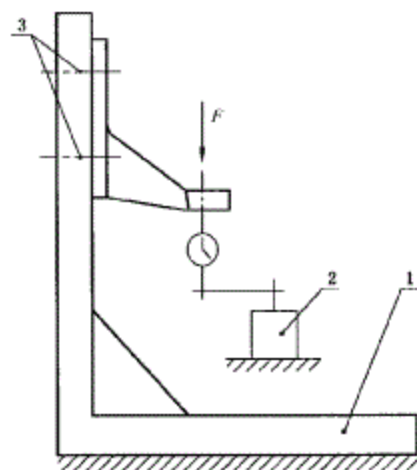
d) 对于肋用爪件,按照图 I.2 所示安装固定,沿图示荷载方向以上述步骤完成一组肋爪受拉试验,并处理试验结果。



1—可调节金属支座;

2—变形量测量装置。

图 I.1 爪件受拉试验原理示意



- 1——刚性金属支座；
- 2——变形量测量装置；
- 3——高强度螺栓。

图 I.2 肋爪受拉试验原理示意

### I.6 试验结果处理

爪件受拉承载能力的测定按下列方法进行：

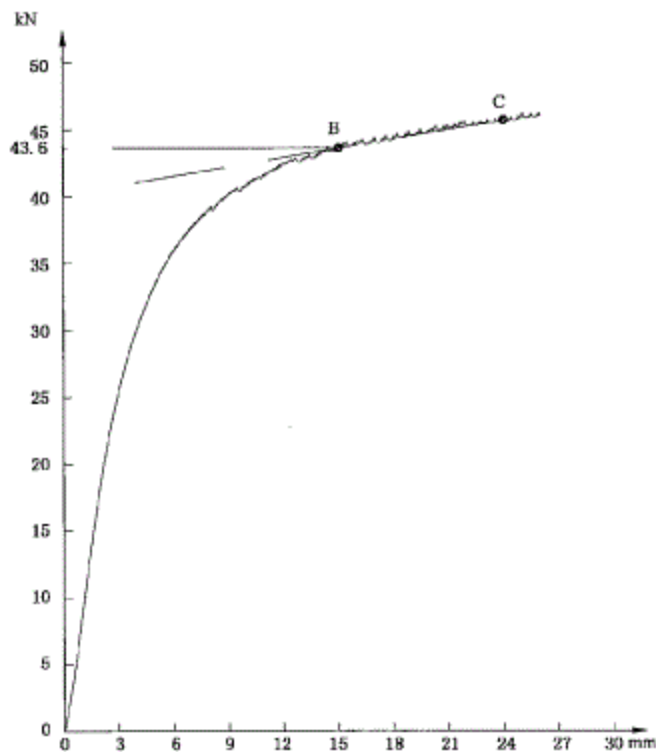


图 I.3 荷载—变形曲线 1

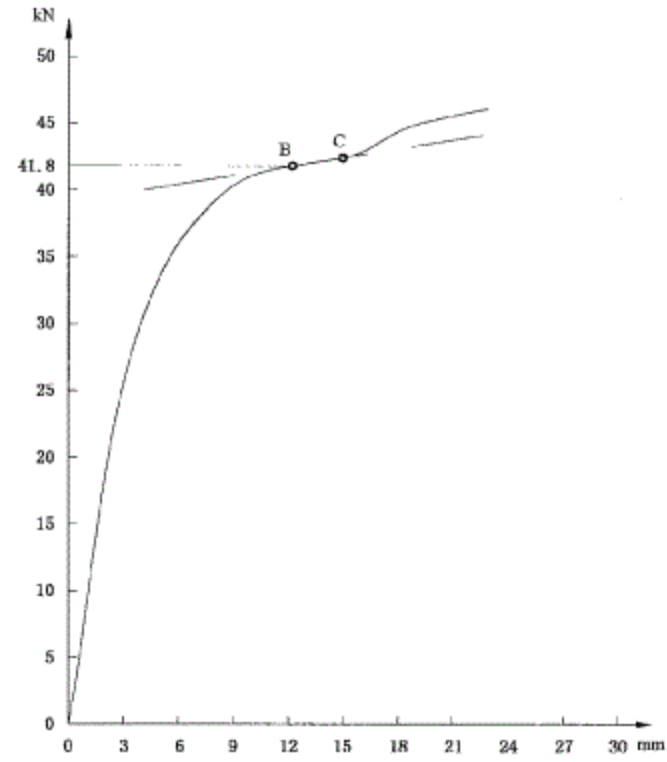


图 I.4 荷载—变形曲线 2

根据试验结果得图 I.3“荷载—变形曲线 1”，于曲线上任意选取变形量接近  $h/12$  的点 C，通过 C 点做切线，找出荷载增量和变形量增量的比值趋于恒定常数的起始点 B，此时切点 B 对应的荷载值即为该试件的受拉承载能力。因 BC 段会出现明显的锯齿曲线，切线以锯齿曲线中的最低点来确定。求得一组试验结果后，以该组中最小值作为爪件受拉承载能力  $F_a$ 。

当曲线图出现如图 I.4 所示情形时，其切线应按图示方法确定。

1.7 试验报告

试验报告应包括以下内容：

- a) 测试依据及试验设备；
- b) 试样的主要安装尺寸；
- c) 试样规格、材料、形状和结构、表面处理情况及其他信息；
- d) 加载速度；
- e) 每个试样变形的详细情形和受拉承载能力；
- f) 试验日期；
- g) 检测人员签字。



**附录 J**  
(规范性附录)  
**爪件受压试验方法**

**J.1 范围**

本附录规定了爪件受压性能的试验方法。

**J.2 设备及量具**

J.2.1 万能试验机或具有数据采集功能的电子试验机。

J.2.2 变形量测量装置,百分表或其他精密测量装置。

J.2.3 可调节金属支座,该支座具有可调节支撑高度及适应爪件试验过程中变形的功能,见图 J.1。

J.2.4 刚性金属支座,见图 J.2。

**J.3 试样**

J.3.1 每组试样 5 件。

J.3.2 试样规格以实物为准,试样的受力面应平整且平行。

**J.4 试验环境**

试样应在 15℃~30℃ 温度范围、25%~75% 相对湿度的环境中存放和试验。

**J.5 试验步骤**

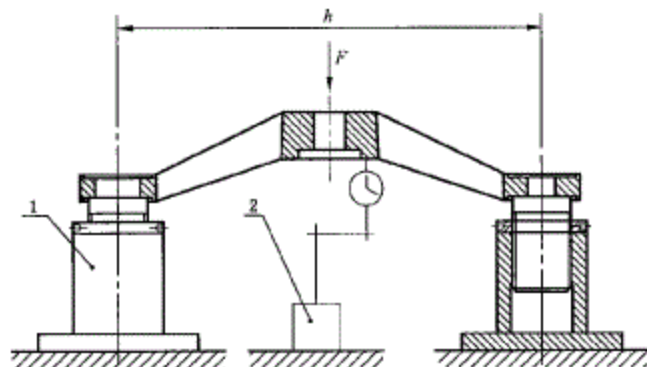
a) 将爪件按图 J.1 所示安装固定后,预加 0.5 kN 的荷载消除安装间隙。

b) 沿图 J.1 所示荷载方向以 0.2 kN/s 的速度匀速施加荷载,加载至变形量达到  $h/12$ ,记录试验数据并绘制荷载—变形曲线图。

注:  $h$  为爪件相邻爪孔心距,当爪件变形量达到  $h/12$  时,已处于过度变形阶段。

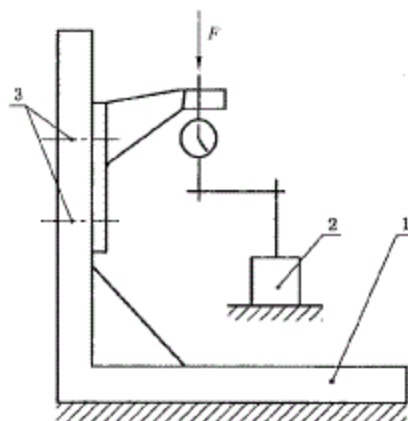
c) 按上述步骤,对一组试件进行试验后,将试验结果汇总处理。

d) 对于肋用爪件,按照图 J.2 所示安装固定,沿图示荷载方向以上述步骤完成一组肋爪受压试验,并处理试验结果。



- 1—可调节金属支座;  
2—变形量测量装置。

图 J.1 爪件受压试验原理示意



- 1—刚性金属支座；  
2—变形量测量装置；  
3—高强度螺栓。

图 J.2 肋爪受压试验原理示意

#### J.6 试验结果处理

爪件受压承载能力的测定按下列方法进行：

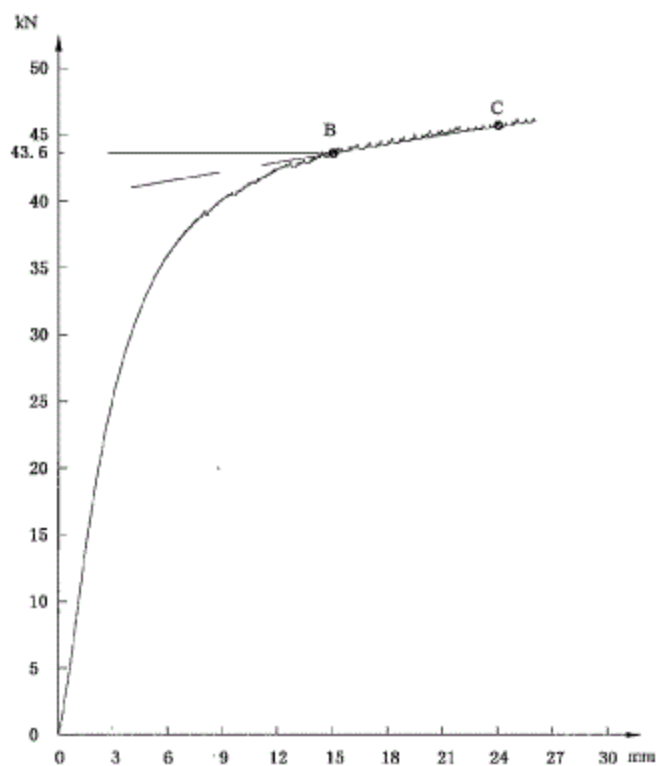


图 J.3 荷载—变形曲线 1

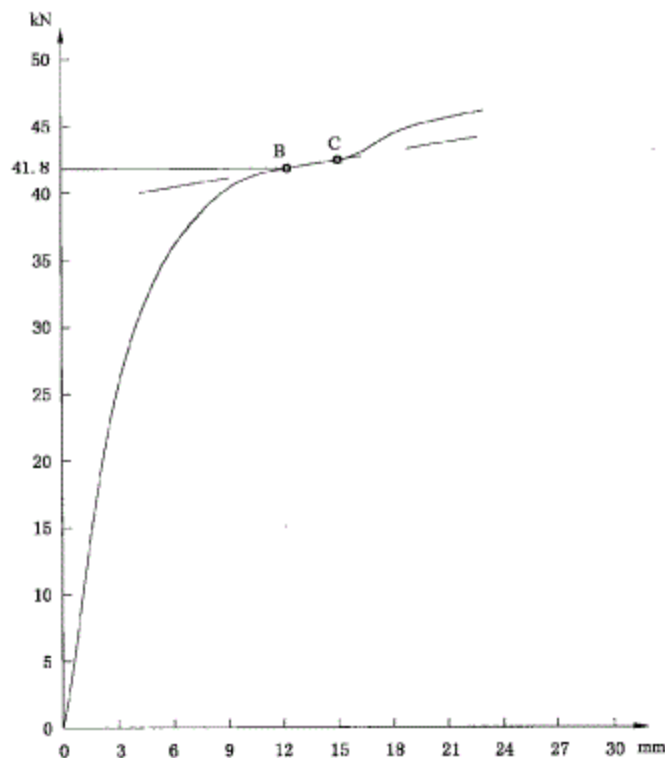


图 J.4 荷载—变形曲线 2

根据试验结果得图 J.3“荷载—变形曲线 1”，于曲线上任意选取变形量接近  $h/12$  的点 C，通过 C 点做切线，找出荷载增量和变形量增量的比值趋于恒定常数的起始点 B，此时切点 B 对应的荷载值即为该试件的受压承载能力。因 BC 段会出现明显的锯齿曲线，切线以锯齿曲线中的最低点来确定。求得一组试验结果后，以该组中最小值作为爪件受压承载能力  $F_a$ 。

当曲线图出现如图 J.4 所示情形时，其切线应按图示方法确定。

### J.7 试验报告

试验报告应包括以下内容：

- a) 测试依据及试验设备；
- b) 试样的主要安装尺寸；
- c) 试样规格、材料、形状和结构、表面处理情况及其他信息；
- d) 加载速度；
- e) 每个试样变形的详细情形和受压承载能力；
- f) 试验日期；
- g) 检测人员签字。

**附录 K**  
(规范性附录)  
**爪件受弯试验方法**

**K.1 范围**

本附录规定了爪件受弯性能试验方法。

**K.2 设备及量具**

K.2.1 万能试验机或具有数据采集功能的电子试验机。

K.2.2 变形量测量装置,百分表或其他精密测量装置。

K.2.3 刚性金属支座,参见图 K.1 和图 K.2。

**K.3 试样**

K.3.1 每组试样 5 件。

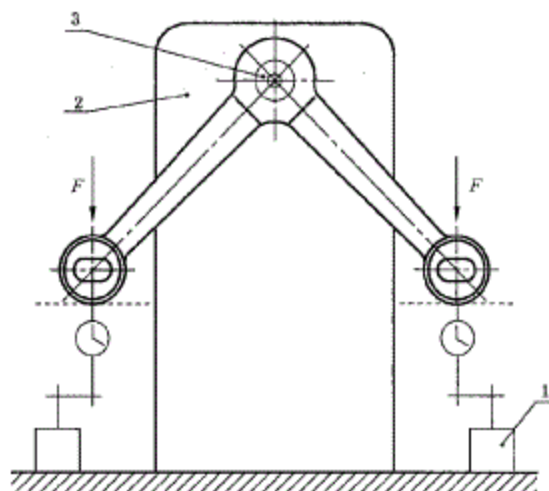
K.3.2 试样规格以实物为准,试样的受力面应平整。

**K.4 试验环境**

试样应在 15℃~30℃ 温度范围、25%~75% 相对湿度的环境中存放和试验。

**K.5 试验步骤及试验结果处理**

- a) 将爪件按图 K.1 所示安装固定后,预加 0.5 kN 的荷载消除安装间隙。
- b) 沿图 K.1 所示荷载方向以 0.2 kN/s 的速度匀速施加荷载,加载至变形量达到或超过 1 mm,记录试验数据并绘制荷载-变形曲线图,以变形量  $\delta_s = 1$  mm 时对应的荷载平均值作为该试件的受弯承载能力。

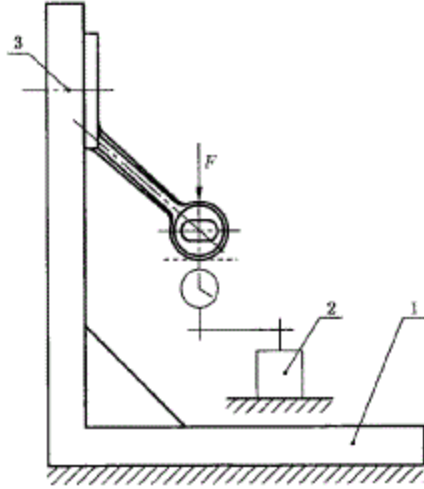


- 1——变形量测量装置;
- 2——刚性金属支座;
- 3——高强度螺栓。

图 K.1 爪件受弯试验原理示意

JG/T 138—2010

- c) 按上述步骤,对一组试件进行试验后,将试验结果汇总处理,以该组中最小值作为该种爪件受弯承载能力  $F_{m2}$ 。
  - d) 按图 K.2 所示安装固定,沿图示荷载方向以上述步骤完成肋爪受弯试验,并处理试验结果。
- 注:当无法查取上述试验对应的荷载值时,可通过线性内插法计算得出,具体方法见 GB/T 228—2002 中附录 I。



- 1——刚性金属支座;
- 2——变形量测量装置;
- 3——高强度螺栓。

图 K.2 肋爪受弯试验原理示意

### K.6 试验报告

试验报告应包括以下内容:

- a) 测试依据及试验设备;
- b) 试样的主要安装尺寸;
- c) 试样规格、材料、形状和结构、表面处理情况及其他信息;
- d) 加载速度;
- e) 每个试样变形的详细情形和受弯承载能力;
- f) 试验日期;
- g) 检测人员签字。

附录 L  
(规范性附录)  
玻璃夹具受拉试验方法

### L.1 范围

本附录规定了玻璃夹具受拉性能的试验方法。

### L.2 设备及量具

L.2.1 万能试验机或具有数据采集功能的电子试验机。

L.2.2 变形量测量装置,百分表或其他精密测量装置。

### L.3 试样

L.3.1 每组试样 5 件。

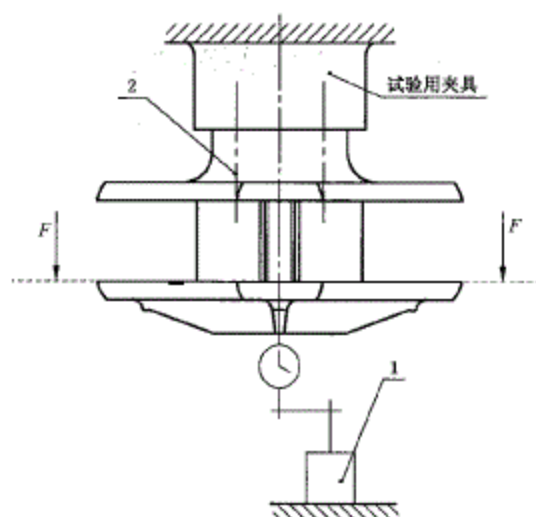
L.3.2 试样规格以实物为准,试样的受力面应平整。

### L.4 试验环境

试样应在 15℃~30℃ 温度范围、25%~75% 相对湿度的环境中存放和试验。

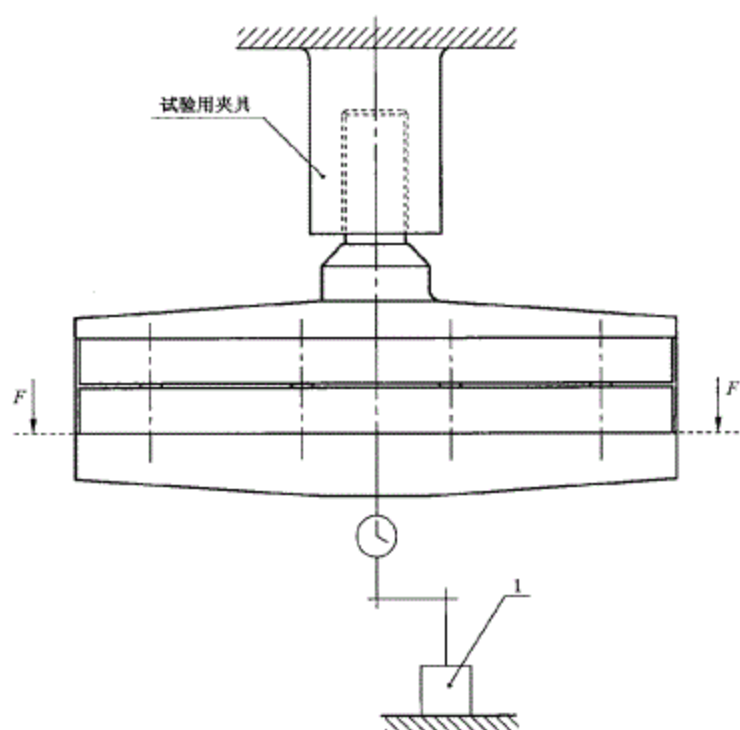
### L.5 试验步骤及试验结果处理

- a) 玻璃夹具按对应的试验原理示意(图 L.1~图 L.4)固定后,预加 1 kN 的荷载消除安装间隙。
- b) 沿图示荷载方向以 0.2 kN/s 的速度匀速施加荷载,加载至前夹板轴向位移达到 2 mm 或失效,记录试验数据并绘制荷载—变形曲线图,以前夹板出现 2 mm 轴向位移或失效时对应的荷载值作为该试件的受拉承载能力。
- c) 按上述步骤对一组试件进行试验后,将试验结果汇总处理,以该组中最小值作为此种玻璃夹具的受拉承载能力  $F_e$ 。



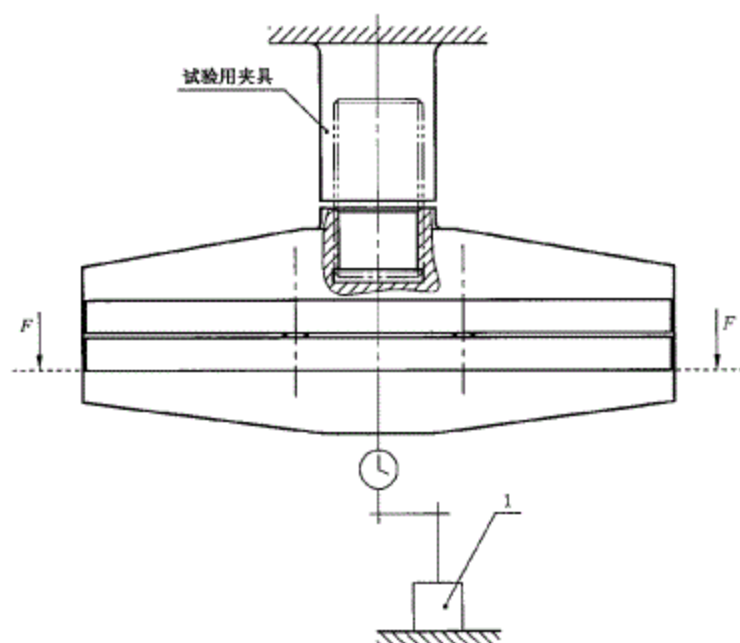
- 1——变形量测量装置;  
2——夹具连接螺钉。

图 L.1 杆用通孔式、索用式玻璃夹具受拉试验原理示意



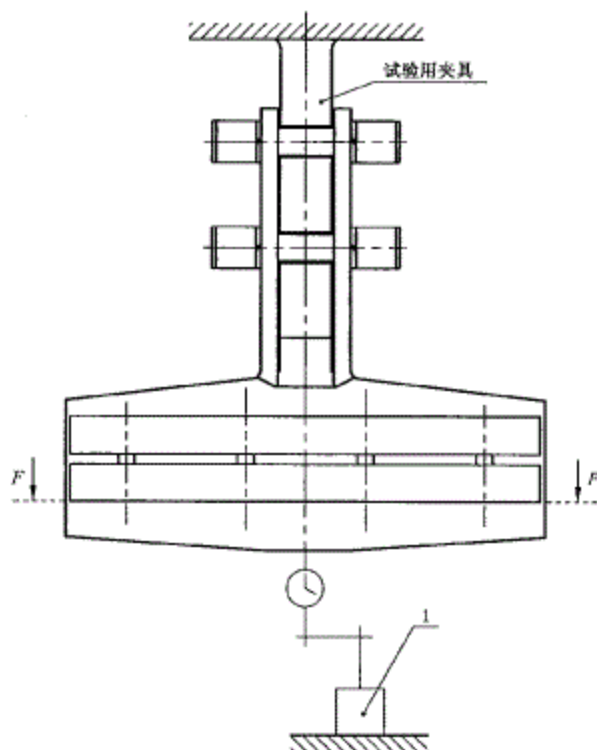
1——变形量测量装置。

图 L.2 杆用螺柱式玻璃夹具受拉试验原理示意



1——变形量测量装置。

图 L.3 杆用螺孔式玻璃夹具受拉试验原理示意



1—变形量测量装置。

图 L.4 肋用式玻璃夹具受拉试验原理示意

#### L.6 试验报告

试验报告应包括以下内容：

- a) 测试依据及试验设备；
- b) 试样的主要安装尺寸；
- c) 试样规格、材料、形状和结构、表面处理情况及其他信息；
- d) 加载速度；
- e) 每个试样变形或失效的详细情形和受拉承载能力；
- f) 试验日期；
- g) 检测人员签字。



**附录 M**  
**(规范性附录)**  
**玻璃夹具受弯试验方法**

**M.1 范围**

本附录规定了玻璃夹具受弯性能的试验方法。

**M.2 设备及量具**

- M.2.1 万能试验机或具有数据采集功能的电子试验机。
- M.2.2 变形量测量装置,百分表或其他精密测量装置。
- M.2.3 刚性钢板。

**M.3 试样**

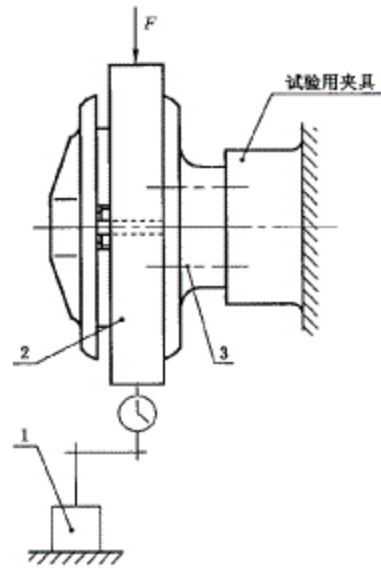
- M.3.1 每组试样 5 件。
- M.3.2 试样规格以实物为准,试样的受力面应平整。

**M.4 试验环境**

试样应在 15℃~30℃ 温度范围、25%~75% 相对湿度的环境中存放和试验。

**M.5 试验步骤及试验结果处理**

- a) 玻璃夹具按试验原理示意(图 M.1~图 M.4)固定后,预加 1 kN 的荷载消除安装间隙。

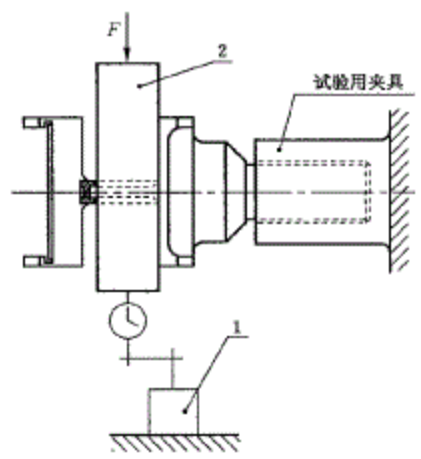


- 1——变形量测量装置;
- 2——刚性钢板;
- 3——夹具连接螺钉。

图 M.1 杆用通孔式、索用式玻璃夹具受弯试验原理示意

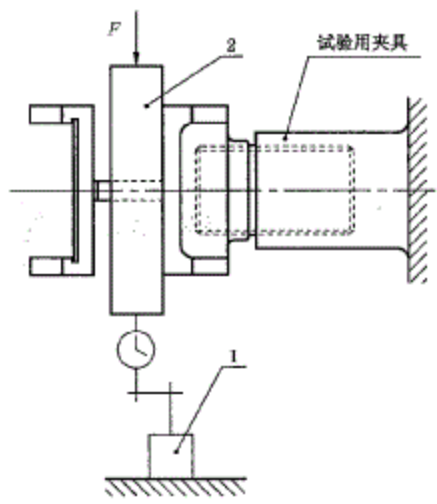
- b) 沿图示荷载方向以 0.2 kN/s 的速度匀速施加荷载,加载至变形量达到或超过 2 mm,记录试验数据并绘制荷载—变形曲线图,以变形量  $\delta_1=2$  mm 时对应的荷载值作为该试件的受弯承载能力。
- c) 按上述步骤对一组试件进行试验后,将试验结果汇总处理,以该组中最小值作为此种玻璃夹具的受弯承载能力  $F_{mj}$ 。

注:当无法查取上述试验对应的荷载值时,可通过线性内插法计算得出,具体方法见 GB/T 228—2002 中附录 I。



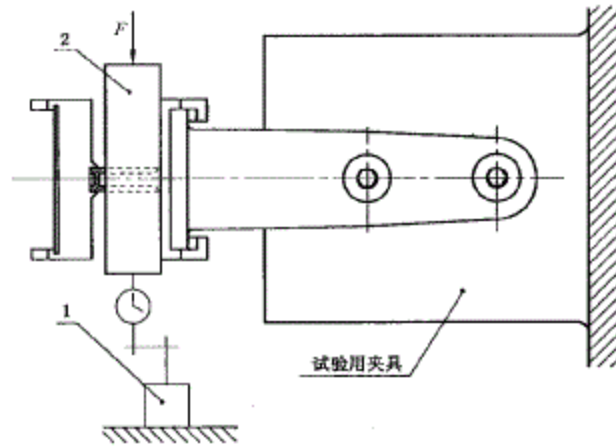
- 1——变形量测量装置;
- 2——刚性钢板。

图 M.2 杆用螺柱式玻璃夹具受弯试验原理示意



- 1——变形量测量装置;
- 2——刚性钢板。

图 M.3 杆用螺孔式玻璃夹具受弯试验原理示意



- 1——变形量测量装置；
- 2——刚性钢板。

图 M.4 肋用式玻璃夹具受弯试验原理示意

#### M.6 试验报告

试验报告应包括以下内容：

- a) 测试依据及试验设备；
- b) 试样的主要安装尺寸；
- c) 试样规格、材料、形状和结构、表面处理情况及其他信息；
- d) 加载速度；
- e) 每个试样变形的详细情形和受弯承载能力；
- f) 试验日期；
- g) 检测人员签字。

中华人民共和国建筑工业  
行业标准  
建筑玻璃点支承装置  
JG/T 138—2010

\*

中国标准出版社出版发行  
北京复兴门外三里河北街16号  
邮政编码:100045

网址: www.spc.net.cn

电话: 68523946 68517548

中国标准出版社秦皇岛印刷厂印刷  
各地新华书店经销

\*

开本 880×1230 1/16 印张 3 字数 85 千字  
2010年7月第一版 2010年7月第一次印刷

\*

书号: 155066·2-21046 定价 42.00 元

如有印装差错 由本社发行中心调换  
版权专有 侵权必究  
举报电话: (010)68533533



JG/T 138-2010