

中华人民共和国建设部 公 告

第 193 号

建设部关于发布行业标准 《玻璃幕墙工程技术规范》的公告

现批准《玻璃幕墙工程技术规范》为行业标准，编号为 JGJ 102—2003，自 2004 年 1 月 1 日起实施。其中，第 3.1.4、3.1.5、3.6.2、4.4.4、5.1.6、5.5.1、5.6.2、6.2.1、6.3.1、7.1.6、7.3.1、7.4.1、8.1.2、8.1.3、9.1.4、10.7.4 条为强制性条文，必须严格执行。原行业标准《玻璃幕墙工程技术规范》JGJ 102—96 同时废止。

本规范由建设部标准定额研究所组织中国建筑工业出版社出版发行。

中华人民共和国建设部
2003 年 11 月 14 日

前 言

根据建设部建标〔2000〕284号文的要求，规范编制组在广泛调查研究，认真总结工程实践经验，参考有关国外先进标准，并广泛征求意见的基础上，对《玻璃幕墙工程技术规范》JGJ102—96进行了修订。

本规范主要技术内容是：1. 总则；2. 术语、符号；3. 材料；4. 建筑设计；5. 结构设计的基本规定；6. 框支承玻璃幕墙结构设计；7. 全玻幕墙结构设计；8. 点支承玻璃幕墙结构设计；9. 加工制作；10. 安装施工；11. 工程验收；12. 保养和维修；13. 附录 A ~ 附录 C。

修订的主要内容是：1. 取消了本规范玻璃幕墙最大适用高度的限制，同时增加了玻璃幕墙高度大于200m或体型、风荷载环境复杂时，宜进行风洞试验确定风荷载的要求；2. 修订了玻璃幕墙风荷载计算、地震作用计算、作用效应组合等内容；3. 取消了有关温度作用效应计算的内容；4. 玻璃面板应力和挠度计算中，考虑了几何非线性的影响；5. 增加了中空玻璃和夹层玻璃面板的计算方法和有关规定；6. 增加了单元式幕墙设计、加工制作、安装施工的规定；7. 增加了点支承玻璃幕墙设计、制作、安装的规定；8. 修改、调整了正常使用极限状态下，玻璃幕墙构件的挠度验算和挠度控制条件；9. 修改了玻璃幕墙设计、安装、使用等环节的有关安全规定；10. 修改、调整了玻璃幕墙的有关构造设计规定。

本规范由建设部负责管理和对强制性条文的解释，由主编单位负责具体技术内容的解释。

本规范主编单位：中国建筑科学研究院（邮政编码：100013，地址：北京北三环东路30号）

本规范参加单位：中山市盛兴幕墙有限公司
沈阳远大铝业工程有限公司
深圳方大装饰工程有限公司
武汉凌云建筑装饰工程有限公司
深圳三鑫特种玻璃技术股份有限公司
深圳北方国际实业股份有限公司
东南大学
上海建筑设计研究院有限公司
广州白云粘胶厂
广东金刚玻璃科技股份有限公司
中国建筑材料科学研究院

本规范主要起草人：黄小坤 赵西安 姜清海 谈恒玉
龚万森 谢海状 彭海龙 胡忠明
冯 健 孙宝莲 王洪敏 黄庆文
李 涛 黄拥军 杨建军

中华人民共和国行业标准
玻璃幕墙工程技术规范

Technical code for glass curtain wall engineering

JGJ102—2003
J280—2003

2003 北 京

1 总 则

- 1.0.1 为使玻璃幕墙工程做到安全适用、技术先进、经济合理，制定本规范。
- 1.0.2 本规范适用于非抗震设计和抗震设防烈度为 6、7、8 度抗震设计的民用建筑玻璃幕墙工程的设计、制作、安装施工、工程验收，以及保养和维修。
- 1.0.3 在正常使用状态下，玻璃幕墙应具有良好的工作性能。抗震设计的幕墙，在多遇地震作用下应能正常使用；在设防烈度地震作用下经修理后应仍可使用；在罕遇地震作用下幕墙骨架不得脱落。
- 1.0.4 玻璃幕墙工程设计、制作和安装施工应实行全过程的质量控制。
- 1.0.5 玻璃幕墙工程的材料、设计、制作、安装施工及验收，除应符合本规范的规定外，尚应符合国家现行有关强制性标准的规定。

2 术语、符号

2.1 术语

2.1.1 建筑幕墙 building curtain wall

由支承结构体系与面板组成的、可相对主体结构有一定位移能力、不分担主体结构所受作用的建筑外围护结构或装饰性结构。

2.1.2 组合幕墙 composite curtain wall

由不同材料的面板（如玻璃、金属、石材等）组成的建筑幕墙。

2.1.3 玻璃幕墙 glass curtain wall

面板材料为玻璃的建筑幕墙。

2.1.4 斜玻璃幕墙 inclined building curtain wall

与水平面夹角大于 75° 小于 90° 玻璃幕墙。

2.1.5 框支承玻璃幕墙 frame supported glass curtain wall

玻璃面板周边由金属框架支承的玻璃幕墙。主要包括下列类型：

1 按幕墙形式，可分为：

1) 明框玻璃幕墙 exposed frame supported glass curtain wall

金属框架的构件显露于面板外表面的框支承玻璃幕墙。

2) 隐框玻璃幕墙 hidden frame supported glass curtain wall

金属框架的构件完全不显露与面板外表面的框支承玻璃幕墙。

3) 半隐框玻璃幕墙 semi-hidden frame supported glass curtain wall

金属框架的竖向或横向构件显露于面板外表面的框支承玻璃幕墙。

2 按幕墙安装施工方法，可分为：

1) 单元式玻璃幕墙 frame supported glass curtain wall assembled in prefabricated units

将面板和金属框架（横梁、立柱）在工厂组装为幕墙单元，以幕墙单元形式在现场完成安装施工的框支承玻璃幕墙。

2) 构件式玻璃幕墙 frame supported glass curtain wall assembled in elements

在现场依次安装立柱、横梁和玻璃面板的框支承玻璃幕墙。

2.1.6 全玻璃幕墙 full glass curtain wall

由玻璃肋和玻璃面板构成的玻璃幕墙。

2.1.7 点支承玻璃幕墙 point-supported glass curtain wall

由玻璃面板、点支承装置和支承结构构成的玻璃幕墙。

2.1.8 支承装置 supporting device

玻璃面板与支承结构之间的连接装置。

2.1.9 支承结构 supporting structure

点支承玻璃幕墙中，通过支承装置支承玻璃面板的结构体系。

2.1.10 钢绞线 strand

由若干根钢丝绞捻而成的螺旋状钢丝束。

2.1.11 硅酮结构密封胶 structural silicone sealant

幕墙中用于板材与金属构架、板材与板材、板材与玻璃肋之间的结构用硅酮粘接材料，简称硅酮结构胶。

2.1.12 硅酮建筑密封胶 weather proofing silicone sealant

幕墙嵌缝用的硅酮密封材料，又称耐候胶。

2.1.13 双面胶带 double-faced adhesive tape

幕墙中用于控制结构胶位置和截面尺寸的双面涂胶的聚胺基甲酸乙酯或乙烯低泡材料。

2.1.14 双金属腐蚀 bimetallic corrosion

由不同金属或其他电子导体作为电极而形成的电偶腐蚀。

2.1.15 相容性 compatibility

粘接密封材料之间或粘接密封材料与其他材料相互接触时，相互不产生有害物理、化学反应的性能。

2.2 符 号

2.2.1 材料力学性能

C20——表示立方体强度标准值为 20N/mm^2 的混凝土强度等级；

E——材料弹性模量；

f——材料强度设计值；

f_a ——铝合金强度设计值；

f_c ——混凝土轴心抗压强度设计值；

f_g ——玻璃强度设计值；

f_s ——钢材强度设计值

f_t ——混凝土轴心抗拉强度设计值；

f_y ——钢筋受拉强度设计值。

2.2.2 作用和作用效应

d_f ——作用标准值引起的幕墙构件挠度值；

G_k ——重力荷载标准值；

M ——弯矩设计值；

M_x ——绕 x 轴的弯矩设计值；

M_y ——y 的弯矩设计值；

N ——轴力设计值；

P_{EK} ——平行于幕墙平面的集中地震作用标准值；

q_{EK} ——垂直于幕墙平面的水平地震作用标准值；

q_E ——垂直于幕墙平面的水平地震作用设计值；

q_G ——幕墙玻璃单位面积重力荷载设计值；

R ——构件截面承载力设计值；

S ——作用效应组合的设计值；

S_{EK} ——地震作用效应标准值；

S_{GK} ——永久荷载效应标准值；

S_{WK} ——风荷载效应标准值；

V ——剪力设计值；

ω ——风荷载设计值；

ω_o ——基本风压；

ω_k ——风荷载标准值；

σ_{WK} ——风荷载作用下幕墙玻璃最大应力标准值；

σ_{EK} ——地震作用下幕墙玻璃最大应力标准值；

2.2.3 几何参数

a ——矩形玻璃板材短边边长；

A ——构件截面面积或毛截面面积；玻璃幕墙平面面积；

A_n ——立柱净截面面积；

A_s ——锚固钢筋总截面面积；
 b ——矩形玻璃板材长边边长；
 C_s ——硅酮结构密封胶的粘结宽度；
 d ——锚固钢筋直径；
 l ——跨度；
 t ——玻璃面板厚度；型材截面厚度；
 t_s ——硅酮结构密封胶粘结厚度；
 W ——毛截面抵抗矩；
 W_n ——净截面抵抗矩；
 W_{nx} ——绕 x 轴的净截面抵抗矩；
 W_{ny} ——绕 y 轴的净截面抵抗矩；
 z ——外层锚固钢筋中心线之间的距离。

2.2.4 系数

α ——材料线膨胀系数；
 α_{\max} ——水平地震影响系数最大值；
 β_E ——地震作用动力放大系数；
 β_{gz} ——阵风系数；
 δ ——硅酮结构密封胶的变位承受能力；
 ϕ ——稳定系数；
 γ ——塑性发展系数；
 γ_o ——结构构件重要性系数；
 γ_g ——材料自重标准值；
 γ_E ——地震作用分项系数；
 γ_G ——永久荷载分项系数；
 γ_{RE} ——结构构件承载力抗震调整系数；
 γ_w ——风荷载分项系数；
 η ——折减系数；
 μ_s ——风荷载体型系数；
 μ_z ——风压高度变化系数；

ν ——材料泊松比；

Ψ_E ——地震作用效应的组合值系数；

Ψ_w ——风荷载作用效应的组合值系数；

2.2.5 其他

$d_{f, \text{lim}}$ ——构件挠度限值；

λ ——长细比。

3 材 料

3.1 一 般 规 定

3.1.1 玻璃幕墙用材料应符合国家现行标准的规定及设计要求。尚无相应标准的材料应符合设计要求，并应有出厂合格证。

3.1.2 玻璃幕墙应选用耐气候性的材料。金属材料 and 金属零配件除不锈钢及耐候钢外，钢材应进行表面热浸镀锌处理、无机富锌涂料处理或采取其他有效的防腐措施，铝合金材料应进行表面阳极氧化、电泳涂漆、粉末喷涂或氟碳漆喷涂处理。

3.1.3 玻璃幕墙材料宜采用不燃性材料或难燃性材料；防火密封构造应采用防火密封材料。

3.1.4 隐框和半隐框玻璃幕墙，其玻璃与铝型材的粘结必须采用中性硅酮结构密封胶；全玻幕墙和点支承幕墙采用镀膜玻璃时，不应采用酸性硅酮结构密封胶粘结。

3.1.5 硅酮结构密封胶和硅酮建筑密封胶必须在有效期内使用。

3.2 铝 合 金 材 料

3.2.1 玻璃幕墙采用铝合金材料的牌号所对应的化学成分应符合现行国家标准《变形铝及铝合金化学成分》GB/T 3190 的有关规定，铝合金型材质量应符合现行国家标准《铝合金建筑型材》GB/T 5237 的规定，型材尺寸允许偏差应达到高精级或超高精级。

3.2.2 铝合金型材采用阳极氧化、电泳涂漆、粉末喷涂、氟碳漆喷涂进行表面处理时，应符合现行国家标准《铝合金建筑型材》GB/T 5237 规定的质量要求，表面处理层的厚度应满足表 3.2.2 的要求。

表 3.2.2 铝合金型材表面处理层的厚度

表面处理方法		膜厚级别 (涂层种类)	厚度 t (μm)	
			平均膜厚	局部膜厚
阳极氧化		不低于 AA15	t ≥ 15	t ≥ 12
电泳涂漆	阳极氧化膜	B	t ≥ 10	t ≥ 8
	漆 膜	B	—	t ≥ 7

	复合膜	B	—	$t \geq 16$
粉末喷涂		—	—	$40 \leq t \leq 120$
氟碳喷涂		—	$t \geq 40$	$t \geq 34$

3.2.3 用穿条工艺生产的隔热铝型材，其隔热材料应使用 PA66GF25（聚酰胺 66+25 玻璃纤维）材料，不得采用 PVC 材料。用浇注工艺生产的隔热铝型材，其隔热材料应使用 PUR（聚氨基甲酸乙酯）材料。连接部位的抗剪强度必须满足设计要求。

3.2.4 与玻璃幕墙配套用铝合金门窗应符合现行国家标准《铝合金门》GB/T 8478 和《铝合金窗》GB/T 8479 的规定。

3.2.5 与玻璃幕墙配套用附件及紧固件应符合下列现行国家标准的规定：

《地弹簧》GB/T 9296

《平开铝合金窗执手》GB/T 9298

《铝合金窗不锈钢滑撑》GB/T 9300

《铝合金门插销》GB/T 9297

《铝合金窗撑挡》GB/T 9299

《铝合金门窗拉手》GB/T 9301

《铝合金窗锁》GB/T 9302

《铝合金门锁》GB/T 9303

《闭门器》GB/T 9305

《推拉铝合金门窗用滑轮》GB/T 9304

《紧固件 螺栓和螺钉》GB/T 5277

《十字槽盘头螺钉》GB/T 818

《紧固件机械性能 螺栓 螺钉和螺柱》GB/T 3098.1

《紧固件机械性能 螺母 粗牙螺纹》GB/T 3098.2

《紧固件机械性能 螺母 细牙螺纹》GB/T 3098.4

《紧固件机械性能 螺栓 自攻螺钉》GB/T 3098.5

《紧固件机械性能 不锈钢螺栓 螺钉和螺柱》GB/T 3098.6

《紧固件机械性能 不锈钢螺母 》GB/T 3098.15

3.3 钢 材

3.3.1 玻璃幕墙用碳素结构钢和低合金结构钢的钢种、牌号和等级应符合下列现行国家标准和行业标准的规定：

《碳素结构钢》 GB/T 700

《优质碳素结构钢》 GB/T 699

《合金结构钢》 GB/T 3077

《低合金高强度结构钢》 GB/T 1591

《碳素结构钢和低合金结构钢热轧薄钢及钢带》 GB/T 912

《碳素结构钢和低合金结构钢热轧厚钢及钢带》 GB/T 3274

《结构用无缝钢管》 JBJ 102

3.3.2 玻璃幕墙用不锈钢材宜采用奥氏体不锈钢，且含镍量不应小于 8%。不锈钢材应符合下列现行国家标准、行业标准的规定：

《不锈钢棒》 GB/T 1220

《不锈钢冷加工棒》 GB/T 4226

《不锈钢冷轧钢板》 GB/T 3280

《不锈钢热轧钢带》 YB/T 5090

《不锈钢热轧钢板》 GB/T 4237

《不锈钢和耐热钢冷轧钢带》 YB/T 4239

3.3.3 玻璃幕墙用耐候钢应符合现行国家标准《高耐候结构钢》GB/T 4171 及《焊接结构用耐候钢》GB/T 4172 的规定。

3.3.4 玻璃幕墙用碳素结构钢和低合金高强度结构钢应采取有效的防腐处理，当采用热浸镀锌防腐处理时，锌膜厚度应符合现行国家标准《金属覆盖层钢铁制品热镀锌层技术要求》GB/T 13912 的规定。

3.3.5 支承结构用碳素钢和低合金高强度结构钢采用氟碳漆喷涂或聚氨脂漆喷涂时，涂膜的厚度不宜小于 35 μ m；在空气污染严重及海滨地区，涂膜厚度不宜小于 45 μ m。

3.3.6 点支承玻璃幕墙用的不锈钢绞线应符合现行国家标准《冷顶锻用不锈钢丝》GB/T 4232 、《不锈钢丝》GB/T 4240、《不锈钢钢丝绳》GB/T 9944 的规定。

3.3.7 点支承玻璃幕墙采用的锚具，其技术要求可按国家现行标准《预应力筋用锚具、夹具和连接器应用技术规程》JGJ 85 的规定执行。

3.3.8 点支承玻璃幕墙的支承装置应符合现行行业标准《点支式玻璃幕墙支承装置》JG 138 的规定；全玻幕墙用的支承装置应符合现行行业标准《点支式玻璃幕墙支承装置》JG 138 和《吊挂式玻璃幕墙支承装置》JG 139 的规定。

3.3.9 钢材之间进行焊接时，应符合现行国家标准《建筑钢结构焊接规程》GB/T 8162、《碳钢焊条》GB/T 5117、《低合金钢焊条》GB/T 5118 以及现行行业标准《建筑钢结构焊接技术规程》JGJ 81 的规定。

3.4 玻 璃

3.4.1 幕墙玻璃的外观质量和性能应符合下列现行国家标准、行业标准的规定：

《钢化玻璃》GB/T 9963

《幕墙用钢化玻璃与半钢化玻璃》GB/T 17841

《夹层玻璃》GB9962

《中空玻璃》GB/T 11944

《浮法玻璃》GB/T 11614

《建筑用安全玻璃 防火玻璃》GB 15763.1

《着色玻璃》GB/T 18701

《镀膜玻璃 第一部分 阳光控制镀膜玻璃》GB/T 18915.1

《镀膜玻璃 第二部分 低辐射镀膜玻璃》GB/T 18915.2

3.4.2 玻璃幕墙采用阳光控制镀膜玻璃时，离线法生产的镀膜玻璃应采用真空磁控溅射法生产工艺；在线法生产的镀膜玻璃应采用热喷涂法生产工艺。

3.4.3 玻璃幕墙采用中空玻璃时，除应符合现行的国家标准《中空玻璃》GB/T 11944 的有关规定外，尚应符合下列规定：

- 1** 中空玻璃气体层厚度不应小于 9mm；
- 2** 中空玻璃应采用双道密封。一道密封应采用丁基热熔密封胶。隐框、半隐框及点支承玻璃幕墙用中空玻璃的二道密封应采用硅酮结构密封胶；明框玻璃幕墙用中空玻璃的二道密封宜采用聚硫类中空玻璃密封胶，也可采用硅酮密封胶。二道密封应采用专用打胶机进行混合、打胶；
- 3** 中空玻璃的间隔铝框可采用连续折弯型或插角型，不得使用热熔型间隔胶条。间隔铝框中的干燥剂宜采用专用设备装填；
- 4** 中空玻璃加工过程应采取措施，消除玻璃表面可能产生的凹、凸现象。

3.4.4 幕墙玻璃应进行机械磨边处理，磨轮的目数应在 180 目以上。点支承幕墙玻璃的孔、板边缘均应进行磨边和倒棱，磨边宜细磨，倒棱宽度不宜小于 1mm。

3.4.5 钢化玻璃宜经过二次热处理。

3.4.6 玻璃幕墙采用夹层玻璃时，应采用干法加工合成，其夹片宜采用聚乙烯醇缩丁醛(PVB)胶片；夹层玻璃合片时，应严格控制温、湿度。

3.4.7 玻璃幕墙采用单片低辐射镀膜玻璃时，应使用在线热喷涂低辐射镀膜玻璃；离线镀膜的低辐射镀膜玻璃宜加工成中空玻璃使用，且镀膜面应朝向中空气体层。

3.4.8 有防火要求的幕墙玻璃，应根据防火等级要求，采用单片防火玻璃或其制品。

3.4.9 玻璃幕墙的采光用彩釉玻璃，釉料宜采用丝网印刷。

3.5 筑密封材料

3.5.1 玻璃幕墙的橡胶制品，宜采用三元乙丙橡胶、氯丁橡胶及硅橡胶。

3.5.2 密封胶条应符合国家现行标准《建筑橡胶密封垫预成型实心硫化的结构密封垫用材料规范》HB/T 3099 及《工业用橡胶板》GB/T 5574 的规定。

3.5.3 中空玻璃第一道密封用丁基热熔密封胶，应符合现行行业标准《中空玻璃用丁基热熔密封胶》JC/T914 的规定。不承受荷载的第二道密封胶应符合现行行业标准《中空玻璃用弹性密封胶》JC/T486 的规定；隐框或半隐框玻璃幕墙用中空玻璃的第二道密封胶应符合《中空玻璃用弹性密封胶》JC/T486 的规定外，尚应符合本规范第 3.6 节的有关规定。

3.5.4 玻璃幕墙的耐候密封应采用硅酮建筑密封胶；点支承幕墙和全玻璃幕墙使用非镀膜玻璃时，其耐候密封可采用酸性硅酮建筑密封胶，其性能应符合国家现行标准《幕墙玻璃接缝用密封胶》JC/T882 的规定。夹层玻璃板缝间的密封，宜采用中性硅酮建筑密封胶。

3.6 硅酮结构密封胶

3.6.1 幕墙用中性硅酮结构密封胶及酸性硅酮结构密封胶的性能，应符合现行国家标准《建筑用硅酮结构密封胶》GB 16776 的规定。

3.6.2 硅酮结构密封胶使用前，应经国家认可的检测机构进行与其相接触材料的相容性和剥离粘结性试验，并应对邵氏硬度、标准状态拉伸粘结性能进行复验。

检验不合格的产品不得使用。进口硅酮结构密封胶应具有商检报告。

3.6.3 硅酮结构密封胶生产商应提供其结构胶的变位承受能力数据和质量保证书。

3.7 其他材料

3.7.1 与单组份硅酮结构密封胶配合使用的低发泡间隔双面胶带，应具有透气性。

3.7.2 玻璃幕墙宜采用聚乙烯泡沫棒作填充材料，其密度不应大于 37kg/m^3 。

3.7.3 玻璃幕墙的隔热保温材料，宜采用岩棉、矿棉、玻璃棉、防火板等不燃或难燃材料。

4 建筑设计

4.1 一般规定

4.1.1 玻璃幕墙应根据建筑物的使用功能、立面设计，经综合技术经济分析，选择其型式、构造和材料。

4.1.2 玻璃幕墙应与建筑物整体及周围环境相协调。

4.1.3 玻璃幕墙立面的分格宜与室内空间组合相适应不宜妨碍室内功能和视觉。在确定玻璃板块尺寸时，应有效提高玻璃原片的利用率，同时应适应钢化、镀膜、夹层等生产设备的加工能力。

4.1.4 幕墙中的玻璃板块应便于更换。

4.1.5 幕墙开启窗的设置，应满足使用功能和立面效果要求，并应启闭方便，避免设置在梁、柱、隔墙等位置。开启扇的开启角度不宜大于30°，开启距离不宜大于300mm。

4.1.6 玻璃幕墙应便于维护和清洁。高度超过40m的幕墙工程宜设置清洗设备。

4.2 性能和检测要求

4.2.1 玻璃幕墙的性能设计应根据建筑物的类别、高度、体型以及建筑物所在地的地理、气候、环境等条件进行。

4.2.2 玻璃幕墙的抗风压、气密、水密、保温、隔声等性能分级，应符合现行国家标准《建筑幕墙物理性能分级》GB/T15225的规定。

4.2.3 幕墙抗风压性能应满足在风荷载标准值作用下，其变形不超过规定值，并且不发生任何损坏。

4.2.4 有采暖、通风、空气调节要求时，玻璃幕墙的气密性能不应低于3级。

4.2.5 玻璃幕墙的水密性能可按下列方法设计：

1 受热带风暴和台风袭击的地区，水密性设计取值可按下式计算，且固定部分取值不宜小于1000Pa；

$$P=1000 \mu_z \mu_s \omega_0$$

式中 P——水密性设计取值(Pa)；

- ω_0 ——基本风压(KN/m²)；
 μ_z ——风压高度变化系数；
 μ_s ——体型系数，可取1.2。

- 2 其他地区，水密性可按第1款计算值的75%进行设计，且固定部分取值不宜低于700Pa；
- 3 可开启部分水密性等级宜与固定部分相同。

4.2.6 玻璃幕墙平面内变形性能，非抗震设计时，应按主体结构弹性层间位移角限值进行设计；抗震设计时，应按主体结构弹性层间位移角限值的3倍进行设计。玻璃与铝框的配合尺寸尚应符合本规范第9.5.2条和9.5.3条的要求。

4.2.7 有保温要求的玻璃幕墙应采用中空玻璃，必要时采用隔热铝合金型材；有隔热要求的玻璃幕墙宜设计适宜的遮阳装置或采用遮阳型玻璃。

4.2.8 玻璃幕墙的隔声性能设计应根据建筑物的使用功能和环境条件进行。

4.2.9 玻璃幕墙应采用反射比不大于0.30的幕墙玻璃，对有采光功能要求的玻璃幕墙，其采光折减系数不宜低于0.20。

4.2.10 玻璃幕墙性能检测项目，应包括抗风压性能、气密性能和水密性能，必要时可增加平面内变形性能及其他性能检测。

4.2.11 玻璃幕墙的性能检测，应由国家认可的检测机构实施。检测试件的材质、构造、安装施工方法应与实际工程相同。

4.2.12 幕墙性能检测中，由于安装缺陷使某项性能未达到规定要求时，允许在改进安装工艺、修补缺陷后重新检测。检测报告中应叙述改进的内容，幕墙工程施工时应按改进后的安装工艺实施；由于设计或材料缺陷导致幕墙性能检测未达到规定值域时，应停止检测，修改设计或更换材料后，重新制作试件，另行检测。

4.3 构造设计

4.3.1 玻璃幕墙的构造设计，应满足安全、实用、美观的原则，并应便于制作、安装、维修保养和局部更换。

4.3.2 明框玻璃幕墙的接缝部位、单元式玻璃幕墙的组件对插部位以

及幕墙开启部位，宜按雨幕原理进行构造设计。对可能渗入雨水和形成冷凝水的部位，应采取导排构造措施。

4.3.3 玻璃幕墙的非承重胶缝应采用硅酮建筑密封胶。开启扇的周边缝隙宜采用氯丁橡胶、三元乙丙橡胶或硅橡胶密封条制品密封。

4.3.4 有雨篷、压顶及其他突出玻璃幕墙墙面的建筑构造时，应完善其结合部位的防、排水构造设计。

4.3.5 玻璃幕墙应选用具有防潮性能的保温材料或采取隔汽、防潮构造措施。

4.3.6 单元式玻璃幕墙，单元间采用对插式组合构件时，纵横缝相交处应采取防渗漏封口构造措施。

4.3.7 幕墙的连接部位，应采取措施防止产生摩擦噪声。构件式幕墙的立柱与横梁连接处应避免刚性接触，可设置柔性垫片或预留1~2mm的间隙，间隙内填胶；隐框幕墙采用挂钩式连接固定玻璃组件时，挂钩接触面宜设置柔性垫片。

4.3.8 除不锈钢外，玻璃幕墙中不同金属材料接触处，应合理设置绝缘垫片或采取其他防腐蚀措施。

4.3.9 幕墙玻璃之间的拼接胶缝宽度应能满足玻璃和胶的变形要求，并不宜小于10mm。

4.3.10 幕墙玻璃表面周边与建筑内、外装饰物之间的缝隙不宜小于5mm，可采用柔性材料嵌缝。全玻幕墙玻璃尚应符合本规范第7.1.6条的规定。

4.3.11 明框幕墙玻璃下边缘与下边框槽底之间应采用硬橡胶垫块衬托，垫块数量应为2个，厚度不应小于5mm，每块长度不应小于100mm。

4.3.12 明框幕墙的玻璃边缘至边框槽底的间隙应符合下式要求：

$$2c_1 \left(1 + \frac{l_1}{l_2} \times \frac{c_2}{c_1} \right) \geq u_{lim} \quad (4.3.12)$$

式中 u_{lim} ——由主体结构层间位移引起的分格框的变形限值 (mm)；

l_1 ——矩形玻璃板块竖向边长 (mm)；

l_2 ——矩形玻璃板块横向边长 (mm)；

c_1 ——玻璃与左、右边框的平均间隙(mm)，取值时应考虑1.5mm的施工偏差；

c_2 ——玻璃与上、下边框的平均间隙(mm)，取值时应考虑1.5mm的施工偏差。

注：非抗震设计时， u_{lim} 应根据主体结构弹性层间位移角限值确定；抗震设计时， u_{lim} 应根据主体结构弹性层间位移角限值的3倍确定。

4.3.13 玻璃幕墙的单元板块不应跨越主体建筑的变形缝，其与主体建筑变形缝相对应的构造缝的设计，应能够适应主体建筑变形的要求。

4.4 安全规定

4.4.1 框支承玻璃幕墙，宜采用安全玻璃。

4.4.2 点支承玻璃幕墙的面板玻璃应采用钢化玻璃。

4.4.3 采用玻璃肋支承的点支承玻璃幕墙，其玻璃肋应采用钢化夹层玻璃。

4.4.4 人员流动密度大、青少年或幼儿活动的公共场所以及使用中容易受到撞击的部位，其玻璃幕墙应采用安全玻璃；对使用中容易受到撞击的部位，尚应设置明显的警示标志。

4.4.5 当与玻璃幕墙相邻的楼面外缘无实体墙时，应设置防撞设施。

4.4.6 玻璃幕墙的防火设计应符合现行国家标准《建筑设计防火规范》GB 50016的有关规定；高层建筑玻璃幕墙的防火设计尚应符合现行国家标准《高层民用建筑设计防火规范》GB 50045的有关规定。

4.4.7 玻璃幕墙与其周边防火分隔构件间的缝隙、与楼板或隔墙外沿间的缝隙、与实体墙面洞口边缘间的缝隙等，应进行防火封堵设计。

4.4.8 玻璃幕墙的防火封堵构造系统，在正常使用条件下，应具有伸缩变形能力、密封性和耐久性；在遇火状态下，应在规定的耐火时限内，不发生开裂或脱落，保持相对稳定性。

4.4.9 玻璃幕墙防火封堵构造系统的填充料及其保护性面层材料，应采用耐火极限符合设计要求的不燃烧材料或难燃烧材料。

4.4.10 无窗槛墙的玻璃幕墙，应在每层楼板外沿设置耐火极限不低于1.0h、高度不低于0.8m的不燃烧实体裙墙或防火玻璃裙墙。

4.4.11 玻璃幕墙与各层楼板、隔墙外沿间的缝隙，当采用岩棉或矿棉封堵时，其厚度不应小于100mm，并应填充密实；楼层间水平防烟带的岩棉或矿棉宜采用厚度不小于1.5mm的镀锌钢板承托；承托板与主体结构、幕墙结构及承托板之间的缝隙宜填充防火密封材料。当建筑要求防火分区间设置通透隔断时，可采用防火玻璃，其耐火极限应符合设计要求。

4.4.12 同一幕墙玻璃单元，不宜跨越建筑物的两个防火分区。

4.4.13 玻璃幕墙的防雷设计应符合国家现行标准《建筑防雷设计规范》GB 50057和《民用建筑电气设计规范》JGJ/T16的有关规定。幕墙的金属框架应与主体结构的防雷体系可靠连接，连接部位应清除非导电保护层。

5 结构设计的基本规定

5.1 一般规定

5.1.1 玻璃幕墙应按围护结构设计。

5.1.2 玻璃幕墙应具有足够的承载能力、刚度、稳定性和相对于主体结构位移能力。采用螺栓连接的幕墙构件，应有可靠的防松、防滑措施；采用挂接或插接的幕墙构件，应有可靠的防脱、防滑措施。

5.1.3 玻璃幕墙结构设计应计算下列作用效应：

- 1 非抗震设计时，应计算重力荷载和风荷载效应；
- 2 抗震设计时，应计算重力荷载、风荷载和地震作用效应。

5.1.4 玻璃幕墙结构，可按弹性方法分别计算施工阶段和正常使用阶段的作用效应，并应按本规范第5.4节的规定进行作用效应的组合。

5.1.5 玻璃幕墙构件应按各效应组合中的最不利组合进行设计。

5.1.6 幕墙结构构件应按下列规定验算承载力和挠度：

- 1 无地震作用效应组合时，承载力应符合下式要求：

$$Y_0 S \leq R \quad (5.1.6-1)$$

- 2 有地震作用效应组合时，承载力应符合下式要求：

$$S_E \leq R / Y_{RE} \quad (5.1.6-2)$$

式中 S ——荷载效应按基本组合的设计值；

S_E ——地震作用效应和其他荷载效应按基本组合的设计值；

R ——构件抗力设计值；

Y_0 ——结构构件重要性系数，应取不小于1.0；

Y_{RE} ——结构构件承载力抗震调整系数，应取1.0。

- 3 挠度应符合下式要求：

$$d_f \leq d_{flim} \quad (5.1.6-3)$$

式中 d_f ——构件在风荷载标准值或永久荷载标准值作用下产生的挠度值；

d_{flim} ——构件挠度限值。

- 4 双向受弯的杆件，两个方向的挠度应分别符合本条第3款的规定。

5.1.7 框支承玻璃幕墙中，当面板相对于横梁有偏心时，框架设计时应考虑重力荷载偏心产生的不利影响。

5.2 材料力学性能

5.2.1 玻璃的强度设计值应按表5.2.1的规定采用。

表5.2.1玻璃的强度设计值 f_g (N/mm²)

种类	厚度 (mm)	大面	侧面
普通玻璃	5	28.0	19.5
浮法玻璃	5~12	28.0	19.5
	15~19	24.0	17.0
	≥20	20.0	14.0
钢化玻璃	5~12	84.0	58.8
	15~19	72.0	50.4
	≥20	59.0	41.3

注： 1 夹层玻璃和中空玻璃的强度设计值可按所采用的玻璃类型确定；
 2 当钢化玻璃的强度标准值达不到浮法玻璃强度标准值的3倍时，表中数值应根据实测结果予以调整；
 3 半钢化玻璃强度设计值可取浮法玻璃强度设计值的2倍。当半钢化玻璃的强度标准值达不到浮法玻璃强度标准值的2倍时，其设计值应根据实测结果予以调整；
 4 侧面指玻璃切割后的断面，其宽度为玻璃厚度。

5.2.2 铝合金型材的强度设计值应按表5.2.2的规定采用。

5.2.3 钢化的强度设计值应按现行国家标准《钢结构设计规范》GB 50017 的规定采用，也可按表5.2.3采用。

表5.2.2 铝合金型材的强度设计值 f_a (N/mm²)

铝合金 牌号	状态	壁厚 (mm)	强度设计值 f_a		
			抗拉、抗压	抗剪	局部承压
6061	T4	不区分	85.5	49.6	133.0
	T6	不区分	190.5	110.5	199.0
6063	T5	不区分	85.5	49.6	120.0
	T6	不区分	140.0	81.2	161.0
6063A	T5	≤10	124.4	72.2	150.0
		>10	116.6	67.6	141.5
	T6	≤10	147.7	85.7	172.0
		>10	140.0	81.2	163.0

表5.2.3 钢材的强度设计值 f_s (N/mm²)

钢材牌号	厚度或直径d (mm)	抗拉、抗压、抗弯	抗剪	端面承压
Q235	$d \leq 16$	215	125	325
	$16 < d \leq 40$	205	120	
	$40 < d \leq 60$	200	115	
Q345	$d \leq 16$	310	180	400
	$16 < d \leq 35$	295	170	
	$35 < d \leq 50$	265	155	

注:表中厚度是指计算点的钢材厚度;对轴心受力构件是指截面中较厚板件的厚度。

5.2.4 不锈钢材料的抗拉、抗压强度设计值 f_s 应按其屈服强度标准值 $\sigma_{0.2}$ 除以系数1.15采用,其抗剪强度设计值可按其抗拉强度设计值的0.58倍采用。

5.2.5 点支承玻璃幕墙中,张拉杆、索的强度设计值应按下列规定采用:

- 1 不锈钢拉杆的抗拉强度设计值应按其屈服强度标准值 $\sigma_{0.2}$ 除以系数1.4采用;
- 2 高强钢绞线或不锈钢绞线的抗拉强度设计值应按其极限抗拉承载力标准值除以系数1.8,并按其等效面面积换算后采用。当已知钢绞线的极限抗拉承载力标准值时,其抗拉承载力设计值应取该值除以系数1.8采用;
- 3 拉杆和拉索的不锈钢锚固件、连接件的抗拉和抗压强度设计值可按本规范第5.2.4条的规定采用。

5.2.6 耐候钢强度设计值应按本规范附录A采用。

5.2.7 钢结构连接强度设计值应按本规范附录B采用。

5.2.8 玻璃幕墙材料的弹性模量可按表5.2.8的规定采用。

表5.2.8 材料的弹性模量E (N/mm²)

材 料	E
玻 璃	0.75×10^5
铝 合 金	0.70×10^5
钢、不锈钢	2.06×10^5
消除应力的高强钢丝	2.05×10^5
不锈钢绞线	$1.20 \times 10^5 \sim 1.50 \times 10^5$
高强钢绞线	1.95×10^5

钢丝绳	$0.80 \times 10^5 \sim 1.00 \times 10^5$
注：钢绞线弹性模量可按实测值采用。	

5.2.9 玻璃幕墙材料的泊松比可按表5.2.9的规定采用。

表5.2.9 材料的泊松比 ν

材 料	ν	材 料	ν
玻 璃	0.20	钢、不锈钢	0.30
铝 合 金	0.33	高强钢丝、钢绞线	0.30

5.2.10 玻璃幕墙材料的线膨胀系数可按表5.2.10的规定采用。

表5.2.10 材料的线膨胀系数 α ($1/^\circ\text{C}$)

材料	α	材料	α
玻璃	$0.80 \times 10^{-5} \sim 1.00 \times 10^{-5}$	不锈钢板	1.80×10^{-5}
铝合金	2.35×10^{-5}	混凝土	1.00×10^{-5}
钢材	1.20×10^{-5}	砖砌体	0.50×10^{-5}

5.3 荷载和地震作用

5.3.1 玻璃幕墙材料的重力密度标准值可按表5.3.1的规定采用。

表5.3.1 材料的重力密度 γ_g (kN/m^3)

材 料	γ_g	材 料	γ_g
普通玻璃、夹层玻璃	25.6	矿 棉	1.2~1.5
钢化玻璃、半钢化玻璃		玻 璃 棉	0.5~1.0
钢 材	78.5	岩 棉	0.5~2.5
铝 合 金	28.0		

5.3.2 玻璃幕墙的风荷载标准值应按下式计算，并且不应小于 1.0kN/m^2 。

$$\omega_k = \beta_{gz} \mu_s \mu_z \omega_0 \quad (5.3.2)$$

式中 ω_k ——风荷载标准值 (kN/m^2)；

β_{gz} ——阵风系数，应按现行国家标准《建筑结构荷载规范》GB 50009 的规定采用；

μ_s ——风荷载体型系数，应按现行国家标准《建筑结构荷载规范》GB 50009 的规定采用；

μ_z ——风压高度变化系数，应按现行国家标准《建筑结构荷载规范》GB 50009 的规定采用；

ω_0 ——基本风压 (kN/m^2)，应按现行国家标准《建筑结构荷载规范》GB 50009 的规定采用。

5.3.3 玻璃幕墙的风荷载标准值可按风洞试验结果确定；玻璃幕墙高度大于200mm或体型、风荷载环境复杂时，宜进行风洞试验确定风荷载。

5.3.4 垂直于玻璃幕墙平面的分布水平地震作用标准值可按下式计算：

$$q_{Ek} = \beta_E \alpha_{max} G_k / A \quad (5.3.4)$$

式中 q_{Ek} ——垂直于玻璃幕墙平面的分布水平地震作用标准值 (kN/m^2)；

β_E ——动力放大系数，可取5.0；

α_{max} ——水平地震影响系数最大值，应按表5.3.4采用；

G_k ——玻璃幕墙构件（包括玻璃面板和铝框）的重力荷载标准值 (kN)；

A ——玻璃幕墙平面面积 (m^2)。

表5.3.4 水平地震影响系数最大值 α_{max}

抗震设防烈度	6 度	7 度	8 度
α_{max}	0.04	0.08 (0.12)	0.16 (0.24)
注：7、8度括号内数值分别用于设计基本地震加速度为0.15g和0.30g的地区。			

5.3.5 平行与玻璃幕墙平面的集中水平地震作用标准值可按下式计算：

$$P_{Ek} = \beta_E \alpha_{max} G_k \quad (5.3.5)$$

式中 P_{Ek} ——平行于玻璃幕墙平面的集中水平地震作用标准值 (kN)。

5.3.6 幕墙的支承结构以及连接件、锚固件所承受的地震作用标准值，应包括玻璃幕墙构件传来的地震作用标准值和其自身重力荷载标准值产生的地震作用标准值。

5.4 作用效应组合

5.4.1 幕墙构件承载力极限状态设计时，其作用效应的组合应符合下列规定：

1 无地震作用效应组合时，应按下式进行：

$$S = \gamma_G S_{Gk} + \psi_w \gamma_w S_{wk} \quad (5.4.1-1)$$

2 有地震作用效应组合时，应按下式进行：

$$S = \gamma_G S_{Gk} + \psi_w \gamma_w S_{wk} + \psi_E \gamma_E S_{Ek} \quad (5.4.1-2)$$

式中 S ——作用效应组合的设计值；

S_{Gk} ——永久荷载效应标准值；

S_{wk} ——风荷载效应标准值；

S_{Ek} ——地震作用效应标准值；

γ_G ——永久荷载分项系数；

γ_w ——风荷载分项系数；

γ_E ——地震作用分项系数；

ψ_w ——风荷载的组合值系数；

ψ_E ——地震作用的组合值系数。

5.4.2 进行幕墙构件的承载力设计时，作用分项系数应按下列式规定取值：

1 一般情况下，永久荷载、风荷载和地震作用的分项系数 γ_G 、 γ_w 、 γ_E 应分别取1.2、1.4和1.3；

2 当永久荷载的效应起控制作用时，其分项系数 γ_G 应取1.35；此时，参与组合的可变荷载效应仅限于竖向荷载效应；

3 当永久荷载的效应对构件有利时，其分项系数 γ_G 的取值不应大于1.0。

5.4.3 可变作用的组合值系数应按下列规定采用：

1 一般情况下，风荷载的组合值系数 ψ_w 应取1.0，地震作用的组合值系数 ψ_E 应取0.5；

2 对水平倒挂玻璃及其框架，可不考虑地震作用效应的组合，风荷载的组合值系数 ψ_w 应取1.0(永久荷载的效应不起控制作用时)或0.6(永久荷载的

效应起控制作用时)。

5.4.4 幕墙构件的挠度验算时，风荷载分项系数 γ_w 和永久荷载分项系数 γ_G 均应取1.0，且可不考虑作用效应的组合。

5.5 连接设计

5.5.1 主体结构或结构构件，应能够承受幕墙传递的荷载和作用。连接件与主体结构的锚固承载力设计值应大于连接件本身的承载力设计值。

5.5.2 玻璃幕墙构件连接处的连接件、焊缝、螺栓、铆钉设计，应符合国家现行标准《钢结构设计规范》GB 50017和《高层民用建筑钢结构技术规程》JGJ 99的有关规定。连接处的受力螺栓、铆钉不应少于2个。

5.5.3 框支承玻璃幕墙的立柱宜悬挂在主体结构上。

5.5.4 玻璃幕墙立柱与主体混凝土结构应通过预埋件连接，预埋件应在主体结构混凝土施工时埋入，预埋件的位置应准确；当没有条件采用预埋件连接时，应采用其他可靠的连接措施，并通过试验确定其承载力。

5.5.5 由锚板 and 对称配置的锚固钢筋所组成的受力预埋件，可按本规范附录C的规定进行设计。

5.5.6 槽式预埋件的预埋钢板及其他连接措施，应按照现行国家标准《钢结构设计规范》GB 50017的有关规定进行设计，并宜通过试验确认其承载力。

5.5.7 玻璃幕墙构架与主体结构采用后加锚栓连接时，应符合下列规定：

- 1 产品应有出厂合格证；
- 2 碳素钢锚栓应经过防腐处理；
- 3 应进行承载力现场试验，必要时应进行极限拉拔试验；
- 4 每个连接节点不应少于2个锚栓；
- 5 锚栓直径应通过承载力计算确定，并不应小于10mm；
- 6 不宜在与化学锚栓接触的连接件上进行焊接操作；
- 7 锚栓承载力设计值不应大于其极限承载力的50%。

5.5.8 幕墙与砌体结构连接时，宜在连接部位的主体结构上增设钢筋混

凝土或钢结构梁、柱。轻质填充墙不应作为幕墙的支承结构。

5.6 硅酮结构密封胶设计

5.6.1 硅酮结构密封胶的粘接宽度应符合本规范第5.6.3或5.6.4条的规定，且不应小于7mm；其粘接厚度应符合本规范第5.6.5条的规定，且不应小于6mm。硅酮结构密封胶的粘接宽度宜大于厚度，但不宜大于厚度的2倍。隐框玻璃幕墙的硅酮结构密封胶的粘接厚度不应大于12mm。

5.6.2 硅酮结构密封胶应根据不同的受力情况进行承载力极限状态验算。在风荷载、水平地震作用下，硅酮结构密封胶的拉应力或剪应力设计值不应大于其强度设计值， f_1 ， f_1 ，应取 $0.2\text{N}/\text{mm}^2$ ；在永久荷载作用下，硅酮结构密封胶的拉应力或剪应力设计值不应大于其强度设计值 f_2 ， f_2 应取 $0.01\text{N}/\text{mm}^2$ 。

5.6.3 竖向隐框、半隐框玻璃幕墙中玻璃和铝框之间硅酮结构密封胶的粘接宽度 c_s ，应按根据受力情况分别按下列规定计算。非抗震设计时，可取第1、3款计算的较大值；抗震设计时，可取第2、3款计算的较大值。

1 在风荷载作用下，粘接宽度 c_s 应按下列式计算：

$$c_s = \frac{\omega\alpha}{2000f_1} \quad (5.6.3-1)$$

式中 c_s ——硅酮结构密封胶的粘接宽度(mm)；

ω ——作用在计算单元上的风荷载设计值(kN/m^2)；

α ——矩形玻璃板的短边长度(mm)；

f_1 ——硅酮结构密封胶在风荷载或地震作用下的强度设计值，取 $0.2\text{N}/\text{mm}^2$ 。

2 在风荷载和水平地震作用下，粘接宽度 c_s 应按下列式计算：

$$c_s = \frac{(\omega+0.5q_E)\alpha}{2000f_1} \quad (5.6.3-2)$$

式中 q_E ——作用在计算单元上的地震作用设计值(kN/m^2)。

3 在玻璃永久荷载作用下，粘接宽度 c_s 应按下列式计算：

$$c_s = \frac{q_G a b}{2000 (\alpha + b) f_2} \quad (5.6.3-3)$$

式中 q_G ——幕墙玻璃单位面积重力荷载设计值 (kN/m^2)；
 α 、 b ——分别为矩形玻璃板的短边和长边长度 (mm)；
 f_2 ——硅酮结构密封胶在永久荷载作用下的强度设计值，取 $0.01\text{N}/\text{mm}^2$ 。

5.6.4 水平倒挂的隐框、半隐框玻璃和铝框之间硅酮结构密封胶的粘接宽度 c_s 应按下式计算：

$$c_s = \frac{\omega \alpha}{2000 f_1} + \frac{q_G \alpha}{2000 f_2} \quad (5.6.4)$$

5.6.5 硅酮结构密封胶的粘接厚度 t_s 。(图5.6.5)应符合公式(5.6.5-1)的要求。

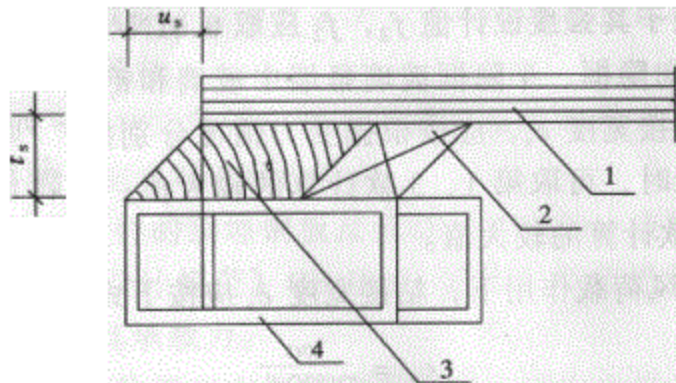


图5.6.5 硅酮结构密封胶粘接厚度示意

1—玻璃；2—垫条；3—硅酮结构密封胶；4—铝合金框

$$t_s \geq \frac{u_s}{\sqrt{\delta (2 + \delta)}} \quad (5.6.5-1)$$

$$u_s = \theta h_g \quad (5.6.5-1)$$

式中 t_s ——硅酮结构密封胶的粘接厚度 (mm)；
 u_s ——幕墙玻璃的相对于铝合金框的位移 (mm)，由主体结构侧移产生的相对位移可按(5.6.5-2)式计算，必要时还应考虑温度变化产生的相对位移；
 θ ——风荷载标准值作用下主体结构的楼层弹性层间位移角限

值 (rad)；

h_g ——玻璃面板高度 (mm)，取其边长 a 或 b ；

δ ——硅酮结构密封胶的变位承受能力，取对应于其受拉应力为 $0.14\text{N} / \text{mm}^2$ 时的伸长率。

5.6.6 隐框或横向半隐框玻璃幕墙，每块玻璃的下端宜设置两个铝合金或不锈钢托条，托条应能承受该分格玻璃的重力荷载作用，且其长度不应小于 100mm、厚度不应小于 2mm、高度不应超出玻璃外表面。托条上应设置衬垫。

6 框支承玻璃幕墙结构设计

6.1 玻 璃

6.1.1 框支承玻璃幕墙单片玻璃的厚度不应小于6mm，夹层玻璃的单片厚度不宜小于5mm。夹层玻璃和中空玻璃的单片玻璃厚度相差不宜大于3mm。

6.1.2 单片玻璃在垂直于玻璃幕墙平面的风荷载和地震力作用下，玻璃截面最大应力应符合下列规定：

1 最大应力标准值可按考虑几何非线性的有限元方法计算，也可按下列公式计算：

$$\sigma_{wk} = \frac{6m\omega_k\alpha^2}{t^2} \eta \quad (6.1.2-1)$$

$$\sigma_{Ek} = \frac{6mq_{Ek}\alpha^2}{t^2} \eta \quad (6.1.2-2)$$

$$\theta = \frac{\omega_k\alpha^4}{Et^4} \quad \text{或} \quad \theta = \frac{(\omega_k + 0.5q_{Ek})\alpha^4}{Et^4} \quad (6.1.2-3)$$

式中 θ ——参数；

σ_{wk} 、 σ_{Ek} —— 分别为风荷载、地震作用下玻璃截面的最大应力标准值（N/mm²）；

ω_k 、 q_{Ek} —— 分别为垂直于玻璃幕墙平面的风荷载、地震作用标准值（N/mm²）；

α ——矩形玻璃板材短边边长（mm）；

t ——玻璃的厚度（mm）；

E ——玻璃的弹性模量（N/mm²）；

m ——弯矩系数，可由玻璃板短边与长边边长之比 a/b 按表6.1.2-1采用；

η ——折减系数，可由参数 θ 按表6.1.2-2采用。

表 6.1.2-1 四边支承玻璃板的弯矩系数 m

α/b	0.00	0.25	0.33	0.40	0.50	0.55	0.60	0.65
m	0.1250	0.1230	0.1180	0.1115	0.1000	0.0934	0.0868	0.0804
α/b	0.70	0.75	0.80	0.85	0.90	0.95	1.0	
m	0.0742	0.0683	0.0628	0.0576	0.0528	0.0483	0.0442	

表 6.1.2-2 折减系数 η

θ	≤ 5.0	10.0	20.0	40.0	60.0	80.0	100.0
η	1.00	0.96	0.92	0.84	0.78	0.73	0.68
θ	120.0	150.0	200.0	250.0	300.0	350.0	≥ 400.0
η	0.65	0.61	0.57	0.54	0.52	0.51	0.50

2 最大应力设计值应按本规范第 5.4.1 条的规定进行组合；

3 最大应力设计值不应超过玻璃大面强度设计值 f_g 。

6.1.3 单片玻璃在风荷载作用下的跨中挠度，应符合下列规定：

1 单片玻璃的刚度 D 可按下式计算：

$$D = \frac{Et^3}{12(1-\nu^2)} \quad (6.1.3-1)$$

式中 D——玻璃的刚度 (Nmm)；

t——玻璃的厚度 (mm)；

ν ——泊松比，可按本规范第 5.2.9 条采用。

2 玻璃跨中挠度可按考虑几何非线性的有限元方法计算，也可按下式计算：

$$d_f = \frac{\mu \omega_k \alpha^4}{D} \eta \quad (6.1.3-2)$$

式中 d_f ——在风荷载标准值作用下挠度最大值 (mm)；

ω_k ——垂直于玻璃幕墙平面的风荷载标准值 (N/mm^2)；

μ ——挠度系数，可由玻璃短边与长边边长之比 α/b 按表 6.1.3 采用；

η ——折减系数，可按本规范表 6.1.2-2 采用。

表6.1.3 四边支承板的挠度系数 μ

α/b	0.00	0.20	0.25	0.33	0.50
μ	0.01302	0.01297	0.01282	0.01223	0.01013
α/b	0.55	0.60	0.65	0.70	0.75
μ	0.00940	0.00867	0.00796	0.00727	0.00663
α/b	0.80	0.85	0.90	0.95	1.00
μ	0.00603	0.00547	0.00496	0.00449	0.00406

3 在风荷载标准值作用下，四边支承玻璃的挠度限值 $d_{f,lim}$ 宜按其短边边长的1/60采用。

6.1.4 夹层玻璃可按下列规定进行计算：

1 作用于夹层玻璃上的风荷载和地震作用可按下列公式分配到两片玻璃上：

$$\omega_{k1} = \omega_k \frac{t_1^3}{t_1^3 + t_2^3} \quad (6.1.4-1)$$

$$\omega_{k2} = \omega_k \frac{t_2^3}{t_1^3 + t_2^3} \quad (6.1.4-2)$$

$$\omega_{Ek1} = q_{Ek} \frac{t_1^3}{t_1^3 + t_2^3} \quad (6.1.4-3)$$

$$\omega_{Ek2} = q_{Ek} \frac{t_2^3}{t_1^3 + t_2^3} \quad (6.1.4-4)$$

式中 ω_k ——作用于夹层玻璃上的风荷载标准值(N/mm²)；

ω_{k1} 、 ω_{k2} ——分别为分配到各单片玻璃的风荷载标准值(N/mm²)；

q_{Ek} ——作用于夹层玻璃上的地震作用标准值(N/mm²)；

q_{Ek1} 、 q_{Ek2} ——分别为分配到各单片玻璃的地震作用标准值(N/mm²)；

t_1 、 t_2 ——分别为各单片玻璃的厚度(mm)。

2 两片玻璃可分别按本规范第6.1.2条的规定进行应力计算；

3 夹层玻璃的挠度可按本规范第6.1.3条的规定进行计算，但在计算玻璃刚度D时，应采用等效厚度 t_e ， t_e 可按下式计算：

$$t_e = \sqrt[3]{t_1^3 + t_2^3} \quad (6.1.4-5)$$

式中 t_e ——夹层玻璃的等效厚度(mm)。

6.1.5 中空玻璃可按下列规定进行计算：

1 作用于中空玻璃上的风荷载标准值可按下列公式分配到两片玻璃上：

1) 直接承受风荷载作用的单片玻璃：

$$\omega_{k1}=1.1\omega_k \frac{t_1^3}{t_1^3+t_2^3} \quad (6.1.5-1)$$

2) 不直接承受风荷载作用的单片玻璃：

$$\omega_{k2}=\omega_k \frac{t_2^3}{t_1^3+t_2^3} \quad (6.1.5-2)$$

2 作用于中空玻璃上的地震作用标准值 q_{Ek1} 、 q_{Ek2} ，可根据各单片玻璃的自重，按照本规范第5.3.4条的规定计算；

3 两片玻璃可分别按本规范第6.1.2条的规定进行应力计算；

4 中空玻璃的挠度可按本规范第6.1.3条的规定进行计算，但计算玻璃刚度 D 时，应采用等效厚度 t_e ， t_e 可按下列式计算：

$$t_e=0.95 \sqrt[3]{t_1^3+t_2^3} \quad (6.1.5-3)$$

式中 t_e ——中空玻璃的等效厚度(mm)。

6.1.6 斜玻璃幕墙计算承载力时，应计入永久荷载、雪荷载、雨水荷载等重力荷载及施工荷载在垂直于玻璃平面方向作用所产生的弯曲应力。

施工荷载应根据施工情况决定，但不应小于2.0kN的集中荷载作用，施工荷载作用点应按最不利位置考虑。

6.2 横 梁

6.2.1 横梁截面主要受力部位的厚度，应符合下列要求：

1 截面自由挑出部位(图6.2.1a)和双侧加劲部位(图6.2.1b)的宽厚比 b_o/t ，应符合表6.2.1的要求

表 6.2.1 横梁截面宽厚比 b_0/t 限值

截面部位	铝 型 材				钢 型 材	
	6063-T5 6061-T4	6063A-T5	6063-T6 6063A-T6	6061-T6	Q235	Q345
自由挑出	17	15	13	12	15	12
双侧加劲	50	45	40	35	40	33

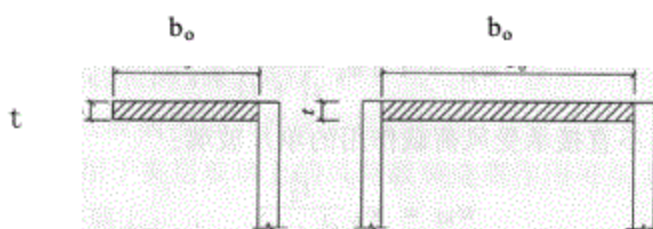


图 6.2.1 横梁的截面部位示意

2 当横梁跨度不大于1.2m时，铝合金型材截面主要受力部位的厚度不应小于2.0mm；当横梁跨度大于1.2m，时，其截面主要受力部位的厚度不应小于2.5mm。型材孔壁与螺钉之间直接采用螺纹受力连接时，其局部截面厚度不应小于螺钉的公称直径；

3 钢型材截面主要受力部位的厚度不应小于2.5mm。

6.2.2 横梁可采用铝合金型材或钢型材，铝合金型材的表面处理应符合本规范第3.2.2条的要求。钢型材宜采用高耐候钢，磁素钢型材应热浸锌或采取其他有效防腐措施，焊缝应涂防锈涂料；处于严重腐蚀条件下的钢型材，应预留腐蚀厚度。

6.2.3 应根据板材在横梁上的支承状况决定横梁的荷载，并计算横梁承受的弯矩和剪力。当采用大跨度开口截面横梁时，宜考虑约束扭转产生的双力矩。单元式幕墙采用组合横梁时，横梁上、下两部分应按各自承担的荷载和作用分别进行计算。

6.2.4 横梁截面受弯承载力应符合下式要求：

$$\frac{M_x}{\gamma W_{nx}} + \frac{M_y}{\gamma W_{ny}} \leq f \quad (6.2.4)$$

式中 M_x ——横梁绕截面x轴(平行于幕墙平面方向)的弯矩设计值

(Nmm)；

M_y ——横梁绕截面y轴(垂直于幕墙平面方向)的弯矩设计值
(Nmm)；

W_{nx} ——横梁截面绕截面x轴(幕墙平面内方向)的净截面抵抗矩(mm^3)；

W_{ny} ——横梁截面绕截面y轴(垂直于幕墙平面方向)的净截面抵抗矩(mm^3)；

γ ——塑性发展系数，可取1.05；

f ——型材抗弯强度设计值 f_a 或 $f_s(\text{N}/\text{mm}^2)$ 。

6.2.5 横梁截面受剪承载力应符合下式要求：

$$\frac{V_y S_x}{I_x t_x} \leq f \quad (6.2.5-1)$$

$$\frac{V_x S_y}{I_y t_y} \leq f \quad (6.2.5-2)$$

式中 V_x ——横梁水平方向(x轴)的剪力设计值(N)；

V_y ——横梁竖直方向(x轴)的剪力设计值(N)；

S_x ——横梁截面绕x轴的毛截面面积矩(mm^3)；

S_y ——横梁截面绕y轴的毛截面面积矩(mm^3)；

I_x ——横梁截面绕x轴的毛截面惯性矩(mm^4)；

I_y ——横梁截面绕y轴的毛截面惯性矩(mm^4)；

t_x ——横梁截面垂直于x轴腹板的截面总宽度(mm)；

t_y ——横梁截面垂直于y轴腹板的截面总宽度(mm)；

f ——型材抗剪强度设计值 f_a 或 $f_s(\text{N}/\text{mm}^2)$ 。

6.2.6 玻璃在横梁上偏置使横梁产生较大的扭矩时，应进行横梁抗扭承载力计算。

6.2.7 在风荷载或重力荷载标准值作用下，横梁的挠度限值 $d_{f,lim}$ 宜按下列规定采用：

$$\text{铝合金型材：} \quad d_{f,lim}=l/180 \quad (6.2.7-1)$$

$$\text{钢型材：} \quad d_{f,lim}=l/250 \quad (6.2.7-2)$$

式中 l ——横梁的跨度(mm)，悬臂构件可取挑出长度的2倍。

6.3 立 柱

6.3.1 立柱截面主要受力部位的厚度，应符合下列要求：

1 铝型材截面开口部位的厚度不应小于3.0mm，闭口部位的厚度不应小于2.5mm；型材孔壁与螺钉之间直接采用螺纹受力连接时，其局部厚度尚不应小于螺钉的公称直径；

2 钢型材截面主要受力部位的厚度不应小于3.0mm。

3 对偏心受压立柱，其截面宽厚比应符合本规范第6.2.1条的相应规定。

6.3.2 立柱可采用铝合金型材或钢型材。铝合金型材的表面处理应符合本规范第3.2.2条的要求；钢型材宜采用高耐候钢，碳素钢型材应采用热浸锌或采取其他有效防腐措施。处于腐蚀严重环境下的钢型材，应预留腐蚀厚度。

6.3.3 上、下立柱之间应留有不小于15mm的缝隙，闭口型材可采用长度不小于250mm的芯柱连接，芯柱与立柱应紧密配合。芯柱与上柱后下柱之间应采用机械连接方法加以固定。开口型材上柱与下柱之间可采用等强型材机械连接。

6.3.4 多层或高层建筑中跨层通长布置立柱时，立柱与主体结构的连接支承点每层不宜少于一个；在混凝土实体墙面上，连接支承点宜加密。

每层设两个支承点时，上支承点宜采用圆孔，下支承点宜采用长圆孔。

6.3.5 在楼层内单独布置立柱时，其上、下端均宜与主体结构铰接，宜采用上端悬挂方式；当柱支承点可能产生较大位移时，应采用与位移相适应的支承装置。

6.3.6 应根据立柱的实际支承条件、分别按单跨梁、双跨梁或多跨铰接梁计算由风荷载或地震作用产生的弯矩，并按其支承条件计算轴向力。

6.3.7 承受轴压力和弯矩作用的立柱，其承载力应符合下式要求：

$$\frac{N}{A_n} + \frac{M}{\gamma W_n} \leq f \quad (6.3.7)$$

式中 N ——立柱的轴力设计值（N）；

M ——立柱的弯矩设计值（Nmm）；

A_n ——立柱的净截面面积（mm²）；

W_n ——立柱在弯矩作用方向的净截面抵抗矩（mm³）；

γ ——截面塑性发展系数，可取1.05；

f ——型材的抗弯强度设计值 f_a 或 f_s (N/mm^2)。

6.3.8 承受轴压力和弯矩作用的立柱，其在弯矩作用方向的稳定性符合下式要求：

$$\frac{N}{\varphi A} + \frac{M}{\gamma W (1-0.8N/N_E)} \leq f \quad (6.3.8-1)$$

$$N_E = \frac{\pi^2 EA}{1.1\lambda^2} \quad (6.3.8-2)$$

式中 N ——立柱的轴压力设计值 (N)；

N_E ——临界轴压力 (N)；

M ——立柱的最大弯矩设计值 (Nmm)；

φ ——弯矩作用平面内的轴心受压稳定系数，可按表6.3.8采用；

A ——立柱的毛截面面积 (mm^2)；

W ——在弯矩作用方向上较大受压边的毛截面抵抗矩 (mm^3)；

λ ——长细比；

γ ——截面塑性发展系数，可取1.05；

f ——型材的抗弯强度设计值 f_a 或 f_s (N/mm^2)。

表6.3.8 轴心受压柱的稳定系数 φ

长细比 λ	钢型材		铝型材		
	Q235	Q345	6063-T5 6061-T4	6063-T6 6063A-T5 6063A-T6	6061-T6
20	0.97	0.96	0.98	0.96	0.92
40	0.90	0.88	0.88	0.84	0.80
60	0.81	0.73	0.81	0.75	0.71
80	0.69	0.58	0.70	0.58	0.48
90	0.62	0.50	0.63	0.48	0.40
100	0.56	0.43	0.56	0.38	0.32
110	0.49	0.37	0.49	0.34	0.26
120	0.44	0.32	0.41	0.30	0.22
130	0.39	0.28	0.33	0.26	0.19
140	0.35	0.25	0.29	0.22	0.16
150	0.31	0.21	0.24	0.19	0.14

6.3.9 承受轴压力和弯矩作用的立柱，其长细比 λ 不宜大于150。

6.3.10 在风荷载标准值作用下，立柱的挠度限值 $d_{f, \text{lim}}$ 宜按下列规

定采用：

铝合金型材： $d_{f,lim}=l/180$ (6.3.10-1)

钢型材： $d_{f,lim}=l/250$ (6.3.10-2)

式中 l ——支点间的距离 (mm)，悬臂构件可取挑出长度的 2 倍。

6.3.11 横梁可通过角码、螺钉或螺栓与立柱之间的连接。角码应能承受横梁的剪力，其厚度不应小于 3mm；角码与立柱之间的连接螺钉或螺栓应满足抗剪和抗扭承载力要求。

6.3.12 立柱与主体结构之间每个受力连接部位的连接螺栓不应少于 2 个，且连接螺栓直径不宜小于 10mm。

6.3.13 角码和立柱采用不同金属材料时，应采用绝缘垫片分隔或采取其他有效措施防止双金属腐蚀。

7 全玻璃幕墙结构设计

7.1 一般规定

7.1.1 玻璃高度大于表 7.1.1 限值的全玻璃幕墙应悬挂在主体结构上。

表 7.1.1 下端支承全玻璃幕墙的最大高度

玻璃厚度 (mm)	10, 12	15	19
最大高度 (m)	4	5	6

7.1.2 全玻璃幕墙的周边收口槽壁与玻璃面板或玻璃肋的空隙均不宜小于 8mm, 吊挂玻璃下端与下槽底的空隙尚应满足玻璃伸长变形的要求; 玻璃与下槽底应采用弹性垫块支承或填塞, 垫块长度不宜小于 100mm, 厚度不宜小于 10mm; 槽壁与玻璃间应采用硅酮建筑密封胶密封。

7.1.3 吊挂全玻璃幕墙的主体结构或结构构件应有足够的刚度, 采用钢桁架或钢梁作为受力构件时, 其挠度限值 $d_{f, \text{lim}}$ 宜取其跨度的 1/250。

7.1.4 吊挂式全玻璃幕墙的吊夹与主体结构间应设置刚性水平传力结构。

7.1.5 玻璃自重不宜由结构胶缝单独承受。

7.1.6 全玻璃幕墙的板面不得与其他刚性材料直接接触。板面与装修面或结构面之间的空隙不应小于 8mm, 且应采用密封胶密封。

7.1.7 吊夹应符合现行行业标准《吊挂式玻璃幕墙支承装置》JG139 的有关规定。

7.1.8 点支承全玻璃幕墙的玻璃应符合本规范第 4.4.2 条和 4.4.3 条的要求。

7.2 面 板

7.2.1 面板玻璃的厚度不宜小于 10mm; 夹层玻璃单片厚度不应小于 8mm。

7.2.2 面板玻璃通过胶缝与玻璃肋相联结时, 面板可作为支承于玻璃肋的单向简支板设计。其应力与挠度可分别按本规范第 6.1.2 条和第

6.1.3条的规定计算，公式中的 α 值应取为玻璃面板的跨度，系数 m 和 μ 可分别取为0.125和0.013；面板为夹层玻璃或中空玻璃时，可按本规范第6.1.4条或6.1.5条的规定计算；面板为点支承玻璃时，可按本规范第8.1.5条的规定计算，必要时可进行试验验证。

7.2.3 通过胶缝与玻璃肋连接的面板，在风荷载标准值作用下，其挠度限值 $d_{f,lim}$ 宜取其跨度的1/60；点支承面板的挠度限值 $d_{f,lim}$ 宜取其支承点间较大边长的1/60。

7.3 玻璃肋

7.3.1 全玻璃幕墙玻璃肋的截面厚度不应小于12mm，截面高度不应小于100mm。

7.3.2 全玻璃幕墙玻璃肋的截面高度 h_r (图7.3.2)可按下列公式计算：

$$h_r = \sqrt{\frac{3\omega l h^2}{8f_g t}} \quad (\text{双肋}) \quad (7.3.2-1)$$

$$h_r = \sqrt{\frac{3\omega l h^2}{4f_g t}} \quad (\text{单肋}) \quad (7.3.2-2)$$

式中 h_r ——玻璃肋截面高度(mm)；

ω ——风荷载设计值(N/mm^2)；

l ——两肋之间的玻璃面板跨度(mm)；

f_g ——玻璃侧面强度设计值(N/mm^2)；

t ——玻璃肋截面厚度(mm)；

h ——玻璃肋上、下支点的距离，即计算跨度(mm)。

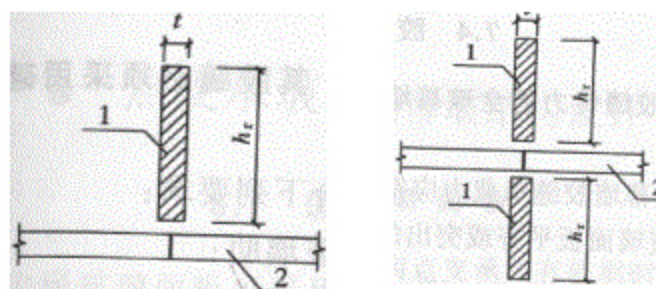


图7.3.2 全玻璃幕墙玻璃肋截面尺寸示意

(a) 单肋； (b) 双肋；

1——玻璃肋； 2——玻璃面板

7.3.3 全玻璃幕墙玻璃肋在风荷载标准值作用下的挠度 d_r 可按下式计算:

$$d_r = \frac{5}{32} \times \frac{\omega_k l h^4}{E t h_r^3} \quad (\text{双肋}) \quad (7.3.3-1)$$

$$d_r = \frac{5}{16} \times \frac{\omega_k l h^4}{E t h_r^3} \quad (\text{单肋}) \quad (7.3.3-2)$$

式中 ω_k ——风荷载标准值 (N/mm^2) ;

E ——玻璃弹性模量 (N/mm^2) 。

7.3.4 在风荷载标准值作用下,玻璃肋的挠度限值 $d_{f,lim}$ 宜取其计算跨度的 $1/220$ 。

7.3.5 采用金属件连接的玻璃肋,其连接金属件的厚度不应小于 6mm 。连接螺栓宜采用不锈钢螺栓,其直径不应小于 8mm 。

连接接头应能承受截面的弯矩设计值和剪力设计值。接头应进行螺栓受剪和玻璃孔壁承压计算,玻璃验算应取侧面强度设计值。

7.3.6 夹层玻璃肋的等效截面厚度可取两片玻璃厚度之和。

7.3.7 高度大于 8m 的玻璃肋宜考虑平面外的稳定验算;高度大于 12m 的玻璃肋,应进行平面外稳定验算,必要时应采取防止侧向失稳的构造措施。

7.4 胶 缝

7.4.1 采用胶缝传力的全玻璃幕墙,其胶缝必须采用硅酮结构密封胶。

7.4.2 全玻璃幕墙胶缝承载力应符合下列要求:

1 与玻璃面板平齐或突出的玻璃肋:

$$\frac{q l}{2 t_1} \leq f_1 \quad (7.4.2-1)$$

2 后置或骑缝的玻璃肋:

$$\frac{q l}{t_2} \leq f_1 \quad (7.4.2-2)$$

式中 q ——垂直于玻璃面板的分布荷载设计值 (N/mm^2) ,抗震设计时应包含地震作用计算的分布荷载设计值;

l ——两肋之间的玻璃面板跨度 (mm) ;

t_1 ——胶缝宽度,取玻璃面板截面厚度 (mm) ;

t_2 ——胶缝宽度，取玻璃截面厚度（mm）；

f_1 ——硅酮结构密封胶在风荷载作用下的强度设计值，取 0.2N/mm^2 。

3 胶缝厚度应符合本规范第 5.6.5 条的要求，并不应小于 6mm。

7.4.3 当胶缝宽度不满足本规范第 7.4.2 条第 1、2 款的要求时，可采取附加玻璃板条或不锈钢条等措施，加大胶缝宽度。

8 点支承玻璃幕墙结构设计

8.1 玻璃面板

8.1.1 四边形玻璃面板可采用四点支承，有依据时也可采用六点支承；三角形玻璃面板可采用三点支承。玻璃面板支承孔边与板边的距离不宜小于 70mm。

8.1.2 采用浮头式连接件的幕墙玻璃厚度不应小于 6mm；采用沉头式连接件的幕墙玻璃厚度不应小于 8mm。

安装连接件的夹层玻璃和中空玻璃，其单片厚度也应符合上述要求。

8.1.3 玻璃之间的空隙宽度不应小于 10mm，且应采用硅酮建筑密封胶嵌缝。

8.1.4 点支承玻璃支承孔周边应进行可靠的密封。当点支承玻璃为中空玻璃时，其支承孔周边应采取多道密封措施。

8.1.5 在垂直于幕墙平面的风荷载和地震作用下，四点支承玻璃面板的应力和挠度应符合下列规定：

1 最大应力标准值和最大挠度可按考虑几何非线性的有限元方法计算，也可按下列公式计算：

$$\sigma_{wk} = \frac{6m\omega_k b^2}{t^2} \eta \quad (8.1.5-1)$$

$$\sigma_{Ek} = \frac{6mq_{Ek} b^2}{t^2} \eta \quad (8.1.5-2)$$

$$d_f = \frac{\mu\omega_k b^4}{D} \eta \quad (8.1.5-3)$$

$$\theta = \frac{\omega_k b^4}{Et^4} \text{ 或 } \theta = \frac{(\omega_k + 0.5q_{Ek}) b^4}{Et^4} \quad (8.1.5-4)$$

式中 θ ——参数；

σ_{wk} 、 σ_{Ek} ——分别为风荷载、地震作用下玻璃截面的最大应力标准值
(N/mm^2)；

d_f ——在风荷载标准值作用下挠度最大值 (mm)；

ω_k 、 q_{Ek} ——分别为垂直于玻璃幕墙平面的风荷载、地震作用标准值
(N/mm^2)；

b ——支承点间玻璃面板长边边长 (mm)；

t ——玻璃的厚度 (mm)；

m ——弯矩系数，可由支承点间玻璃板短边与长边边长之比 a/b
按表 8.1.5-1 采用；

μ ——挠度系数，可由支承点间玻璃板短边与长边边长之比 a/b 按
表 8.1.5-2 采用；

η ——折减系数，可由参数 θ 按本规范表 6.1.2-2 采用；

D ——玻璃面板的刚度，可按本规范公式 (6.1.3-1) 计算 (Nmm)；

表 8.1.5-1 四点支承玻璃板的弯矩系数 m

a/b	0.00	0.20	0.30	0.40	0.50	0.55	0.60	0.65
μ	0.125	0.126	0.127	0.129	0.130	0.132	0.134	0.136
a/b	0.70	0.75	0.80	0.85	0.90	0.95	1.00	—
μ	0.138	0.140	0.142	0.145	0.148	0.151	0.154	—

注：a 为支承点之间的短边边长。

表 8.1.5-2 四点支承玻璃板的挠度系数 μ

a/b	0.00	0.20	0.30	0.40	0.50	0.55	0.60
μ	0.01302	0.01317	0.01335	0.01367	0.01417	0.01451	0.01496
a/b	0.65	0.70	0.75	0.80	0.85	0.90	0.95
μ	0.01555	0.01630	0.01725	0.01842	0.01984	0.02157	0.02363
a/b	1.00	—	—	—	—	—	—
μ	0.02603	—	—	—	—	—	—

注：a 为支承点之间的短边边长。

2 玻璃面板最大应力设计值应按本规范第 5.4.1 条的规定计算，并不应超过玻璃大面强度设计值 f_E ；

3 在风荷载标准值作用下，点支承玻璃面板的挠度限值 $d_{f,lim}$ 宜按其支承点间长边边长的 1/60 采用。

8.2 支承装置

8.2.1 支承装置应符合现行行业标准《点支式玻璃幕墙支承装置》JG 138 的规定。

8.2.2 支承头应能适应玻璃面板在支承点处的转动变形。

8.2.3 支承头的钢材与玻璃之间宜设置弹性材料的衬垫或衬套，衬垫和衬套的厚度不宜小于 1mm。

8.2.4 除承受玻璃面板所传递的荷载或作用外，支承装置不应兼做其他用途。

8.3 支承结构

8.3.1 点支承玻璃幕墙的支承结构宜单独进行计算，玻璃面板不宜兼做支承结构的一部分。

复杂的支承结构宜采用有限元方法进行计算分析。

8.3.2 玻璃肋可按本规范第 7.3 节的规定进行设计。

8.3.3 支承钢结构的设计应符合现行国家标准《钢结构设计规范》GB 50017 的有关规定。

8.3.4 单根型钢或钢管作为支承结构时，应符合下列规定：

1 端部与主体结构的连接构造应能适应主体结构的位移；

2 竖向构件宜按偏心受压构件或偏心受拉构件设计；水平构件宜按双向受弯构件设计，有扭矩作用时，应考虑扭矩的不利影响；

3 受压杆件的长细比 λ 不应大于 150；

4 在风荷载标准值作用下，挠度限值 $d_{f,lim}$ 宜取其跨度的 1/250。计算时，悬臂结构的跨度可取其悬挑长度的 2 倍。

8.3.5 桁架或空腹桁架设计应符合下列规定：

1 可采用型钢或钢管作为杆件。采用钢管时宜在节点处直接焊接，

主管不宜开孔，支管不应穿入主管内；

2 钢管外直径不宜大于壁厚的50倍，支管外直径不宜小于主管外直径的0.3倍。钢管壁厚不宜小于4mm，主管壁厚不应小于支管壁厚；

3 桁架杆件不宜偏心连接。弦杆与腹件、腹杆与腹杆之间的夹角不宜小于 30° ；

4 焊接钢管桁架宜按刚接体系计算，焊接钢管空腹桁架应按刚接体系计算；

5 轴心受压或偏心受压的桁架杆件，长细比不应大于150；轴心受拉或偏心受拉的桁架杆件，长细比不应大于350；

6 当桁架或空腹桁架平面外的不动支承点相距较远时，应设置正交方向上的稳定支撑结构；

7 在风荷载标准值作用下，其挠度限值 $d_{f,lim}$ 宜取其跨度的1/250。计算时，悬臂桁架的跨度可取其悬挑长度的2倍。

8.3.6 张拉杆索体系设计应符合下列规定：

1 应在正、反两个方向上形成承受风荷载或地震作用的稳定结构体系。在主要受力方向的正交方向，必要时应设置稳定性拉杆、拉索或桁架；

2 连接件、受压杆和拉杆宜采用不锈钢材料，拉杆直径不宜小于10mm；自平衡体系的受压杆件可采用碳素结构钢。拉索宜采用不锈钢绞线、高强度钢绞线，可采用铝包钢绞线。钢绞线的钢丝直径不宜小于1.2mm，钢绞线直径不宜小于8mm。采用高强度钢绞线时，其表面应作防腐涂层；

3 结构力学分析时宜考虑几何非线性的影响；

4 与主体结构的连接部位应能适应主体结构的位移，主体结构应能承受拉杆体系或拉索体系的预拉力和荷载作用；

5 自平衡体系、杆索体系的受压杆件的长细比 λ 不应大于150；

6 拉杆不宜采用焊接；拉索可采用冷挤压锚具连接，拉索不应采用焊接；

7 在风荷载标准值作用下，其挠度限值 $d_{f,lim}$ 宜取其支承点距离的重1/200。

8.3.7 张拉杆索体系的预拉力最小值，应使拉杆或拉索在荷载设计值作用下保持一定的预拉力储备

9 加工制作

9.1 一般规定

9.1.1 玻璃幕墙在加工制作前应与土建设计施工图进行核对,对已建主体结构进行复测,并应按实测结果对幕墙设计进行必要调整。

9.1.2 加工幕墙构件所采用的设备、机具应满足幕墙构件加工精度要求,其量具应定期进行计量认证。

9.1.3 采用硅酮结构密封胶粘结固定隐框玻璃幕墙构件时,应在洁净、通风的室内进行注胶,且环境温度、湿度条件应符合结构胶产品的规定;注胶宽度和厚度应符合设计要求。

9.1.4 除全玻璃幕墙外,不应在现场打注硅酮结构密封胶。

9.1.5 单元式幕墙的单元组件、隐框幕墙的装配组件均应在工厂加工组装。

9.1.6 低辐射镀膜玻璃应根据其镀膜材料的粘结性能和其他技术要求,确定加工制作工艺;镀膜与硅酮结构密封胶不相容时,应除去镀膜层。

9.1.7 硅酮结构密封胶不宜作为硅酮建筑密封胶使用。

9.2 铝型材

9.2.1 玻璃幕墙的铝合金构件的加工应符合下列要求:

- 1 铝合金型材截料之前应进行校直调整;
- 2 横梁长度允许偏差为 $\pm 0.5\text{mm}$,立柱长度允许偏差为 $\pm 1.0\text{mm}$,

端头斜度的允许偏差为 $-15'$, (图9.2.1-1、9.2.1-2);

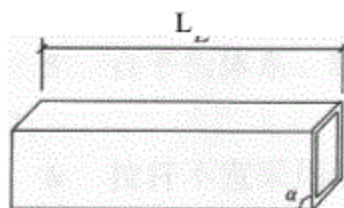


图 9.2.1-1 直角截料

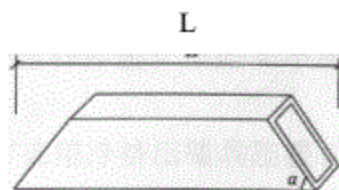


图 9.2.1-2 斜角截料

- 3 截料端头不应有加工变形,并应去除毛刺;
- 4 孔位的允许偏差为 $\pm 0.5\text{mm}$,孔距的允许偏差为 $\pm 0.5\text{mm}$,累计偏差为 $\pm 1.0\text{mm}$;

- 5 铆钉的通孔尺寸偏差应符合现行国家标准《铆钉用通孔》

GB152.1的规定；

6 沉头螺钉的沉孔尺寸偏差应符合现行国家标准《沉头螺钉用沉孔》GB152.2的规定；

7 圆柱头、螺栓的沉孔尺寸应符合现行国家标准《圆柱头、螺栓用沉孔》GB152.3的规定；

8 螺丝孔的加工应符合设计要求。

9.2.2 玻璃幕墙铝合金构件中槽、豁、榫的加工应符合下列要求：

1 铝合金构件槽口尺寸(图 9.2.2-1)允许偏差应符合表9.2.2-1的要求；

表9.2.2-1 槽口尺寸允许偏差(mm)

项 目	a	b	c
允许偏差	+0.5 0.0	+0.5 0.0	±0.5

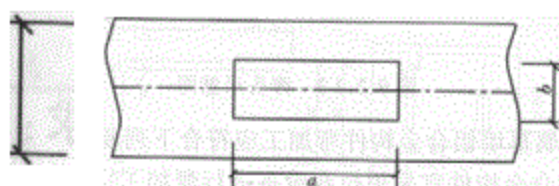


图 9.2.2-1 槽口示意图

2 铝合金构件豁口尺寸(图 9.2.2-2)允许偏差应符合表9.2.2-2的要求；

表 9.2.2-2 豁口尺寸允许偏差 (mm)

项 目	a	b	c
允许偏差	+0.5 0.0	+0.5 0.0	±0.5

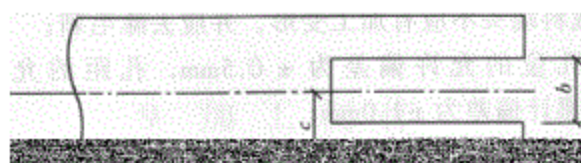


图 9.2.2-2 豁口示意图

3 铝合金构件榫头尺寸(图 9.2.2-3)允许偏差应符合表 9.2.2-3 的要求。

表9.2.2-3 榫头尺寸允许偏差 (mm)

项 目	a	b	c
允许偏差	0.0 -0.5	0.0 -0.5	±0.5

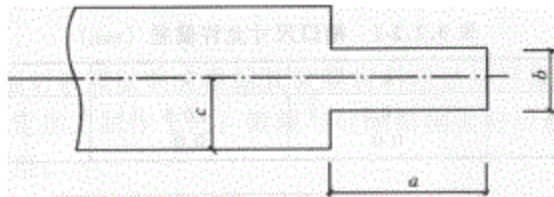


图 9.2.2-3 榫头示意图

9.2.3 玻璃幕墙铝合金构件弯加工应符合下列要求：

- 1 铝合金构件宜采用拉弯设备进行弯加工；
- 2 弯加工后的构件表面应光滑，不得有皱折、凹凸、裂纹。

9.3 钢 构 件

9.3.1 平板型预埋件加工精度应符合下列要求：

- 1 锚板边长允许偏差为±5mm；
- 2 一般锚筋长度的允许偏差为+10mm，两面为整块锚板的穿透式预埋件的锚筋长度的允许偏差为+5mm，均不允许负偏差；
- 3 圆锚筋的中心线允许偏差为±5mm；
- 4 锚筋与锚板面的垂直度允许偏差为 $l_s/30$ (l_s 为锚固例筋长度，单位为mm)。

9.3.2 槽型预埋件表面及槽内应进行防腐处理，其加工精度应符合下列要求：

- 1 预埋件长度、宽度和厚度允许偏差分别为+10mm、+5mm和+3mm，不允许负偏差；
- 2 槽口的允许偏差为+1.5mm，不允许负偏差；
- 3 锚筋长度允许偏差为+5mm，不允许负偏差；
- 4 锚筋中心线允许偏差为±1.5mm；
- 5 锚筋与槽板的垂直度允许偏差为 $l_s/30$ (l_s 为锚固钢筋长度，单位为mm)。

9.3.3 玻璃幕墙的连接件、支承件的加工精度应符合下列要求：

1 连接件、支承件外观应平整，不得有裂纹、毛刺、凹凸、翘曲、变形等缺陷；

2 连接件、支承件加工尺寸(图9.3.3)允许偏差应符合表9.3.3的要求。

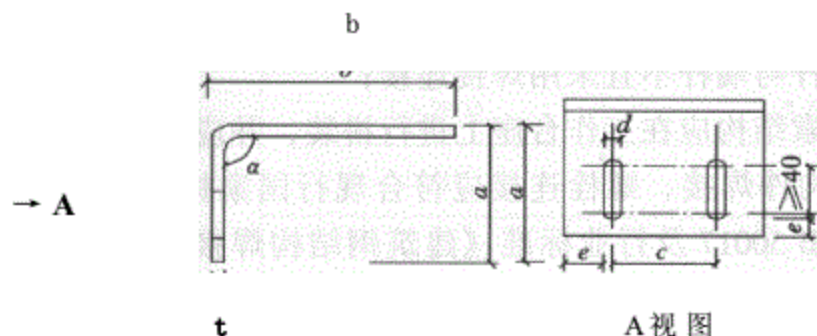


图 9.3.3 连接件、支承件尺寸示意图

表 9.3.3 连接件、支承件尺寸允许偏差 (mm)

项 目	允许偏差	项 目	允许偏差
连接件高a	+5, -2	边距e	+1.0, 0
连接件长b	+5, -2	壁厚t	+0.5, -0.2
孔距c	±1.0	弯曲角度α	±2°
孔宽d	+1.0, 0		

9.3.4 钢型材立柱及横梁的加工应符合现行国家标准《钢结构工程施工质量验收规范》GB 50205的有关规定。

9.3.5 点支承玻璃幕墙的支承钢结构加工应符合下列要求：

- 1 应合理划分拼装单元；
- 2 管桁架应按计算的相贯线，采用数控机床切割加工；
- 3 钢构件拼装单元的节点位置允许偏差为±2.0mm；
- 4 构件长度、拼装单元长度的允许正、负偏差均可取长度的1/2000；

5 管件连接焊缝应沿全长连续、均匀、饱满、平滑、无气泡和夹渣；支管壁厚小于6mm时可不切坡口；角焊缝的焊脚高度不宜大于支管壁厚的2倍；

6 钢结构的表面处理应符合本规范第3.3节的有关规定；

7 分单元组装的钢结构，宜进行预拼装。

9.3.6 杆索体系的加工尚应符合下列要求：

1 拉杆、拉索应进行拉断试验；

2 拉索下料前应进行调直预张拉，张拉力可取破断拉力的50%，持续时间可取2h；

3 截断后的钢索应采用挤压机进行套筒固定；

4 拉杆与端杆不宜采用焊接连接；

5 杆索结构应在工作台座上进行拼装，并应防止表面损伤。

9.3.7 钢构件焊接、螺栓连接应符合现行国家标准《钢结构设计规范》GB 50017及行业标准《建筑钢结构焊接技术规程》JGJ 81的有关规定。

9.3.8 钢构件表面涂装应符合现行国家标准《钢结构工程施工质量验收规范》GB 50205的有关规定。

9.4 玻璃

9.4.1 玻璃幕墙的单片玻璃、夹层玻璃、中空玻璃的加工精度应符合下列要求：

1 单片钢化玻璃，其尺寸的允许偏差应符合表9.4.1-1的要求：

表9.4.1-1 钢化玻璃尺寸允许偏差（mm）

项目	玻璃厚度（mm）	玻璃边长 $L \leq 2000$	玻璃边长 $L > 2000$
边长	6, 8, 10, 12	± 1.5	± 2.0
	15, 19	± 2.0	± 3.0
对角线差	6, 8, 10, 12	≤ 2.0	≤ 3.0
	15, 19	≤ 3.0	≤ 3.5

2 采用中空玻璃时，其尺寸的允许偏差应符合表 9.4.1-2 的要求：

表 9.4.1-2 中空玻璃尺寸允许偏差（mm）

项目	允许偏差	
边长	$L < 1000$	± 2.0
	$1000 \leq L < 2000$	+2.0, -3.0

	$L \geq 2000$	± 3.0
对角线差	$L \leq 2000$	≤ 2.5
	$L > 2000$	≤ 3.5
厚度	$t < 17$	± 1.0
	$17 \leq t < 22$	± 1.5
	$t \geq 22$	± 2.0
叠差	$L < 1000$	± 2.0
	$1000 \leq L < 2000$	± 3.0
	$2000 \leq L < 4000$	± 4.0
	$L \geq 4000$	± 6.0

3 采用夹层玻璃时，其尺寸允许偏差应符合表 9.4.1-3 的要求。

表 9.4.1-3 夹层玻璃尺寸允许偏差 (mm)

项目	允许偏差	
边长	$L \leq 2000$	± 2.0
	$L > 2000$	± 2.5
对角线差	$L \leq 2000$	≤ 2.5
	$L > 2000$	≤ 3.5
叠差	$L < 1000$	± 2.0
	$1000 \leq L < 2000$	± 3.0
	$2000 \leq L < 4000$	± 4.0
	$L \geq 4000$	± 6.0

9.4.2 玻璃弯加工后，其每米弦长内拱高的允许偏差为 $\pm 3.0\text{mm}$ ，且玻璃的曲边应顺滑一致；玻璃直边的弯曲度，拱形时不应超过0.5%，波形时不应超过0.3%。

9.4.3 全玻璃幕墙的玻璃加工应符合下列要求：

- 1 玻璃边缘应倒棱并细磨；外露玻璃的边缘应精磨；
- 2 采用钻孔安装时，孔边缘应进行倒角处理，并不应出现崩边。

9.4.4 点支承玻璃加工应符合下列要求：

- 1 玻璃面板及其孔洞边缘均应倒棱和磨边，倒棱宽度不宜小于

1mm，磨边宜细磨；

- 2 玻璃切角、钻孔、磨边应在钢化前进行；
- 3 玻璃加工的允许偏差应符合表9.4.4的规定；

表9.4.4 点支承玻璃加工允许偏差

项 目	边长尺寸	对角线差	钻孔位置	孔 距	孔轴与玻璃平面垂直度
允许偏差	±1.0	≤2.0mm	±0.8mm	±1.0mm	±12'

4 中空玻璃开孔后，开孔处应采取多道密封措施；

5 夹层玻璃、中空玻璃的钻孔可采用大、小孔相对的方式。

9.4.5 中空玻璃合片加工时，应考虑制作处和安装处不同气压的影响，采取防止玻璃大面积变形的措施。

9.5 明框幕墙组件

9.5.1 明框幕墙组件加工尺寸允许偏差应符合下列要求：

- 1 组件装配尺寸允许偏差应符合表9.5.1-1的要求；

表9.5.1-1 组件装配尺寸允许偏差（mm）

项 目	构件长度	允许偏差
型材槽口尺寸	≤2000	±2.0
	>2000	±2.5
组件对边尺寸差	≤2000	≤2.0
	>2000	≤3.0
组件对角线尺寸差	≤2000	≤3.0
	>2000	≤3.5

2 相邻构件装配间隙及同一平面度的允许偏差应符合表 9.5.1-2 的要求。

表 9.5.1-2 相邻构件装配间隙及同一平面度的允许偏差（mm）

项 目	允许偏差	项 目	允许偏差
装配间隙	≤0.5	同一平面度差	≤0.5

9.5.2 单层玻璃与槽口的配合尺寸（图 9.5.2）应符合表 9.5.2 的要求。

表 9.5.2 单层玻璃与槽口的配合尺寸 (mm)

玻璃厚度 (mm)	a	b	c
5~6	≥ 3.5	≥ 15	≥ 5
8~10	≥ 4.5	≥ 16	≥ 5
不小于 12	≥ 5.5	≥ 18	≥ 5

9.5.3 中空玻璃与槽口的配合尺寸 (图 9.5.3) 应符合表 9.5.3 的要求。

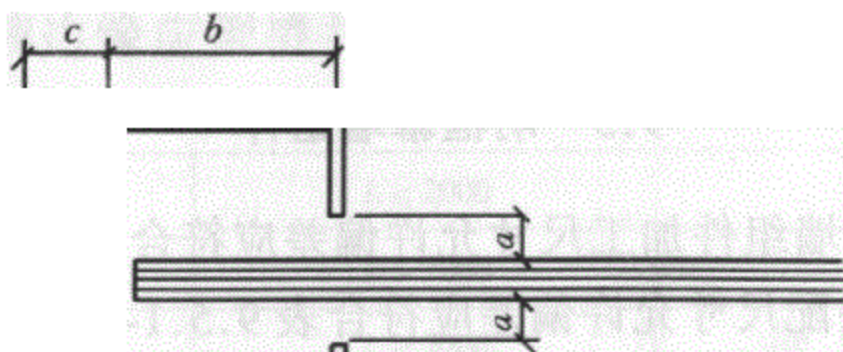


图 9.5.2 单层玻璃与槽口的配合示意

表 9.5.3 中空玻璃与槽口的配合尺寸 (mm)

中空玻璃厚度 (mm)	a	b	c		
			下边	上边	侧边
6+da+6	≥ 5	≥ 17	≥ 7	≥ 5	≥ 5
8+da+8 及以上	≥ 6	≥ 18	≥ 7	≥ 5	≥ 5

注:da 为空气厚度,不应小于 9mm

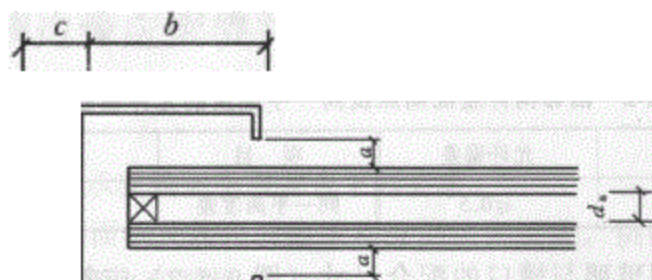


图 9.5.3 中空玻璃与槽口的配合示意

9.5.4 明框幕墙组件的导气孔及排水孔设置应符合设计要求, 组装时应保证导气孔及排水孔通畅。

9.5.5 明框幕墙组件应拼装严密。设计要求密封时, 应采用硅酮建筑密封胶进行密封。

9.5.6 明框幕墙组装时, 应采取措施控制玻璃与铝合金框料之间的间隙。玻璃的下边缘应采用两块压模成型的氯丁橡胶垫块支承, 垫块的尺寸应

符合本规范第4.3.11条的要求。

9.6 隐框幕墙组件

9.6.1 半隐框、隐框幕墙中，对玻璃面板及铝框的清洁应符合下列要求：

- 1 玻璃和铝框粘结表面的尘埃、油渍和其他污物，应分别使用带溶剂的擦布和干擦布清除干净；
- 2 应在清洁后一小时内进行注胶；注胶前再度污染时，应重新清洁；
- 3 每清洁一个构件或一块玻璃，应更换清洁的干擦布。

9.6.2 使用溶剂清洁时，应符合下列要求：

- 1 不应将擦布浸泡在溶剂里，应将溶剂倾倒在擦布上；
- 2 使用和贮存溶剂，应采用干净的容器；
- 3 使用溶剂的场所严禁烟火；
- 4 应遵守所用溶剂标签或包装上标明的注意事项。

9.6.3 硅酮结构密封胶注胶前必须取得合格的相容性检验报告，必要时应加涂底漆；双组份硅酮结构密封胶尚应进行混匀性蝴蝶试验和拉断试验。

9.6.4 采用硅酮结构密封胶粘结板块时，不应使结构胶长期处于单独受力状态。硅酮结构密封胶组件在固化并达到足够承载力前不应搬动。

9.6.5 隐框玻璃幕墙装配组件的注胶必须饱满，不得出现气泡，胶缝表面应平整光滑；收胶缝的余胶不得重复使用。

9.6.6 硅酮结构密封胶完全固化后，隐框玻璃幕墙装配组件的尺寸偏差应符合表9.6.6的规定。

表9.6.6 结构胶完全固化后隐框玻璃幕墙组件的尺寸允许偏差（mm）

序号	项 目	尺寸范围	允许偏差
1	框长宽尺寸		±1.0
2	组件长宽尺寸		±2.5
3	框接缝高度差		≤0.5
4	框内侧对角线差及组件对角线差	当边长≤2000时 当边长>2000时	≤2.5 ≤3.5

5	框组装间隙		≤ 0.5
6	胶缝宽度		+2.0 0
7	胶缝厚度		+0.5 0
8	组件周边玻璃与铝框位置差		± 1.0
9	结构组件平面度		≤ 3.0
10	组件厚度		± 1.5

9.6.7 当隐框玻璃幕墙采用悬挑玻璃时,玻璃的悬挑尺寸应符合计算要求,且不宜超过 150mm。

9.7 单元式玻璃幕墙

9.7.1 单元式玻璃幕墙在加工前应对各板块编号,并应注明加工、运输、安装方向和顺序。

9.7.2 单元板块的构件连接应牢固,构件连接处的缝隙应采用硅酮建筑密封胶密封,胶缝的施工应符合本规范第 10.3.7 条的要求。

9.7.3 单元板块的吊挂件、支撑件应具备可调整范围,并应采用不锈钢螺栓将吊挂件与立柱固定牢固,固定螺栓不得少于 2 个。

9.7.4 单元板块的硅酮结构密封胶不宜外露。

9.7.5 明框单元板块在搬动、运输、吊装过程中,应采取措施防止玻璃滑动或变形。

9.7.6 单元板块组装完成后,工艺孔宜封堵,通气孔及排水孔应畅通。

9.7.7 当采用自攻螺钉连接单元组件框时,每处螺钉不应少于 3 个,螺钉直径不应小于 4mm。螺钉孔最大内径、最小内径和拧入扭矩应符合表 9.7.7 的要求。

表 9.7.7 螺钉孔内径和扭矩要求

螺钉公称直径 (mm)	孔径 (mm)		扭矩 (Nm)
	最小	最大	

4.2	3.430	3.480	4.4
4.6	4.015	4.065	6.3
5.5	4.735	4.785	10.0
6.3	5.475	5.525	13.6

9.7.8 单元组件框加工制作允许偏差应符合表 9.7.8 的规定。

表 9.7.8 单元组件框加工制作允许尺寸偏差

序号	项 目		允许偏差	检查方法
1	框长（宽）度 （mm）	≤ 2000	± 1.5mm	钢尺或板尺
		> 2000	± 2.0 mm	
2	分格长（宽） 度 （mm）	≤ 2000	± 1.5 mm	钢尺或板尺
		> 2000	± 2.0 mm	
3	对角线长度差 （mm）	≤ 2000	≤ 2.5mm	钢尺或板尺
		> 2000	≤ 3.5mm	
4	接缝高低差		≤ 0.5mm	游标深度尺
5	接缝间隙		≤ 0.5mm	塞片
6	框面划伤		≤ 3 处且总长 ≤ 100mm	
7	框料擦伤		≤ 3 处且总长 ≤ 200mm ²	

9.7.9 单元组件组装允许偏差应符合表 9.7.9 的规定。

表 9.7.9 单元组件组装允许偏差

序号	项 目		允许偏差 （mm）	检查方法
1	组件长度、宽度（mm）	≤ 2000	± 1.5	钢尺
		> 2000	± 2.0	
2	组件对角线长度差（mm）	≤ 2000	≤ 2.5	钢尺
		> 2000	≤ 3.5	

3	胶缝宽度	+1.0 0	卡尺或钢板尺
4	胶缝厚度	+0.5 0	卡尺或钢板尺
5	各搭接量（与设计值比）	+1.0 0	钢板尺
6	组件平面度	≤ 1.5	1m 靠尺
7	组件内镶板间接缝宽度（与设计值比）	±1.0	塞尺
8	连接构件竖向中轴线距组件外表面 （与设计值比）	±1.0	钢尺
9	连接构件水平轴线距组件水平对插中心线	±1.0（可 上、下调节 时±2.0）	钢尺
10	连接构件竖向轴线距组件竖向对插中心线	±1.0	钢尺
11	两连接构件中心线水平距离	±1.0	钢尺
12	两连接构件上、下端水平距离差	±0.5	钢尺
13	两连接构件上、下端对角线差	±1.0	钢尺

9.8 玻璃幕墙构件检验

9.8.1 玻璃幕墙构件应按构件的 5% 进行随机抽样检查，且每种构件不得少于 5 件。当有一个构件不符合要求时，应加倍抽查，复检合格后方可出厂。

9.8.2 产品出厂时，应附有构件合格证书。

10 安装施工

10.1 一般规定

10.1.1 安装玻璃幕墙的主体结构，应符合有关结构施工质量验收规范的要求。

10.1.2 进场安装的玻璃幕墙进构件及附件的材料品种、规格、色泽和性能，应符合设计要求。

10.1.3 玻璃幕墙的安装施工应单独编制施工组织设计，并应包括下列内容：

- 1 工程进度计划；
- 2 与主体结构施工、设备安装、装饰装修的协调配合方案；
- 3 搬运、吊装方法；
- 4 测量方法；
- 5 安装方法；
- 6 安装顺序；
- 7 构件、组件和成品的现场保护方法；
- 8 检查验收；
- 9 安全措施。

10.1.4 单元式玻璃幕墙的安装施工组织设计尚应包括以下内容：

1 吊具的类型和吊具的移动方法，单元组件起吊地点、垂直运输与楼层上水平运输方法和机具；

2 收口单元位置、收口闭合工艺及操作方法；

3 单元组件吊装顺序以及吊装、调整、定位固定等方法和措施；

4 幕墙施工组织设计应与主体工程施工组织设计的衔接，单元幕墙收口部位应与总施工平面图中施工机具的布置协调，如果采用吊车直接吊装单元组件时，应使吊车臂覆盖全部安装位置。

10.1.5 点支承玻璃幕墙的安装施工组织设计尚应包括以下内容：

1 支承钢结构的运输、现场拼装和吊装方案；

2 拉杆、拉索体系预拉力的施加、测量、调整方案以及索杆的定位、固定方法；

3 玻璃的运输、就位、调整和固定方法；

4 胶缝的充填及质量保证措施。

10.1.6 采用脚手架施工时，玻璃幕墙安装施工厂商应与土建施工单位协商幕墙施工所用脚手架方案。悬挂式脚手架宜为3层层高；落地式脚手架应为双排布置。

10.1.7 玻璃幕墙的施工测量应符合下列要求：

1 玻璃幕墙分格轴线的测量应与主体结构测量相配合，其偏差应及时调整，不得积累；

2 应定期对玻璃幕墙的安装定位基准进行校核；

3 对高层建筑的测量应在风力不大于4级时进行。

10.1.8 幕墙安装过程中，构件存放、搬运、吊装时不应碰撞和损坏；半成品应及时保护；对型材保护膜应采取保护措施。

10.1.9 安装镀膜玻璃时，镀膜面的朝向应符合设计要求。

10.1.10 焊接作业时，应采取保护措施防止烧伤型材或玻璃镀膜。

10.2 安装施工准备

10.2.1 安装施工之前，幕墙安装厂商应会同土建承包商检查现场清洁情况、脚手架和起重运输设备，确认是否具备幕墙施工条件。

10.2.2 构件储存时应依照安装顺序排列，储存架应有足够的承载能力和刚度。在室外储存时应采取保护措施。

10.2.3 玻璃幕墙与主体结构连接的预埋件，应在主体结构施工时按设计要求埋设；预埋件位置偏差不应大于20mm。

10.2.4 预埋件位置偏差过大或未设预埋件时，应制订补救措施或可靠连接方案，经与业主、土建设计单位洽商同意后，方可实施。

10.2.5 由于主体结构施工偏差而妨碍幕墙施工安装时，应会同业主和土建承建商采取相应措施，并在幕墙安装前实施。

10.2.6 采用新材料、新结构的幕墙，宜在现场制作样板，经业主、监理、土建设计单位共同认可后方可进行安装施工。

10.2.7 构件安装前均应进行检验与校正。不合格的构件不得安装使用。

10.3 构件式玻璃幕墙

10.3.1 玻璃幕墙立柱的安装应符合下列要求：

- 1 立柱安装轴线偏差不应大于2mm；
- 2 相邻两根立柱安装标高偏差不应大于3mm，同层立柱的最大标高偏差不应大于5mm；相邻两根立柱固定点的距离偏差不应大于2mm；
- 3 立柱安装就位、调整后应及时紧固。

10.3.2 玻璃幕墙横梁安装应符合下列要求：

- 1 横梁应安装牢固，设计中横梁和立柱间留有空隙时，空隙宽度应符合设计要求；
- 2 同一根横梁两端或相邻两根横梁的水平标高偏差不应大于1mm。同层标高偏差：当一幅幕墙宽度不大于35m时，不应大于5mm；当一幅幕墙宽度大于35m时，不应大于7mm；
- 3 当安装完成一层高度时，应及时进行检查、校正和固定。

10.3.3 玻璃幕墙其他主要附件安装应符合下列要求：

- 1 防火、保温材料应铺设平整且可靠固定，拼接处不应留缝隙；
- 2 冷凝水排出管及其附件应与水平构件预留孔连接严密，与内衬板出水孔连接处应密封；
- 3 其他通气槽孔及雨水排出口等应按设计要求施工，不得遗漏；
- 4 封口应按设计要求进行封闭处理；
- 5 玻璃幕墙安装用的临时螺栓等，应在构件紧固后及时拆除；
- 6 采用现场焊接或高强螺栓紧固的构件，应在紧固后及时进行防锈处理。

10.3.4 幕墙玻璃安装应按下列要求进行：

- 1 玻璃安装前应进行表面清洁。除设计另有要求外，应将单片阳光控制镀膜玻璃的镀膜面朝向室内，非镀膜面朝向室外；
- 2 应按规定型号选用玻璃四周的橡胶条，其长度宜比边框内槽口长1.5%~2%；橡胶条斜面断开后应拼成预定的设计角度，并应采用粘结剂粘结牢固；镶嵌应平整。

10.3.5 铝合金装饰压板的安装，应表面平整、色彩一致，接缝应均匀严密。

10.3.6 硅酮建筑密封胶不宜在夜晚、雨天打胶，打胶温度应符合设计要求和产品要求，打胶前应使打胶面清洁、干燥。

10.3.7 构件式玻璃幕墙中硅酮建筑密封胶的施工应符合下列要求：

1 硅酮建筑密封胶的施工厚度应大于 3.5mm，施工宽度不宜小于施工厚度的 2 倍；较深的密封槽口底部应采用聚乙烯发泡材料填塞；

2 硅酮建筑密封胶在接缝内应两对面粘结，不应三面粘结。

10.4 单元式玻璃幕墙

10.4.1 单元吊装机具准备应符合下列要求：

1 应根据单元板块选择适当的吊装机具，并与主体结构安装牢固；

2 吊装机具使用前，应进行全面质量、安全检验；

3 吊具设计应使其在吊装中与单元板块之间不产生水平方向分力；

4 吊具运行速度应可控制，并有安全保护措施；

5 吊装机具应采取防止单元板块摆动的措施。

10.4.2 单元构件运输应符合下列要求：

1 运输前单元板块应顺序编号，并做好成品保护；

2 装卸及运输过程中，应采用有足够承载力和刚度的周转架，衬垫弹性垫，保证板块相互隔开并相对固定，不得相互挤压和串动；

3 超过运输允许尺寸的单元板块，应采取特殊措施；

4 单元板块应按顺序摆放平衡，不应造成板块或型材变形；

5 运输过程中，应采取减小颠簸的措施。

10.4.3 在场内堆放单元板块时，应符合下列要求：

1 宜设置专用堆放场地，并应有安全保护措施；

2 宜存放在周转架上；

3 应依照安装顺序先出后进的原则按编号排列放置；

4 不应直接叠层堆放；

5 不宜频繁装卸。

10.4.4 起吊和就位应符合下列要求：

1 吊点和挂点应符合设计要求，吊点不应少于2个。必要时可增设吊点加固措施并试吊；

2 起吊单元板块时，应使各吊点均匀受力，起吊过程应保持单元板块平稳；

3 吊装升降和平移应使单元板块不摆动、不撞击其他物体；

4 吊装过程应采取措施保证装饰面不受磨损和挤压；

5 单元板块就位时，应先将其挂到主体结构的挂点上，板块未固定前，吊具不得拆除。

10.4.5 连接件安装允许偏差应符合表10.4.5的规定。

1 单元板块就位后，应及时校正；

2 单元板块校正后，应及时与连接部位固定，并应进行隐蔽工程验收；

表10.4.5 连接件安装允许偏差

序号	项 目	允许偏差 (mm)	检查方法
1	标高	±1.0 (可上下调节时±2.0)	水准仪
2	连接件两端点平行度	≤1.0	钢尺
3	距安装轴线水平距离	≤1.0	钢尺
4	垂直偏差(上、下两端点与垂线偏差)	±1.0	钢尺
5	两连接件连接点中心水平距离	±1.0	钢尺
6	两连接件上、下端对角线差	±1.0	钢尺
7	相邻三连接件(上下、左右)偏差	±1.0	钢尺

3 单元式幕墙安装固定后的偏差应符合表10.4.6的要求；

表 10.4.6 单元式幕墙安装允许偏差

序号	项 目		允许偏差 (mm)	检查方法
1	竖缝及墙面 垂直度	幕墙高度 H(m)	≤ 10	激光经纬仪 或经纬仪
		H ≤ 30		
		30 < H ≤ 60	≤ 15	
		60 < H ≤ 90	≤ 20	

		H > 90	≤ 25	
2	幕墙平面度		≤ 2.5	2m 靠尺、钢板尺
3	竖缝直线度		≤ 2.5	2m 靠尺、钢板尺
4	横缝直线度		≤ 2.5	2m 靠尺、钢板尺
5	缝宽度(与设计值比)		± 2	卡尺
6	耐候胶缝直线度	L ≤ 20m	1	钢尺
		20m < L ≤ 60m	3	
		60m < L ≤ 100m	6	
		L > 100m	10	
7	两相邻面板之间接缝高低差		≤ 1.0	深度尺
8	同层单元组 件标高	宽度不大于 35m	≤ 3.0	激光经纬仪 或经纬仪
		宽度大于 35m	≤ 5.0	
9	相邻两组件面板表面高低差		≤ 1.0	深度尺
10	两组件对插件接缝搭接长度 (与设计值比)		± 1.0	卡尺
11	两组件对插件距槽底距离 (与设计值比)		± 1.0	卡尺

4 单元板块固定后，方可拆除吊具，并应及时清洁单元板块的型材槽口。

10.4.7 施工中如果暂停安装，应对对插槽口等部位进行保护；安装完毕的单元板块应及时进行成品保护。

10.5 全玻璃幕墙

10.5.1 全玻璃幕墙安装前，应清洁镶嵌槽；中途暂停施工时，应对槽口采取保护措施。

10.5.2 全玻璃幕墙安装过程中，应随时检测和调整面板、玻璃肋的水平度和垂直度，使墙面安装平整。

10.5.3 每块玻璃的吊夹应位于同一平面，吊夹的受力应均匀。

10.5.4 全玻璃幕墙玻璃两边嵌入槽口深度及预留空隙应符合设计

要求，左右空隙尺寸宜相同。

10.5.5 全玻璃幕墙的玻璃宜采用机械吸盘安装，并应采取必要的安全措施。

10.5.6 全玻璃幕墙施工质量应符合表 10.5.6 的要求。

表 10.5.6 全玻璃幕墙施工质量控制要求

序号	项 目		允许偏差 (mm)	测量方法
1	幕墙平面的垂直度	幕墙高度 H(m)		激光仪或经纬仪
		H ≤ 30	10mm	
		30 < H ≤ 60	15mm	
		60 < H ≤ 90	20mm	
		H > 90	25mm	
2	幕墙的平面度		2.5mm	2m 靠尺、钢板尺
3	竖缝的直线度		2.5mm	2m 靠尺、钢板尺
4	横缝的直线度		2.5mm	2m 靠尺、钢板尺
5	线缝宽度(与设计值比)		±2mm	卡尺
6	两相邻面板之间的高低差		1.0mm	深度尺
7	玻璃面板与肋板夹角与设计值偏差		≤ 1°	量角器

10.6 点支承玻璃幕墙

10.6.1 点支承玻璃幕墙支承结构的安装应符合下列要求：

1 钢结构安装过程中，制孔、组装、焊接和涂装等工序均应符合现行国家标准《钢结构工程施工质量验收规范》CB 50205的有关规定；

2 大型钢结构构件应进行吊装设计，并应试吊；

3 钢结构安装就位、调整后应及时紧固，并应进行隐蔽工程验收；

4 钢构件在运输、存放和安装过程中损坏的涂层以及未涂装的安装连接部位，应按现行国家标准《钢结构工程施工质量验收规范》CB 50205的有关规定补涂。

10.6.2 张拉杆、索体系中，拉杆和拉索预拉力的施加应符合下列要求：

1 钢拉杆和钢拉索安装时，必须按设计要求施加预拉力，并宜设置预拉力调节装置；预拉力宜采用测力计测定。采用扭力扳手施加预拉力时，应事先进行标定；

2 施加预拉力应以张拉力为控制量；拉杆、拉索的预拉力应分次、分批对称张拉；在张拉过程中，应对拉杆、拉索的预拉力随时调整；

3 张拉前必须对构件、锚具等进行全面检查，并应签发张拉通知单。张拉通知单应包括张拉日期、张拉分批次数、每次张拉控制力、张拉用机具、测力仪器及使用安全措施和注意事项；

4 应建立张拉记录；

5 拉杆、拉索实际施加的预拉力值应考虑施工温度的影响。

10.6.3 支承结构构件的安装偏差应符合表10.6.3的要求。

10.6.4 点支承玻璃幕墙爪件安装前，应精确定出其安装位置。爪座安装的允许偏差应符合本规范表10.6.3的规定。

10.6.5 点支承玻璃幕墙面板安装质量应符合本规范表10.5.6的相应规定。

表10.6.3 支承结构安装技术要求

名 称	允许偏差 (mm)
相邻两竖向构件间距	±2.5
竖向构件垂直度	l/1000或≤5, l为跨度
相邻三竖向构件外表面平面度	5
相邻两爪座水平间距和竖向距离	±1.5
相邻两爪座水平高低差	1.5
爪座水平度	2
同层高度内爪座高低差：间距不大于35m	5
间距大于35m	7
相邻两爪座垂直间距	±2.0
单个分格爪座对角线差	4
爪座端面平面度	6.0

10.7 安全规定

10.7.1 玻璃幕墙安装施工应符合现行行业标准《建筑施工高处作业安全技术规范》JGJ 80、《建筑机械使用安全技术规程》JGJ33、《施工现场临时用电安全技术规范》JGJ46的有关规定。

10.7.2 安装施工机具在使用前，应进行严格检查。电动工具应进行绝缘电压试验；手持玻璃吸盘及玻璃吸盘机应进行吸附重量和吸附持续时间试验。

10.7.3 采用外脚手架施工时，脚手架应经过设计，并应与主体结构可靠连接。采用落地式钢管脚手架时，应双排布置。

10.7.4 当高层建筑的玻璃幕墙安装与主体结构施工交叉作业时，在主体结构的施工层下方应设置防护网；在距离地面约3m高度处，应设置挑出宽度不小于6m的水平防护网。

10.7.5 采用吊篮施工时，应符合下列要求：

- 1 吊篮应进行设计，使用前应进行安全检查；
- 2 吊篮不应作为竖向运输工具，并不得超载；
- 3 不应在空中进行吊篮检修；
- 4 吊篮上的施工人员必须配系安全带；

10.7.6 现场焊接作业时，应采取防火措施。

11 工程验收

11.1 一般规定

11.1.1 玻璃幕墙工程验收前应将其表面清洗干净。

11.1.2 玻璃幕墙验收时应提交下列资料：

1 幕墙工程的竣工图或施工图、结构计算书、设计变更文件及其他设计文件；

2 幕墙工程所用各种材料、附件及紧固件、构件及组件的产品合格证书、性能检测报告、进场验收记录和复验报告；

3 进口硅酮结构胶的商检证；国家指定检测机构出具的硅酮结构胶相容性和剥离粘结性试验报告；

4 后置埋件的现场拉拔检测报告；

5 幕墙的风压变形性能、气密性能、水密性能检测报告及其他设计要求的性能检测报告；

6 打胶、养护环境的温度、湿度记录；双组份硅酮结构胶的混匀性试验记录及拉断试验记录；

7 防雷装置测试记录；

8 隐蔽工程验收文件；

9 幕墙构件和组件的加工制作记录；幕墙安装施工记录；

10 张拉杆索体系预拉力张拉记录；

11 淋水试验记录；

12 其他质量保证资料。

11.1.3 玻璃幕墙工程验收前，应在安装施工中完成下列隐蔽项目的现场验收：

1 预埋件或后置螺栓连接件；

2 构件与主体结构的连接节点；

3 幕墙四周、幕墙内表面与主体结构之间的封堵；

4 幕墙伸缩缝、沉降缝、防震缝及墙面转角节点；

5 隐框玻璃板块的固定；

6 幕墙防雷连接节点；

7 幕墙防火、隔烟节点；

8 单元式幕墙的封口节点。

11.1.4 玻璃幕墙工程质量检验应进行观感检验和抽样检验，并按下列规定划分检验批，每幅玻璃幕墙均应检验。

1 相同设计、材料、工艺和施工条件的玻璃幕墙工程每500~1000m²为一个检验批，不足500m²应划分为一个检验批。每个检验批每100m²应至少抽查一处，每处不得少于10m²；

2 同一单位工程的不连续的幕墙工程应单独划分检验批；

3 对于异形或有特殊要求的幕墙，检验批的划分应根据幕墙的结构、工艺特点及幕墙工程的规模，宜由监理单位、建设单位和施工单位协商确定。

11.2 框支承玻璃幕墙

11.2.1 玻璃幕墙观感检验应符合下列要求：

1 明框幕墙框料应横平竖直；单元式幕墙的单元接缝或隐框幕墙分格玻璃接缝应横平竖直，缝宽应均匀，并符合设计要求；

2 铝合金材料不应有脱膜现象；玻璃的品种、规格与色彩应与设计相符，整幅幕墙玻璃的色泽应均匀；并不应有析碱、发霉和镀膜脱落等现象；

3 装饰压板表面应平整，不应有肉眼可察觉的变形、波纹或局部压砸等缺陷；

4 幕墙的上下边及侧边封口、沉降缝、伸缩缝、防震缝的处理及防雷体系应符合设计要求；

5 幕墙隐蔽节点的遮封装修应整齐美观；

6 淋水试验时，幕墙不应渗漏。

11.2.2 框支承玻璃幕墙工程抽样检验应符合下列要求：

1 铝合金料及玻璃表面不应有铝屑、毛刺、明显的电焊伤痕、油斑和其他污垢；

2 幕墙玻璃安装应牢固，橡胶条应镶嵌密实、密封胶应填充平整；

3 每平方米玻璃的表面质量应符合表11.2.2-1的规定；

表11.2.2-1 每平方米玻璃表面质量要求

项 目	质量要求
0.1~0.3mm宽划伤痕	长度小于100mm；不超过8条
擦伤	不大于500mm ²

4 一个分格铝合金框料表面质量应符合表 11.2.2-2 的规定；

表 11.2.2-2 一个分格铝合金框料表面质量要求

项 目	质量要求
擦伤、划伤深度	不大于氧化膜厚度的 2 倍
擦伤总面积 (mm ²)	不大于 500
划伤总长度 (mm)	不大于 150
擦伤和划伤处数	不大于 4
注：一个分格铝合金框料指该分格的四周框架构件。	

5 铝合金框架构件安装质量符合表 11.2.2-3 的规定，测量检查应在风力小于 4 级时进行。

表 11.2.2-3 铝合金框架构件安装质量要求

项 目		允许偏差 (mm)	检查方法
1	幕墙垂直度	幕墙高度不大于 30m	10
		幕墙高度大于 30m、不大于 60m	15
		幕墙高度大于 60m、不大于 90m	20
		幕墙高度大于 90m、不大于 150m	25
		幕墙高度大于 150m	30
2	竖向构件直线度	2.5	2m 靠尺，塞尺
3	横向构件 水平度	长度不大于 2000mm	2
		长度大于 2000mm	3
4	同高度相邻两根横向构件高度差	1	钢板尺、塞尺
5	幕墙横向构	幅宽不大于 35m	7
			水平仪

	件水平度	幅宽大于 35m	3	
6	分格框对 角线差	对角线不大于 2000mm	3	对角线尺 或钢卷尺
		对角线大于 2000mm	3.5	
注：1 表中 1~5 项按抽样根数检查，第 6 项按抽样分格数检查； 2 垂直于地面的幕墙，竖向构件垂直度包括幕墙平面内及平面外的检查； 3 竖向直线度包括幕墙平面内及平面外的检查；				

11.2.3 隐框玻璃幕墙的安装质量应符合表 11.2.3 的规定。

表 11.2.3 隐框玻璃幕墙安装质量要求

项 目		允许偏差 (mm)	检查方法
1	竖缝及 墙面垂 直度	幕墙高度不大于 30m	10
		幕墙高度大于 30m、不大于 60m	15
		幕墙高度大于 60m、不大于 90m	20
		幕墙高度大于 90m、不大于 150m	25
		幕墙高度大于 150m	30
2	幕墙平面度	2.5	2m 靠尺，钢板尺
3	竖缝直线度	2.5	2m 靠尺，钢板尺
4	横缝直线度	2.5	2m 靠尺，钢板尺
5	拼缝直线度（与设计值比）	2	卡尺

11.2.4 玻璃幕墙工程抽样检验数量，每幅幕墙的竖向构件或竖向接缝和横向构件或横向接缝应各抽查 5%，并均不得少于 3 根；每幅幕墙分格应各抽查 5%，并不得少于 10 个。抽检质量应符合本规范第 11.2.2 条或第 11.2.3 条的规定。

注：1 抽样的样品，1 根竖向构件或竖向接缝指该幕墙全高的 1 根构件或接缝；1 根横向构件或横向接缝指该幅幕墙全宽的 1 根构件或接缝；
2 凡幕墙上的开启部分，其抽样检验的工程验收应符合现行国家标准《建筑装饰装修工程质量验收规范》GB 50210 的有关规定。

11.3 全玻璃幕墙

11.3.1 墙面外观应平整，胶缝应平整光滑、宽度均匀。胶缝度与设计值的偏差不应大于2mm。

11.3.2 玻璃面板与玻璃肋之间的垂直度偏差不应大于2mm；相邻玻璃面板的平面高低偏差不应大于1mm。

11.3.3 玻璃与镶嵌槽的间隙应符合设计要求，密封胶应灌注均匀、密实、连续。

11.3.4 玻璃与周边结构或装修的空隙不应小于8mm，密封胶填缝应均匀、密实、连续。

11.4 点支承玻璃幕墙

11.4.1 玻璃幕墙大面应平整，胶缝应横平竖直、缝宽均匀、表面平滑。钢结构焊缝应平滑，防腐涂层应均匀、无破损。不锈钢件的光泽度应与设计相符，且无锈斑。

11.4.2 钢结构验收应符合现行国家标准《钢结构工程施工质量验收规范》GB 50205的要求。

11.4.3 拉杆和拉索的预拉力应符合设计要求。

11.4.4 点支承幕墙安装允许偏差应符合表11.4.4的规定。

11.4.5 钢爪安装偏差应符合下列要求：

- 1 相邻钢爪水平距离和竖向距离为 $\pm 1.5\text{mm}$ ；
- 2 同层钢爪高度允许偏差应符合表 11.4.5 的规定。

表 11.4.4 点支承幕墙安装允许偏差

项 目		允许偏差 (mm)	检查方法
竖缝及墙面 垂直度	高度不大于 30m	10.0	激光仪或经纬仪
	高度大于 30m、但不大于 50m	15.0	
平面度		2.5	2m 靠尺，钢板尺
胶缝直线度		2.5	2m 靠尺，钢板尺
拼缝宽度		2	卡尺
相邻玻璃平面高低差		1.0	塞尺

表 11.4.5 同层钢爪高度允许偏差

水平距离 L (m)	允许偏差 (×1000mm)
$L \leq 35$	L/700
$35 < L \leq 50$	L/600
$50 < L \leq 100$	L/500

12 保养和维修

12.1 一般规定

12.1.1 幕墙工程竣工验收时，承包商应向业主提供《幕墙使用维护说明书》。《幕墙使用维护说明书》应包括下列内容：

1 幕墙的设计依据、主要性能参数及幕墙结构的设计使用年限；

2 使用注意事项；

3 环境条件变化对幕墙工程的影响；

4 日常与定期的维护、保养要求；

5 幕墙的主要结构特点及易损零部件更换方法；

6 备品、备件清单及主要易损件的名称、规格；

7 承包商的保修责任。

12.1.2 幕墙工程承包商在幕墙交付使用前应为业主培训幕墙维修、维护人员。

12.1.3 幕墙交付使用后，业主应根据《幕墙使用维护说明书》的相关要求及时制定幕墙的维修、保养计划与制度。

12.1.4 雨天或4级以上风力的天气情况下不宜使用开启窗；6级以上风力时，应全部关闭开启窗。

12.1.5 幕墙外表面的检查、清洗、保养与维护工作不得在4级以上风力和大雨（雪）天气下进行。

12.1.6 幕墙外表面的检查、清洗、保养与维修使用的作业机具设备（举重机、擦窗机、吊篮等）应保养良好、功能正常、操作方便、安全可靠；每次使用前都应进行安全装置的检查，确保设备与人员安全。

12.1.7 幕墙外表面的检查、清洗、保养与维修的作业中，凡属高空作业者，应符合现行行业标准《建筑施工高处作业安全技术规范》JGJ 80的有关规定。

12.2 检查与维修

12.2.1 日常维护和保养应符合下列规定：

- 1 应保持幕墙表面整洁，避免锐器及腐蚀性气体和液体与幕墙表面接触；
- 2 应保持幕墙排水系统的畅通，发现堵塞应及时疏通；
- 3 在使用过程中如发现门、窗启闭不灵或附件损坏等现象时，应及时修理或更换；
- 4 当发现密封胶或密封胶条脱落或损坏时，应及时进行修补与更换；
- 5 当发现幕墙构件或附件的螺栓、螺钉松动或锈蚀时，应及时拧紧或更换；
- 6 当发现幕墙构件锈蚀时，应及时除锈补漆或采取其他防锈措施。

12.2.2 定期检查和维修应符合下列规定：

1 在幕墙工程竣工验收后一年时，应对幕墙工程进行一次全面的检查，此后每五年应检查一次。检查项目应包括：

1) 幕墙整体有无变形、错位、松动，如有，则应对该部位对应的隐蔽结构进行进一步检查；幕墙的主要承力构件、连接构件和连接螺栓等是否损坏、连接是否可靠、有无锈蚀等；

2) 玻璃面板有无松动和损坏；

3) 密封胶有无脱胶、开裂、起泡，密封胶条有无脱落、老化等损坏现象；

4) 开启部分是否启闭灵活，五金附件是否有功能障碍或损坏，安装螺栓或螺钉是否松动和失效；

5) 幕墙排水系统是否通畅。

2 应对第1款检查项目中不符合要求者进行维修或更换；

3 施加预拉力的拉杆或拉索结构的幕墙工程在工程竣工验收后六个月时，必须对该工程进行一次全面的预拉力检查和调整，此后每三年应检查一次；

4 幕墙工程使用十年后应对该工程不同部位的结构硅酮密封胶进行粘接性能的抽样检查；此后每三年宜检查一次。

12.2.3 灾后检查和修复应符合下列规定：

1 当幕墙遭遇强风袭击后，应及时对幕墙进行全面的检查，修复或更换损坏的构件。对施加预拉力的拉杆或拉索结构的幕墙工程，应进行一次全面的预拉力检查和调整；

2 当幕墙遭遇地震、火灾等灾害后，应由专业技术人员对幕墙进行全面的检查，并根据损坏程度制定处理方案，及时处理。

12.3 清 洗

12.3.1 业主应根据幕墙表面的积灰污染程度，确定其清洗次数，但不应少于每年一次。

12.3.2 清洗幕墙应按《幕墙使用维护说明书》要求选用清洗液。

12.3.3 清洗幕墙过程中不得撞击和损伤幕墙。

附录 A 耐候钢强度设计值

A.0.1 耐候钢强度设计值可按表 A.0.1 采用。

表 A.0.1 耐候钢强度设计值 (N/mm²)

钢 号	厚度 t (mm)	屈服强度 σ_s	抗拉强度 f_s	抗剪强度 f_v	承压强度 f_{ce}
Q235NH	$t \leq 16$	235	216	125	295
	$16 < t \leq 40$	225	207	120	295
	$40 < t \leq 60$	215	198	115	295
	$t > 60$	215	198	115	295
Q295NH	$t \leq 16$	295	271	157	344
	$16 < t \leq 40$	285	262	152	344
	$40 < t \leq 60$	275	253	147	344
	$60 < t \leq 100$	255	235	136	344
Q355NH	$t \leq 16$	355	327	189	402
	$16 < t \leq 40$	345	317	184	402
	$40 < t \leq 60$	335	308	179	402
	$60 < t \leq 100$	325	299	173	402
Q460NH	$t \leq 16$	460	414	240	451
	$16 < t \leq 40$	450	405	235	451
	$40 < t \leq 60$	440	396	230	451
	$60 < t \leq 100$	430	387	224	451
Q295GNH (热轧)	$t \leq 6$	295	271	157	320
	$t > 6$	295	271	157	320
Q295GNHL (热轧)	$t \leq 6$	295	271	157	353
	$t > 6$	295	271	157	353
Q345GNH	$t \leq 6$	345	317	184	361

(热轧)	$t > 6$	345	317	184	361
钢号	厚度 t (mm)	屈服强度 σ_s	抗拉强度 f_s	抗剪强度 f_v	承压强度 f_{ce}
Q345GNHL	$t \leq 6$	345	317	184	394
(热轧)	$t > 6$	345	317	184	394
Q390GNH	$t \leq 6$	390	359	208	402
(热轧)	$t > 6$	390	359	208	402
Q295GNH (冷轧)	$t \leq 2.5$	260	239	139	320
Q295GNHL (冷轧)	$t \leq 2.5$	260	239	139	320
Q345GNHL (冷轧)	$t \leq 2.5$	320	294	171	369

附录 B 钢结构连接强度设计值

B.0.1 钢结构连接的强度设计值应分别按表 B.0.1-1、B.0.1-2、B.0.1-3 采用。

表 B.0.1-1 螺栓连接的强度设计值 (N/mm²)

螺栓的性能等级、锚栓 和构件钢材的牌号		普通螺栓						锚栓	承压型连接 高强度螺栓		
		C 级螺栓			A 级、B 级螺栓				抗拉 f_t^b	抗剪 f_v^b	承压 f_c^b
		抗拉 f_t^b	抗剪 f_v^b	承压 f_c^b	抗拉 f_t^b	抗剪 f_v^b	承压 f_c^b				
普通螺栓	4.6 级	170	140	—	—	—	—	—	—	—	—
	4.8 级			—	—	—	—	—	—	—	—
	5.6 级	—	—	—	210	190	—	—	—	—	
	8.8 级	—	—	—	400	320	—	—	—	—	
锚栓	Q235 钢	—	—	—	—	—	—	140	—	—	—
	Q345 钢	—	—	—	—	—	—	180	—	—	—
承压型连接 高强度螺栓	8.8 级	—	—	—	—	—	—	—	400	250	—
	10.9 级	—	—	—	—	—	—	—	500	310	—
构件	Q235 钢	—	—	305	—	—	405	—	—	—	470
	Q345 钢	—	—	385	—	—	510	—	—	—	590
	Q390 钢	—	—	400	—	—	530	—	—	—	615

注：1 A 级螺栓用于公称直径 d 不大于 24mm、螺杆公称长度不大于 $10d$ 且不大于 150mm 的螺栓；
 2 B 级螺栓用于公称直径 d 大于 24mm、螺杆公称长度大于 $10d$ 或大于 150mm 的螺栓；
 3 A、B 级螺栓孔的精度和孔壁表面粗糙度，C 级螺栓孔允许偏差和孔壁表面的表面粗糙度，
 均应符合现行国家标准《钢结构工程施工质量验收规范》GB50205 的要求。

表 B.0.1-2 铆钉连接的强度设计值 (N/mm²)

铆钉钢号或 构件钢材牌号		抗拉(铆头 拉脱) f_t^r	抗剪 f_v^r		承压 f_c^r	
			I类孔	II类孔	I类孔	II类孔
铆钉	BL2、BL3	120	185	155	—	
构件	Q235 钢	—	—		450	365
	Q345 钢	—	—		565	460
	Q390 钢	—	—		590	480

注：1 属于下列情况者为 I 类孔：

- 1) 在装配好的构件上按设计孔径钻成的孔；
- 2) 在单个零件和构件上按设计孔径分别用钻模钻成的孔；
- 3) 在单个零件上先钻成或冲成较小的孔径，然后在装配好的构件上再扩钻至设计孔径的孔。

2 在单个零件上一次冲成或不用钻模钻成设计孔径的孔属于 II 类孔。

表 B.0.1-3 焊缝的强度设计值 (N/mm²)

焊接方法和焊 条型号	构件钢材		对接焊缝			角焊缝	
	牌号	厚度或直径 d (mm)	抗压 f_c^w	抗拉和抗 弯受拉 f_t^w		抗剪 f_v^w	抗拉、抗 压和抗 剪 f_t^w
				一级、二级	三级		
自动焊、半自 动焊和 E43 型 焊条的手工焊	Q235 钢	$t \leq 16$	215	215	185	125	160
		$16 < t \leq 40$	205	205	175	120	160
		$40 < t \leq 60$	200	200	170	115	160
自动焊、半自 动焊和 E50 型 焊条的手工焊	Q345 钢	$t \leq 16$	310	310	265	180	200
		$16 < t \leq 35$	295	295	250	170	200
		$35 < t \leq 50$	265	265	225	155	200
自动焊、半自 动焊和 E55 型	Q390 钢	$t \leq 16$	350	350	300	205	220
		$16 < t \leq 35$	335	335	285	190	220

焊条的手工焊		$35 < t \leq 50$	315	315	270	180	220
焊接方法和焊条型号	构件钢材		对接焊缝			角焊缝	
	牌号	厚度或直径 d (mm)	抗压 f_c^w	抗拉和抗弯受拉 f_t^w		抗剪 f_v^w	抗拉、抗压和抗剪 f_f^w
				一级、二级	三级		
自动焊、半自动焊和 E55 型焊条的手工焊	Q420 钢	$t \leq 16$	380	380	320	220	220
		$16 < t \leq 35$	360	360	305	210	220
		$35 < t \leq 50$	340	340	290	195	220

注：1 表中的一级、二级、三级是指焊缝质量等级，应符合现行国家标准《钢结构工程施工质量验收规范》GB 50205 的规定。厚度小于 8mm 钢材的对接焊缝，不应采用超声探伤确定焊缝质量等级；

2 自动焊和半自动焊所采用的焊丝和焊剂，应保证其熔敷金属力学性能不低于现行国家标准《碳素钢埋弧焊用焊剂》GB/T 5293 和《低合金钢埋弧焊用焊剂》GB/T 12470 的相关规定；

3 表中厚度是指计算点的钢材厚度，对轴心受力构件是指截面中较厚板件的厚度。

B.0.2 计算下列情况的构件或连接件时，本规范第 B.0.1 条规定的强度设计值应乘以相应的折减系数；当下列几种情况同时存在时，其折减系数应连乘。

1 单面连接的单角钢按轴心受力计算强度和连接时，折减系数取 0.85；

2 施工条件较差的高空安装焊缝和铆钉连接时，折减系数取 0.90；

3 沉头或半沉头铆钉连接时，折减系数取 0.80。

B.0.3 不锈钢螺栓强度设计值应按表 B.0.3 采用。

表 B.0.3 不锈钢螺栓连接的强度设计值 (N/mm²)

类别	组别	性能等级	σ_b	抗拉 f_s	抗剪 f_v
A (奥氏体)	A1、A2	50	500	230	175
	A3、A4	70	700	320	245

	A5	80	800	370	280
类别	组别	性能等级	σ_b	抗拉 f_s	抗剪 f_v
C (马氏体)	C1	50	500	230	175
		70	700	320	245
		100	1000	460	350
	C3	80	800	370	280
	C4	50	500	230	175
		70	700	320	245
F (铁素体)	F1	45	450	210	160
		60	600	275	210

附录 C 预埋件设计

C.0.1 由锚板 and 对称配置的直锚筋所组成的受力预埋件（图 C），其锚筋的总截面面积 A_s 应符合下列规定：

1 当有剪力、法向拉力和弯矩共同作用时，应分别按公式（C.0.1-1）和（C.0.1-2）计算，并取二者的较大值：

$$A_s \geq \frac{V}{\alpha_r \alpha_v f_y} + \frac{N}{0.8 \alpha_b f_y} + \frac{M}{1.3 \alpha_r \alpha_b f_y z} \quad (\text{C.0.1-1})$$

$$A_s \geq \frac{N}{0.8 \alpha_b f_y} + \frac{M}{0.4 \alpha_r \alpha_b f_y z} \quad (\text{C.0.1-2})$$

2 当有剪力、法向压力和弯矩共同作用时，应分别按公式（C.0.1-3）和（C.0.1-4）计算，并取二者的较大值：

$$A_s \geq \frac{V - 0.3N}{\alpha_r \alpha_v f_y} + \frac{M - 0.4Nz}{1.3 \alpha_r \alpha_b f_y z} \quad (\text{C.0.1-3})$$

$$A_s \geq \frac{M - 0.4Nz}{0.4 \alpha_r \alpha_b f_y z} \quad (\text{C.0.1-4})$$

$$\alpha_v = (4.0 - 0.08d) \sqrt{\frac{f_c}{f_y}} \quad (\text{C.0.1-5})$$

$$\alpha_b = 0.6 + 0.25 \frac{t}{d} \quad (\text{C.0.1-6})$$

式中 V ——剪力设计值（N）；

N ——法向拉力或法向压力设计值（N），法向压力设计值不应大于 $0.5f_c A$ ，此处 A 为锚板的面积（ mm^2 ）；

M ——弯矩设计值（Nmm）。当 M 小于 $0.4Nz$ 时，取 M 等于 $0.4Nz$ ；

α_r ——钢筋层数影响系数，当锚筋等间距配置时，二层取1.0，三层取0.9，四层取0.85；

α_v ——锚筋受剪承载力系数。当 α_v 大于0.7时，取 α_v 等于0.7；

d ——钢筋直径（mm）；

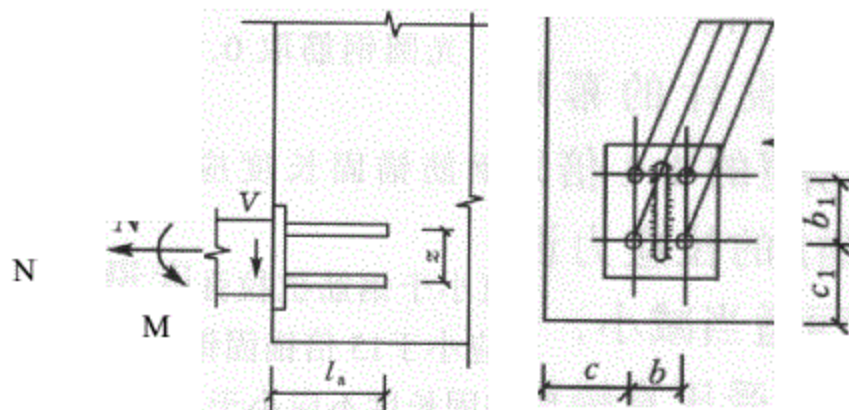
t ——锚板厚度（mm）；

α_b ——锚板弯曲变形折减系数。当采取防止锚板弯曲变形的措施时，可取 α_b 等于1.0；

z ——沿剪力作用方向最外层锚筋中心线之间的距离（mm）；

f_c ——混凝土轴心抗压强度设计值（ N/mm^2 ），应按现行国家标准《混凝土结构设计规范》GB 50010的规定采用；

f_y ——钢筋抗拉强度设计值（ N/mm^2 ），应按现行国家标准《混凝土结构设计规范》GB 50010的规定采用，但不应大于 $300 \text{ N}/\text{mm}^2$ 。



图C 锚板和直锚筋组成的预埋件

C.0.2 预埋件的锚板宜采用Q235级钢。锚筋应采用HPB235、HRB335或HRB400级热轧钢筋，严禁采用冷加工钢筋。

C.0.3 预埋件的受力直锚筋不宜少于4根，且不宜多于4层；其直径不宜小于8mm，且不宜大于25mm。受剪预埋件的直锚筋可采用2根。预埋件的锚筋应放置在构件的外排主筋的内侧。

C.0.4 直锚筋与锚板应采用T型焊。当锚筋直径不大于20mm时，宜采用压力埋弧焊；当锚筋直径大于20mm时，宜采用穿孔塞焊。当采用手工焊时，焊缝高度不宜小于6mm及0.5d（HPB235级钢筋）或0.6d（HRB335或HRB400级钢筋），d为锚筋直径。

C.0.5 受拉直锚筋和弯折锚筋的锚固长度应符合下列要求：

1 当计算中充分利用锚筋的抗拉强度时，其锚固长度应按下列式计算：

$$l_a = \alpha \frac{f_y}{f_t} d \quad (\text{C.0.5})$$

式中 l_a ——受拉钢筋锚固长度 (mm)；

f_t ——混凝土轴心抗拉强度设计值，应按现行国家标准《混凝土结构设计规范》GB 50010的规定采用；当混凝土强度等级高于C40时，按C40取值；

d ——锚筋公称直径 (mm)；

α ——锚筋的外形系数，光圆钢筋取0.16，带肋钢筋取0.14。

2 抗震设计的幕墙，钢筋锚固长度应按本规范公式(C.0.5)计算值的1.1倍采用；

3 当锚筋的拉应力设计值小于钢筋抗拉强度设计值 f_y 时，其锚固长度可适当减小，但不应小于15倍锚固钢筋直径。

C.0.6 受剪和受压直锚筋的锚固长度不应小于15倍锚固钢筋直径。除受压直锚筋外，当采用HPB235级钢筋时，钢筋末端应作180°弯钩，弯钩平直段长度不应小于3倍的锚筋直径。

C.0.7 锚板厚度应根据其受力情况按计算确定，且宜大于锚筋直径的0.6倍。锚筋中心至锚板边缘的距离 c 不应小于锚筋直径的2倍和20mm的较大值(图C)。

对受拉和受弯预埋件，其钢筋的间距 b 、 b_1 和锚筋至构件边缘的距离 c 、 c_1 均不应小于锚筋直径的3倍和45mm的较大值(图C)。

对受剪预埋件，其锚筋的间距 b 、 b_1 均不应大于300mm，且 b_1 不应小于锚筋直径的6倍及70mm的较大值；锚筋至构件边缘的距离 c_1 不应小于锚筋直径的6倍及70mm的较大值，锚筋的间距 b 、锚筋至构件边缘的距离 c 均不应小于锚筋直径3倍和45mm较大值(图C)。

本规范用词说明

1 为便于在执行本规范条文时区别对待，对要求严格程度不同的用词说明如下：

1)表示很严格，非这样做不可的：

正面词采用“必须”，反面词采用“严禁”；

2)表示严格，在正常情况下均应这样做的：

正面词采用“应”，反面词采用“不应”或“不得”；

3)表示允许稍有选择，在条件许可时首先应这样做的：

正面词采用“宜”，反面词采用“不宜”。

表示有选择，在一定条件下可以这样做的，采用“可”。

2 条文中指明应按其他有关标准、规范的规定执行时，写法为“应符合……的规定”或“应按……执行”。

中华人民共和国行业标准
玻璃幕墙工程技术规范

JGJ102—2003

条文说明

1 总 则

1.0.1 由玻璃面板与支承结构体系组成的、相对主体结构有一定位移能力、不分担主体结构荷载和作用的建筑外围护结构或装饰性结构，通称为玻璃幕墙。早在100多年前幕墙已开始建筑上应用，但由于种种原因，主要是材料和加工工艺的因素，也有思想意识和传统观念束缚的因素，使幕墙在20世纪中期以前，发展十分缓慢。随着科学技术和工业生产的发展，许多有利于幕墙发展的新原理、新技术、新材料和新工艺被开发出来，如雨幕原理的发现，并成功应用到幕墙设计和制造上，解决了长期妨碍幕墙发展的雨水渗漏难题；又如铝及铝合金型材、各种玻璃的研制和生产，特别是高性能粘接、密封材料（如硅酮结构密封胶和硅酮建筑密封胶），以及防火、隔热保温和隔声材料的研制和生产，使幕墙所要求的各项性能，如风压变形性能、水密性能、气密性能、隔热保温性能和隔声性能等，都有了比较可靠的解决办法。因而，幕墙在近数十年获得了飞速发展，在建筑上得到了比较广泛的应用。

应用大面积的玻璃装饰于建筑物的外表面，通过建筑师的构思和造型，并利用玻璃本身的特性，使建筑物显得别具一格，光亮、明快和挺拔，较之其他装饰材料，无论在色彩还是在光泽方面，都给人一种全新的视觉效果。

玻璃幕墙在国外已获得广泛的应用与发展。我国自20世纪80年代以来，在一些大中城市和沿海开放城市，开始使用玻璃幕墙作为公共建筑的外装饰，如商场、宾馆、写字楼、展览中心、文化艺术交流中心、机场、车站和体育场馆等，取得了较好的社会效益，为美化城市做出了贡献。

为了使玻璃幕墙工程的设计、材料选用、性能要求、加工制作、安装施工和工程验收等有章可循，使玻璃幕墙工程做到安全可靠、实用美观和经济合理，我国于1996年颁布实施了《玻璃幕墙工程技术规范》JGJ102—96，对玻璃幕墙的健康发展起到了重要作用。但是，近年来，我国建筑幕墙行业发展很快，建筑幕墙建造量已位居世界前列，

玻璃幕墙不仅数量多而且形式多样化，一方面新材料、新工艺、新技术、新体系被不断采用，如点支承玻璃幕墙的大量应用；另一方面，一些相关的国家标准、行业标准已经陆续完成了制订或修订，并发布实施。因此，有必要对96版规范进行修订和完善。

本次修订是以原规范JGJ 102—96为基础，考虑了现行有关国家标准或行业标准的有关规定，调研、总结了我国近年来玻璃幕墙行业科研、设计、施工安装成果和经验，补充了部分试验研究和理论分析，同时参考了国际上有关玻璃幕墙的先进标准和规范而完成的。

1.0.2 本条规定了本规范的适用范围。本规范适用于非抗震设计和抗震设防烈度为6、7、8度抗震设防地区的民用建筑玻璃幕墙的设计、制作、安装施工、验收及维修保养。

本规范适用范围未包含工业建筑玻璃幕墙，主要考虑到工业建筑范围很广，往往有不同于民用建筑的特殊要求，如可能存在腐蚀、辐射、高温、高湿、振动、爆炸等特殊条件，本规范难以全部涵盖。当然，一般用途的工业建筑，其玻璃幕墙的设计、制作等可参照本规范的有关规定；有特别要求的，应专门研究处理，采取相应的措施。

9度抗震设计的建筑物，尚无采用玻璃幕墙的可靠经验，并且9度时地震作用很大，主体结构的变形很大，甚至可能发生比较严重的破坏，而目前玻璃幕墙的设计、制作、安装水平难以保证幕墙在9度抗震设防时达到本规范第**1.0.3**条的要求。因此，本规范未将9度抗震设计列入适用范围。对因特殊需要，不得不在9度抗震设防区使用的玻璃幕墙工程，应专门研究，并采取更有效的抗震措施。

本规范仅考虑与水平面夹角大于75度、小于或等于90度的斜玻璃幕墙或竖向玻璃幕墙，且抗震设防烈度不大于8度。所以，对大跨度的玻璃雨篷、通廊、采光顶等结构设计，应符合国家现行有关标准的规定或进行专门研究。

原规范JGJ102—96的适用范围是高度不超过150m的玻璃幕墙，本次修订扩大了本规范的适用范围。主要原因是：

1. 编制原规范JGJ 102—96时，超过150m的玻璃幕墙工程不多，经验还比较少；1996~2002年间，国内超过150m的玻璃幕墙工程迅速

增加，积累了丰富的工程经验，为本规范扩展其应用范围提供了技术依据和工程经验。另外，本规范扩大应用范围也跟主体结构适用的最大高度调整有关，行业标准《高层建筑混凝土结构技术规程》JGJ 3—2002中增加了B级高度高层建筑的有关规定，使房屋最大适用高度有较大提高，非抗震设计时最高已达300m。

2. 玻璃幕墙自身质量较轻，按目前的地震作用计算方法，其地震作用效应相对于风荷载作用是比较小的，且地震作用的计算与幕墙高度无直接相关关系。经验表明，玻璃幕墙的设计主要取决于风荷载作用，对于体形复杂的幕墙工程或房屋高度较高(比如超过200m)的幕墙工程，应确保风荷载作用下的可靠性。本规范第5.3.3条已有相关的规定和要求。

3. 在保证重力荷载、风荷载、地震作用计算合理，并且幕墙构件的承载力和变形性能符合本规范有关要求的前提下，高度是否超过150m并不是主要的控制因素。

4. 国外相关标准一般也没有最大适用高度的限制。

1.0.3 一般情况下，对建筑幕墙起控制作用的是风荷载。幕墙面板本身必须具有足够的承载能力，避免在风荷载作用下破碎。我国沿海地区经常受到台风的袭击，设计中应考虑有足够的抗风能力。

在风荷载作用下，幕墙与主体结构之间的连接件发生拔出、拉断等严重破坏的情况比较少见，主要问题是保证其足够的活动能力，使幕墙构件避免受主体结构过大位移的影响。

在地震作用下，幕墙构件和连接件会受到强烈的动力作用，相对更容易发生破坏。防止或减轻地震震害的主要途径是加强构造措施。

在多遇地震作用下(比设防烈度低约1.55度，50年超越概率约63.2%)，幕墙不允许破坏，应保持完好；在中震作用下(对应于设防烈度，50年超越概率约10%)，幕墙不应有严重破损，一般只允许部分面板破碎，经修理后仍然可以使用；在罕遇地震作用下(相当于比设防烈度约高1.0度，50年超越概率约2%—3%)，必然会严重破坏，面板破碎，但骨架不应脱落、倒塌。幕墙的抗震构造措施，应保证上述设计目标的实现。

1.0.4 从玻璃幕墙在建筑物中的作用来说，它既是建筑的外装饰，同时又是建筑物的外围护结构。虽然玻璃幕墙不负担主体建筑物的荷载和作用，但它要承受自身受到的风荷载、地震作用和温度变化等，因此，必须满足风荷载、地震作用和温度变化对它的影响，使玻璃幕墙具有足够的安全性。另一方面，幕墙是跨行业的综合性技术，从设计、材料选用、加工制作和安装施工等方面，都应从严掌握，精心操作。因此，应进行幕墙生产全过程的质量控制，有效保证玻璃幕墙的工程质量和安全。

1.0.5 构成玻璃幕墙的主要材料有：钢材、铝材、玻璃和粘结密封材料等四大类，大多数材料均有国家和行业标准，在选择材料时应符合这些标准的要求。

另外，在幕墙的设计、制作和施工中，密切相关的还有下列现行国家标准或行业标准：《钢结构设计规范》、《高层民用建筑钢结构技术规程》、《高层建筑混凝土结构技术规程》、《高层民用建筑设计防火规范》、《建筑设计防火规范》、《建筑防雷设计规范》、《金属与石材幕墙工程技术规范》等，其相关的规定也应参照执行。

2 术语、符号

在规范中涉及玻璃幕墙工程方面的主要术语有两种情况：

1. 在现行国家标准、行业标准中无规定，是本规范首次提出并给予定义的，如明框玻璃幕墙、半隐框玻璃幕墙、隐框玻璃幕墙、斜玻璃幕墙、全玻璃幕墙、点支承玻璃幕墙等。

2. 虽在随后颁布的国家标准、行业标准中出现过这类术语，但为了方便理解和使用，本规范进行了引用，如双金属腐蚀、相容性等。

本章共列出术语15条以及在本规范中使用的主要符号。

玻璃幕墙是建筑幕墙的一种形式。根据幕墙面板材料的不同，建筑幕墙一般可分为玻璃幕墙、金属幕墙(不锈钢、铝合金等)、石材幕墙等。实际应用上，尤其是大型工程项目中，往往采用组合幕墙，即在同一工程中同时采用玻璃、金属板材、石材等作为幕墙的面板，形成更加灵活多变的建筑立面形式和效果。本规范适用于采用玻璃面板的建筑幕墙。

幕墙的分类形式较多，而且不完全统一。本规范按照下列方法分类：

1. 根据幕墙玻璃面板的支承形式可分为框支承幕墙、全玻璃幕墙和点支承幕墙。框支承幕墙的面板由横梁和立柱构成的框架支承，面板为周边支承板；立面表现形式可以是明框、隐框和半隐框。全玻璃幕墙的面板和支承结构全部为玻璃，玻璃面板通常为对边支承的单向板(整肋)或点支承面板(金属连接玻璃肋)。点支承幕墙的特点是支承面板的方式是点而不是线，一般应用较多的为四点支承，也有六点支承、三点支承等其他方式；面板承受的荷载和地震作用，通过点支承装置传递给其后面的支承结构(常为钢结构，也有玻璃肋)，支承结构将面板的受到的作用传递到主体结构上。

2. 根据框支承幕墙安装方式可分为构件式和单元式两大类。构件式幕墙的面板、支承面板的框架构件(横梁、立柱)等均在工程现场顺序安装；单元式幕墙一般在工厂将面板、横梁和立柱组装为各种形式的幕墙单元，以单元形式在工程现场安装为整体幕墙。

3. 根据幕墙自身平面和水平面的夹角大小可分为垂直玻璃幕墙、斜

玻璃幕墙和玻璃采光顶等。这种划分并无严格标准。根据与现行行业标准《建筑玻璃应用技术规程》JGJ113的协调意见，本规范的应用范围主要是垂直玻璃幕墙以及与水平面夹角在 75° 和 90° 之间的斜玻璃幕墙，与水平面夹角在 0° 和 75° 之间的各种玻璃幕墙(包括一般意义上的采光顶)属于行业标准《建筑玻璃应用技术规程》JGJ113的管理范围。

3 材 料

3.1 一 般 规 定

3.1.2 幕墙处于建筑物的表面，经常受自然环境不利因素的影响，如日晒、雨淋、风沙等不利因素的侵蚀。因此，要求幕墙材料要有足够的耐候性和耐久性，具备防风雨、防日晒、防盗、防撞击、保温、隔热等功能。除不锈钢和轻金属材料外，其他金属材料都应进行热镀锌或其他有效的防腐处理，保证幕墙的耐久性。

3.1.3 无论是在加工制作、安装施工中，还是交付使用后，幕墙的防火都十分重要，应尽量采用不燃材料和难燃材料。但是，目前国内外都有少量材料还是不防火的，如双面胶带、填充棒等都是易燃材料，因此，在安装施工中应引起注意，并要采取防火措施。

3.1.4 框支承幕墙的骨架主要是铝合金型材，铝合金属于金属材料，会与酸性硅酮结构密封胶发生化学反应，使结构胶与铝合金表面发生粘结破坏；镀膜玻璃表面的镀膜层也含有金属元素，也会与酸性硅酮结构密封胶反应，发生粘结破坏。因此，框支承幕墙工程中必须使用中性硅酮结构密封胶。

全玻璃幕墙、点支承幕墙采用非镀膜玻璃时，可采用酸性硅酮结构密封胶。

3.1.5 硅酮结构密封胶是隐框和半隐框幕墙的主要受力材料，如使用过期产品，会因结构胶性能下降导致粘结强度降低，产生很大的安全隐患。硅酮建筑密封胶是幕墙系统密封性能的有效保证，过期产品的耐候性能和伸缩性能下降，表面易产生裂纹，影响密封性能。因此，硅酮结构密封胶和硅酮建筑密封胶必须在有效期内使用。

3.2 铝 合 金 材 料

3.2.1 铝合金型材有普通级、高精级和超高精级之分。幕墙属于比较高级的建筑产品，为保证其承载力、变形和耐久性要求，应采用高精级或超高精级的铝合金型材。

3.2.2 漆膜厚度决定了型材的耐久性，过薄的漆膜不能起到持久的保护作用，容易使型材被大气中的酸性物质腐蚀，影响型材的外观及使

使用寿命。

3.2.3 PVC材料的膨胀系数比铝型材高，在高温和机械荷载下会产生较大的蠕变，导致型材变形。而PA66GF25膨胀系数与铝型材相近，机械强度高，耐高温、防腐性能好，是铝型材理想的隔热材料。

3.4 玻璃

3.4.2 生产热反射镀膜玻璃有多种方法，如真空磁控阴极溅射镀膜法、在线热喷涂法、电浮化法、化学凝胶镀膜法等，其质量是有差异的。国内外幕墙使用热反射镀膜玻璃的情况表明，采用真空磁控溅射镀膜玻璃和在线热喷涂镀膜玻璃能够满足幕墙加工和使用的要求。

3.4.3 单道密封中空玻璃仅使用硅酮胶或聚硫胶时，气密性差，水气容易进入中空层，影响使用效果，不适用单独在幕墙上使用，但硅酮胶和聚硫胶的粘结强度较高；以聚异丁烯为主要成分的丁基热熔胶的密封性优于硅酮胶和聚硫胶，但粘结强度较低，也不能单独使用。因此，幕墙用中空玻璃应采用双道密封。用丁基热熔胶做第一道密封，可弥补硅酮胶和聚硫胶的不足，用硅酮胶或聚硫胶做二道密封，可保证中空玻璃的粘结强度。

由于聚硫密封胶耐紫外线性能较差，并且与硅酮结构胶不相容，故隐框、半隐框及点支承玻璃幕墙等密封胶承受荷载作用的中空玻璃，其二道密封必须采用硅酮结构密封胶。

3.4.4 玻璃在裁切时，其刀口部位会产生很多大小不等的锯齿状凹凸，引起边缘应力分布不均匀，玻璃在运输、安装过程中，以及安装完成后，由于受各种作用的影响，容易产生应力集中，导致玻璃破碎。另一方面，半隐框幕墙的两个玻璃边缘和隐框幕墙的四个玻璃边缘都是显露在外部，如不进行倒棱处理，还会影响幕墙的整齐、美观。因此，幕墙玻璃裁割后，必须进行倒棱处理。

钢化 and 半钢化玻璃，应在钢化和半钢化处理前进行倒棱和倒角处理。

3.4.5 浮法玻璃由于存在着肉眼不易看见的硫化镍结石，在钢化后这种结石随着时间的推移会发生晶态变化而可能导致钢化玻璃自爆。为了减少这种自爆，宜对钢化玻璃进行二次热处理，通常称为引爆处理

或均质处理。

进行钢化玻璃的二次热处理时，应分为三个阶段：升温、保温和降温过程。升温阶段为最后一块玻璃的表面温度从室温升至 280° 的过程；保温阶段为所有玻璃的表面温度均达到 $290\pm 10^{\circ}\text{C}$ ，且至少保持2小时的过程；降温阶段是从玻璃完成保温阶段后，温度降至 75°C 时的过程。整个二次热处理过程应避免炉膛温度超过 320°C 、玻璃表面温度超过 300°C ，否则玻璃的钢化应力会由于过热而松弛，从而影响其安全性。

3.4.6 目前国内外加工夹层玻璃的方法大体有两种，即干法和湿法。干法生产的夹层玻璃质量稳定可靠，而湿法生产的夹层玻璃质量不如干法，用其作为外围护结构的幕墙玻璃，特别是作为隐框幕墙的安全玻璃还有不成熟之处。因此，本条特别指明，幕墙玻璃应采用PVB胶片干法加工合成的夹层玻璃。

3.4.7 在线法生产的低辐射镀膜玻璃，由于膜层牢固度、耐久性好，可以在幕墙上单片使用，但其低辐射率(e值)比离线法要高；而离线法生产的低辐射镀膜玻璃，由于膜层牢固度、耐久性差，不能单片使用，必须加工成中空玻璃，且膜层应朝向中空气体层保护起来，但其低辐射率(e值)比在线法要低，适用于对隔热要求比较高的场合。

当低辐射镀膜玻璃加工成夹层玻璃时，膜层不宜与胶片结合，以免导致传热系数升高，保温效果变差。

3.4.8 根据现行国家标准《建筑用安全玻璃 防火玻璃》GB15736.1，防火玻璃分为复合和单片防火玻璃。幕墙用防火玻璃宜采用单片防火玻璃或由其加工成的中空、夹层防火玻璃。灌浆法或用其他防火胶填充在玻璃之间而成的复合型防火玻璃，由于在高于 60°C 以上环境或长期受紫外线照射后容易失效，因此不宜应用在受阳光直接或间接照射的幕墙中。

3.5 建筑密封材料

3.5.1~3.5.2 当前国内明框幕墙的密封，主要采用橡胶密封条，依靠胶条自身的弹性在槽内起密封作用，要求胶条具有耐紫外线、耐老化、永久变形小、耐污染等特性。国内几个大型工程采用胶条密封，至今

没有出现问题。但如果在材质方面控制不严，有的橡胶接口在一、二年内就会出现质量问题，如发生老化开裂甚至脱落，使幕墙产生漏水、透气等严重问题，玻璃也有脱落的危险，给幕墙带来不安全的隐患。因此，不合格密封胶条绝对不允许在幕墙上使用。目前，国外正向以耐候硅酮密封胶代替橡胶密封条方向发展；用耐候性好、永久变形小的硅橡胶作密封胶条也是一个发展方向。

3.5.4 玻璃幕墙的耐候密封应采用中性硅酮类耐候密封胶，因为硅酮密封胶耐紫外线性能极好且与硅酮结构密封胶有良好的相容性，酸性硅酮密封胶固化时放出醋酸，对镀膜玻璃有腐蚀并可能与中性的硅酮结构胶中的碳酸钙起反应，使用时必须注意。

3.6 硅酮结构密封胶

3.6.1 硅酮结构密封胶是影响玻璃幕墙安全的重要因素，国家在1997年颁布了硅酮结构密封胶的国家标准GB 16776—1997。GB 16776是在ASTM C1184的基础上制定的，它规定了硅酮结构密封胶的最基本要求。2002年，根据近几年硅酮结构密封胶的使用情况，对GB 16776进行了重新修订，增加了弹性模量和最大强度时伸长率的要求。

3.6.2 硅酮结构密封胶在使用前，应进行与玻璃、金属框架、间隔条、密封垫、定位块和其他密封胶的相容性试验，相容性试验合格后才能使用。如果使用了与结构胶不相容的材料，将会导致结构胶的粘结强度和其他粘结性能的下降或丧失，留下很大的安全隐患。

如果玻璃幕墙中使用的硅酮结构胶和与之接触的耐候胶生产工艺不同，相互接触后，有可能产生不相容，这将导致结构胶粘结性及粘结强度下降，也会导致耐候胶位移能力下降，使密封胶出现内聚或粘结破坏，影响密封效果。

一般情况下，同一厂家(牌号)的胶的相容性较好，因此使用硅酮结构胶和耐候胶时，可优先选用同一厂家的产品。

为了保证结构胶的性能符合标准要求，防止假冒伪劣产品进入工地，本条还规定对结构胶的部分性能进行复验。复验在材料进场后就应进行，复验必须由有相应资质的检测机构进行，复验合格的产品方可使用。

4 建筑设计

4.1 一般规定

4.1.1-4.1.2 玻璃幕墙的建筑设计是由建筑设计单位和幕墙设计单位共同完成的。建筑设计单位的主要任务是确定幕墙立面的线条、色调、构图、玻璃类别、虚实组合和协调幕墙与建筑整体、与环境的关系，并对幕墙的材料和制作提供设计意图和要求。幕墙的具体设计工作往往由幕墙设计单位(一般是幕墙公司)完成。

玻璃幕墙的选型是建筑设计的重要内容，设计者不仅要考虑立面的新颖、美观，而且要考虑建筑的使用功能、造价、环境、能耗、施工条件等诸因素。

4.1.3 玻璃幕墙的分格是立面设计的重要内容，设计者除了考虑立面效果外，必须综合考虑室内空间组合、功能和视觉、玻璃尺度、加工条件等多方面的要求。

4.1.5 玻璃幕墙作为建筑的外围护结构，本身要求具有良好的密封性。如果开启窗设置过多、开启面积过大，既增加了采暖空调的能耗、影响立面整体效果，又增加了雨水渗漏的可能性。JGJ102—96中，曾规定开启面积不宜大于幕墙面积的15%，即是这方面的考虑。但是，有些建筑，比如学校、会堂等，既要求采用幕墙装饰，又要求具有良好的通风条件，其开启面积可能超过幕墙面积的15%。因此，本次修订对开启面积不再做定量规定。实际幕墙工程中，开启窗的设置数量，应兼顾建筑使用功能、美观和节能环保的要求。

开启窗的开启角度和开启距离过大，不仅开启扇本身不安全，而且增加了建筑使用中的不安全因素(如人员安全)。

4.1.6 高度超过40m的大型幕墙，其清洁和维护工作，已经难以借助消防升降梯和其他设施进行，因此要求尽可能设置清洗设备。

4.2 性能和检测要求

4.2.1 玻璃幕墙性能要求的高低和建筑物的性质、重要性等有关，故在本条中增加了建筑类别的提法。至于性能，应根据建筑物的高度、体型、建筑物所在地的地理、气候、环境等条件进行设计，与原标准

JGJ102—96相同。

4.2.2 玻璃幕墙的抗风压、气密、水密、保温、隔声性能分级，在现行国家标准《建筑幕墙物理性能分级》GB/T 15225中已有规定。平面内变形性能分级在修订后的GB/T15225中将作规定。

4.2.3 玻璃幕墙的抗风压性能根据现行国家标准《建筑幕墙风压变形性能检测方法》GB/T15227所规定的方法确定。幕墙的抗风压性能是指幕墙在与其相垂直的风荷载作用下，保持正常使用功能、不发生任何损坏的能力。幕墙抗风压性能的定级值是对应主要受力杆件或支承结构的相对挠度值达到规定值时的瞬时风压，即3秒钟瞬时风压。幕墙的抗风压性能应大于其所承受的风荷载标准值。

4.2.4 玻璃幕墙的气密性能，是根据现行国家标准《建筑幕墙空气渗透性能检测方法》GB/T15226的规定确定的。幕墙的气密性能是指在风压作用下，其开启部分为关闭状况时，阻止空气透过幕墙的性能。在有采暖、通风、空气调节要求的情况下，由玻璃幕墙空气渗透所形成的能耗不容忽视，应尽可能作到气密。为了适应正在修改的分级标准的情况，本标准中规定的是等级，不是限值。

4.2.5 玻璃幕墙的水密性关系到幕墙的使用功能和寿命。水密性要求与建筑物的重要性、使用功能以及所在地的气候条件有关。原规范JGJ102—96中水密性的风压取值为标准风荷载除以2.25。由于《建筑结构荷载规范》GB 50009规定的阵风系数与高度、地面粗糙度有关，不再是单一系数2.25，所以本规范中玻璃幕墙的水密性能设计也作了相应修改，但仍然不考虑阵风系数的影响，即水密性以10分钟平均风压（而不是3秒钟的瞬时风压）作为定级依据。

本条公式中的系数1000为 kN/m^2 和Pa的换算系数。由于只有在正风压下才会发生雨水渗漏，所以体型系数取值为1.2（大面的1.0，再加上室内压0.2）。边角的负压区不予考虑。

在沿海受热带风暴和台风袭击的地区，大风多同时伴有大雨。而其他地区刮大风时很少下雨，下雨时风又不是最大，因而原规范对一般地区的水密性取值偏大。所以本规范提出其他地区可按本条公式计算值的75%进行设计。由于幕墙面积大，一旦漏雨后不易处理，故要

求幕墙的水密性能至少应达到高性能窗的要求，即达到700Pa。

热带风暴和台风多发地区，是指《建筑气候区划标准》GB 50178中的Ⅲ_A和Ⅳ_A地区。

4.2.6 玻璃幕墙平面内变形，是由于建筑物受风荷载或地震作用后，建筑物个层间发生相对位移时，产生的随动变形，这种平面内变形对玻璃幕墙造成的损害不容忽视。玻璃幕墙平面内变形性能，应区分是否抗震设计，给出不同要求。地震作用时，近似取主体结构在多遇地震作用下弹性层间位移限值的3倍为控制指标。

根据《建筑抗震设计规范》GB 50011和《高层建筑混凝土结构技术规程》JGJ 3—2002的规定，在风荷载或多遇地震作用下，主体结构楼层最大弹性层间位移角限值如表4.1。层间位移角即楼层层间位移与层高的比值。

表4.1 楼层弹性层间位移角限值

结构类型	弹性层间位移角限值
钢筋混凝土框架	1/550
钢筋混凝土框架-剪力墙、框架-核心筒、板柱-剪力墙	1/800
钢筋混凝土筒中筒、剪力墙	1/1000
钢筋混凝土框支层	1/1000
多、高层钢结构	1/300

4.2.7 有保温要求的玻璃幕墙，如不采用中空玻璃是难以达到要求的，必要时还要采用隔热铝型材、Low-E玻璃等以提高保温性能。有隔热要求的玻璃幕墙，主要应考虑遮挡太阳辐射，遮阳的形式很多，可根据实际情况进行选择。

4.2.8 玻璃幕墙的隔声性能应根据建筑物的使用功能和环境条件进行设计。不同功能的建筑所允许的噪声等级可根据《民用建筑隔声设计规范》GBJ118的规定确定。幕墙的隔声性能应为室外噪声级和室内允许噪声级之差。

4.2.9 本条规定引自现行国家标准《玻璃幕墙光学性能》GB/T 18091，该标准对玻璃幕墙的有害光反射及相关光学性能指标、技术要求、试验方法和检验规则进行了具体规定。

4.2.10 由于抗风压性能、气密性能和水密性能是所有玻璃幕墙应具备的基本性能，因此是必要检测项目。有抗震要求时，可增加平面内变形性能检测。有保温、隔声、采光等要求时，可增加相应的检测项目。

4.2.12 幕墙性能检测中，由于安装施工的缺陷，使某项性能未达到规定要求的情况时有发生，这种缺陷有可能弥补，故允许对安装施工工艺进行改进，修补缺陷后重新检测，以节省人力、物力，但要求检测报告中说明改进的内容，并在实际工程中，按改进后的安装施工工艺进行施工。由于材料或设计缺陷造成幕墙性能未达到规定值域时，必须修改设计或更换材料，所以应重新制作试件，另行检测。

4.3 构造设计

4.3.1 在安全、实用、美观的前提下，便于制作、安装、维修、保养及局部更换，是玻璃幕墙的构造设计应该满足的原则要求。

4.3.2 玻璃幕墙的水密性直接关系到幕墙的使用功能和耐久性。为提高玻璃幕墙的水密性能，要求其接缝部位尽可能按雨幕原理进行设计。由于缝隙腔内、外的气压差是雨水渗漏的主要动力，因此要求接缝空腔内的气压与室外气压相等，以防止内、外空气压力差将雨水压入腔内。

4.3.3 玻璃幕墙的墙面大、胶缝多，建筑室内装修对水密性和气密性要求较高，如果所用胶的质量不能保证，将产生严重后果，所以应采用密封性和耐久性都较好的硅酮建筑密封胶。同理，幕墙的开启缝隙亦应采用性能较好的橡胶密封条。

对全玻璃幕墙等依靠胶缝传力的情况，胶缝应采用硅酮结构密封胶。

4.3.4 玻璃幕墙的立面有雨篷、压顶及突出墙面的建筑构造时，如果这些部位的水密性设计不当，将容易发生渗漏，所以应注意完善其结合部位的防、排水构造设计。

4.3.5 保温材料受潮后保温性能会明显降低，所以保温材料应具有防潮性能，否则应采取有效的防潮措施。

4.3.6 为了适应单元间的伸缩位移和便于拆卸，目前单元式玻璃幕墙的单元间多采用对插式组合杆件，相邻单元板块纵横接缝处的十字形部位，容易出现内外直通的情况，所以应采用防渗漏封口构造措施。通常，对插构件的截面可设计成多腔形式，单元间的拼接缝隙采用橡

胶密封条等封堵措施和必要的导排水措施。

4.3.7 为了适应热胀冷缩和防止产生噪声，构件式玻璃幕墙的立柱与横梁连接处应避免刚性接触；隐框幕墙采用挂钩式连接固定玻璃组件时，在挂钩接触面宜设置柔性垫片，以避免刚性接触产生噪声，并可利用垫片起弹性缓冲作用。

4.3.8 不同金属相互接触处，容易产生双金属腐蚀，所以要求设置绝缘垫片或采取其他防腐蚀措施。在正常使用条件下，不锈钢材料不易发生双金属腐蚀，一般可不要求设置绝缘垫片。

4.3.9 玻璃幕墙的拼接胶缝应有一定的宽度，以保证玻璃幕墙构件的正常变形要求。必要时玻璃幕墙的胶缝宽度可参照下式计算，但不宜小于本条规定的最小值。

$$\omega_s = \frac{\alpha \Delta T b}{\delta} + d_c + d_E \quad (4.1)$$

式中 ω_s ——胶缝宽度 (mm)；

α ——面板材料的线膨胀系数 (1/°C)；

ΔT ——玻璃幕墙年温度变化 (°C)，可取 80°C；

δ ——硅酮密封胶允许的变位承受能力；

b ——计算方向玻璃面板的边长 (mm)；

d_c ——施工偏差 (mm)，可取为 3mm；

d_E ——考虑地震作用等其他因素影响的预留量，可取 2mm。

4.3.10 玻璃幕墙表面与建筑物内、外装饰物之间是不允许直接接触的，否则由于玻璃变形和位移受阻，容易导致玻璃开裂。一般留缝宽度不宜小于 5mm，并应采用柔性材料嵌缝。

4.3.11 明框幕墙玻璃下边缘与槽底间采用 2 块硬橡胶垫块承托，比全长承托效果好，但承托面积不能太少，否则压应力太大会使橡胶垫块失效。垫块也不能太薄，否则可被压缩的量太小，玻璃位移将受到限制，也可使玻璃开裂。

4.3.12 本条文主要参考日本建筑学会制订的《建筑工程标准·幕墙工程》(JASS-14)。

利用公式(4.3.12)进行验算举例：

假定明框幕墙层高为3000mm，每块玻璃高1000mm、宽1200mm；玻璃和铝框的配合间隙 c_1 和 c_2 均为5mm，考虑到施工偏差，验算时 c_1 和 c_2 均取为3.5mm；考虑抗震设计。则公式(4.3.12)的左端为：

$$2c_1 \left(1 + \frac{l_1}{l_2} \times \frac{c_2}{c_1} \right) = 2 \times 3.5 \left(1 + \frac{1000}{1200} \times \frac{3.5}{3.5} \right) = 12.6 \text{ mm}$$

如果该幕墙安装在钢结构上，主体结构层间位移限值为：

$$3000\text{mm} \times 3 / 300 = 30 \text{ mm}$$

由层间位移引起的分格框变形限值 u_{lim} 近似取为：

$$u_{lim} = 30\text{mm} / 3 = 10 \text{ mm}$$

计算表明，满足本条公式要求，幕墙玻璃不会被挤坏，可认为 c_1 、 c_2 取5mm是合适的。

玻璃边缘至边框、槽底的间隙，除应符合本条要求外，尚应符合本规范第9.5.2条、9.5.3条的有关规定。

4.3.13 主体建筑在伸缩、沉降等变形缝两侧会发生相对位移，玻璃板块跨越变形缝时容易破坏，所以幕墙的玻璃板块不应跨越主体建筑的变形缝，而应采用与主体建筑的变形缝相适应的构造措施。

4.4 安全规定

4.4.1 框支承玻璃幕墙包括明框和隐框两种形式，是目前玻璃幕墙工程中应用最多的，本条规定是为了幕墙玻璃在安装和使用中的安全。安全玻璃一般指钢化玻璃和夹层玻璃。

斜玻璃幕墙是指和水平面的交角小于90度、大于75度的幕墙，其玻璃破碎容易造成比一般垂直幕墙更严重的后果。即使采用钢化玻璃，其破碎后的颗粒也会影响安全。夹层玻璃是不飞散玻璃，可对人流等起到保护作用，宜优先采用。

4.4.2 点支承玻璃幕墙的面板玻璃应采用钢化玻璃及其制品，否则会因打孔部位应力集中而致使强度达不到要求。

4.4.3 采用玻璃肋支承的点支承玻璃幕墙，其肋玻璃属支承结构，打孔处应力集中明显，强度要求较高；另一方面，如果玻璃肋破碎，则整片幕墙会塌落。所以，应采用钢化夹层玻璃。

4.4.4 人员流动密度大、青少年或幼儿活动的公共场所的玻璃幕墙容易

遭到挤压或撞击；其他建筑中，正常活动可能撞击到的幕墙部位亦容易造成玻璃破坏。为保证人员安全，这些情况下的玻璃幕墙应采用安全玻璃。对容易受到撞击的玻璃幕墙，还应设置明显的警示标志，以免因误撞造成危害。

4.4.7 虽然玻璃幕墙本身一般不具有防火性能，但是它作为建筑的外围护结构，是建筑整体中的一部分，在一些重要的部位应具有一定的耐火性，而且应与建筑的整体防火要求相适应。防火封堵是目前建筑设计中应用比较广泛的防火、隔烟方法，是通过在缝隙间填塞不燃或难燃材料或由此形成的系统，以达到防止火焰和高温烟气在建筑内部扩散的目的。

防火封堵材料或封堵系统应经过国家认可的专业机构进行测试，合格后方可应用于实际幕墙工程。

4.4.8 耐久性、变形能力、稳定性是防火封堵材料或系统的基本要求，应根据缝隙的宽度、缝隙的性质(如是否发生伸缩变形等)、相邻构件材质、周边其他环境因素以及设计要求，综合考虑，合理选用。一般而言，缝隙大、伸缩率大、防火等级高，则对防火封堵材料或系统的要求越高。

4.4.9 玻璃幕墙的防火封堵构造系统有许多有效的做法，但无论何种方法，构成系统的材料都应具备设计规定的耐火性能。

4.4.10 本条文内容参照现行国家标准《高层建筑设计防火规范》GB 50045，增加了有关防火玻璃裙墙的内容。计算实体裙墙的高度时，可计入钢筋混凝土楼板厚度或边梁高度。

4.4.11 本条内容参照现行国家标准《高层建筑设计防火规范》GB 50045，增加了一些具体的构造做法。幕墙用防火玻璃主要包括单片防火玻璃，以及由单片防火玻璃加工成的中空玻璃、夹层玻璃等。

4.4.12 为了避免两个防火分区因玻璃破碎而相通，造成火势迅速蔓延，规定同一玻璃板块不宜跨越两个防火分区。

4.4.13 玻璃幕墙是附属主体建筑的围护结构，幕墙的金属框架一般不单独作防雷接地，而是利用主体结构的防雷体系，与建筑本身的防雷设计相结合，因此要求应与主体结构的防雷体系可靠连接，并保持

导电通畅。

通常，玻璃幕墙的铝合金立柱，在不大于10m范围内宜有一根柱采用柔性导线上、下连通，铜质导线截面积不宜小于 25mm^2 ，铝质导线截面积不宜小于 30mm^2 。

在主体建筑有水平均压环的楼层，对应导电通路立柱的预埋件或固定件应采用圆钢或扁钢与水平均压环焊接连通，形成防雷通路，焊缝和连线应涂防锈漆。扁钢截面不宜小于 $5\text{mm}\times 40\text{mm}$ ，圆钢直径不宜小于 12mm 。

兼有防雷功能的幕墙压顶板宜采用厚度不小于 3mm 的铝合金板制造，压顶板截面不宜小于 70mm^2 （幕墙高度不小于 150m 时）或 50mm^2 （幕墙高度小于 150m 时）。幕墙压顶板体系与主体结构屋顶的防雷系统应有效的连通。

5 结构设计的基本规定

5.1 一般规定

5.1.1 幕墙是建筑物的外围护结构，主要承受自重以及直接作用于其上的风荷载、地震作用、温度作用等，不分担主体结构承受的荷载或地震作用。幕墙的支承结构、玻璃与框架之间，须有一定变形能力，以适应主体结构的位移；当主体结构在外荷载作用下产生位移时，不应使幕墙构件产生过大内力和不能承受的变形。

幕墙结构的安全系数K与作用的取值和材料强度的取值有关。因此，采用某一规范进行设计时，必须按该规范的规定计算各种作用，同时采用该规范的计算方法和材料强度指标。不允许荷载按某一规范计算，强度又采用另一规范的方法，以免产生设计安全度过低或过高的情况。

5.1.2 玻璃幕墙由面板和金属框架等组成，其变形能力是较小的。在水平地震或风荷载作用下，结构将会产生侧移。由于幕墙构件不能承受过大的位移，只能通过弹性连接件来避免主体结构过大侧移的影响。例如当层高为3.5m，若弹塑性层间位移角限值 $\Delta u_p/h$ 为1/70，则层间最大位移可达50mm。显然，如果幕墙构件本身承受这样的大的剪切变形，则幕墙构件可能会破坏。

幕墙构件与立柱、横梁的连接要能可靠地传递风荷载作用、地震作用，能承受幕墙构件的自重。为防止主体结构水平位移使幕墙构件损坏，连接必须具有一定的适应位移能力，使幕墙构件与立柱、横梁之间有活动的余地。

5.1.3 幕墙设计应区分是否抗震。对非抗震设防的地区，只需考虑风荷载、重力荷载以及温度作用；对抗震设防的地区，尚应考虑地震作用。

经验表明，对于竖直的建筑幕墙，风荷载是主要的作用，其数值可达2.0~5.0kN/m²。因为建筑幕墙自重较轻，即使按最大地震作用系数考虑，一般也只有0.1~0.8kN/m²，远小于风荷载作用。因此，对幕墙构件本身而言，抗风设计是主要的考虑因素。但是，地震是动力作用，对连接节点会产生较大的影响，使连接发生震害甚至使建筑幕墙

脱落、倒塌。所以，除计算地震作用外，还必须加强构造措施。

在幕墙工程中，温度变化引起的对玻璃面板、胶缝和支承结构的作用效应是存在的，问题是如何计算或考虑其作用效应。幕墙设计中，温度作用的影响一般通过建筑或结构构造措施解决，而不一一进行计算，实践证明是简单、可行的办法。理论计算上，过去一般仅考虑对玻璃面板的影响，如原规范JGJ 102—96 第5.4.3和5.4.4条，分别考虑了年温度变化下的玻璃挤压应力计算和玻璃边缘与中央温度差引起的应力计算。

当温度升高时，玻璃膨胀、尺寸增大，与金属边框的间隙减小。当膨胀变形大于预留间隙时，玻璃受到挤压，产生温度挤压应力。实际工程中，玻璃与铝合金框之间必须留有一定的空隙（本规范第9章第9.5.2条及第9.5.3条已规定），因此玻璃因温度变化膨胀后一般不会与金属边框发生挤压。例如对边长为3000mm的玻璃面板，在80℃的年温差下，其膨胀量为：

$$\Delta b = 1.0 \times 10^{-5} \times 80 \times 3000 = 2.4 \text{mm}$$

而玻璃与边框的两侧空隙量之和一般不小于10mm。由此可知，挤压温度应力的计算往往无实际意义，这在原规范JGJ 102—96的应用中已得到普遍反映。因此这次规范修订，不再列入有关挤压温度应力的计算内容。

另外，大面积玻璃在温度变化时，中央部分与边缘部分存在温度差，从而使玻璃产生温度应力，当玻璃中央部分与边缘部分温度差比较大时，有可能因温度应力超过玻璃的强度设计值而造成幕墙玻璃碎裂。原规范JGJ 102—96第5.4.4条关于温差应力的计算公式如下：

$$\sigma_{tk} = 0.74 E \alpha \mu_1 \mu_2 \mu_3 \mu_4 (T_c - T_s)$$

式中 σ_{tk} ——温差应力标准值(N/mm²)

E——玻璃的弹性模量(N/mm²)；

α ——玻璃的线膨胀系数(1/℃)；

μ_1 ——阴影系数；

μ_2 ——窗帘系数；

μ_3 ——玻璃面积系数；

μ_4 ——嵌缝材料系数；

T_c 、 T_s ——玻璃中央和边缘的温度(°C)。

公式(5.1)的计算方法是参考日本建筑学会《建筑工程标准·幕墙工程(JASS-14)》(1985)的规定编制的。在JASS-14-96版本中的2.6条,只列出了接头处耐温差性能要求,而没有再列出玻璃板中央与边缘温差应力的计算公式。目前,玻璃面板中央温度、边缘温度以及温差应力的计算尚处于研究阶段,还没有公认的方法,不同方法的计算结果有较大差异。

按照公式(5.1),假定在单块玻璃面积较大的玻璃幕墙中,浮法玻璃尺寸为 $2\text{m}\times 3\text{m}$,面积为 6m^2 ,其余各系数分别按原规范JGJ 102—96第5.4.4条的规定取为: $\mu_1=1.6$ 、 $\mu_2=1.3$ 、 $\mu_3=1.15$, $\mu_4=0.6$,温差取 15°C 。则温差应力标准值为:

$$\begin{aligned}\sigma_{tk} &= 0.74E\alpha\mu_1\mu_2\mu_3\mu_4(T_c-T_s) \\ &= 0.74\times 0.7\times 10^5\times 1.0\times 10^{-5}\times 1.6\times 1.3\times 1.15\times 0.6\times 15 \\ &= 11.2\text{N/mm}^2\end{aligned}$$

考虑温度作用分项系数取为1.2,则温度应力设计值为:

$$\sigma_t = 1.2\sigma_{tk} = 13.4\text{N/mm}^2 < f_g = 17\text{N/mm}^2$$

因此,按照原规范JGJ 102—96的计算方法,当温差不超过 15°C 时,温度作用不起控制作用。鉴于以上原因,本规范取消了温差应力的计算。

对于温度变化剧烈的玻璃幕墙工程,应在设计计算和构造处理上采取必要的措施,避免因温度应力造成玻璃幕墙破坏。

5.1.4 目前,结构抗震设计的标准是小震下保持弹性,基本不产生损坏。在这种情况下,幕墙也应基本处于弹性工作状态。因此,本规范中有关内力和变形计算均可采用弹性方法进行。对变形较大的场合(如索结构),宜考虑几何非线性的影响。

5.1.6 玻璃幕墙承受永久荷载(自重荷载)、风荷载、地震作用和温度作用,会产生多种内力(应力)和变形,情况比较复杂。本规范要求分别进行永久荷载、风荷载、地震作用效应计算;温度作用的影响,通过构造设计考虑。承载能力极限状态设计时,应考虑作用效应的基本组

合；正常使用极限状态设计时，作用的分项系数均取1.0。本条给出的承载力设计表达式具有通用意义，作用效应设计值 S 或 S_E 可以是内力或应力，抗力设计值 R 可以是构件的承载力设计值或材料强度设计值。

幕墙构件的结构重要性系数 γ_0 ，与设计使用年限和安全等级有关。除预埋件之外，其余幕墙构件的安全等级一般不会超过二级，设计使用年限一般可考虑为不低于25年。同时，幕墙大多用于大型公共建筑，正常使用中不允许发生破坏。因此，结构重要性系数 γ_0 取不小于1.0。

幕墙结构计算中，地震效应相对风荷载效应是比较小的，通常不会超过风荷载效应的20%，如果采用小于1.0的系数 γ_{RE} 对构件抗力设计值予以放大，对幕墙结构设计是偏于不安全的。所以，幕墙构件承载力抗震调整系数 γ_{RE} 取1.0。

幕墙面板玻璃及金属构件(如横梁、立柱)不便于采用内力设计表达式，在本规范的相关条文中直接采用与钢结构相似的应力表达形式；预埋件设计时，则采用内力表达形式。采用应力设计表达式时，计算应力所采用的内力设计值(如弯矩、轴力、剪力等)，应采用作用效应的基本组合。

5.1.7 当玻璃面板偏离横梁截面形心时，面板的重力偏心会使横梁产生扭转变形。当采用中空玻璃、夹层玻璃等自重较大的面板和偏心距较大时，要考虑其不利影响，必要时进行横梁的抗扭承载力验算。

5.2 材料力学性能

5.2.1 目前，国内有关玻璃强度试验的工作不多，强度取值的方法也不统一。玻璃是最有代表性的脆性材料，其破坏特征是：几乎所有的玻璃都是由于拉应力产生表面裂缝而破碎。一直到破坏为止，玻璃的应力、应变都几乎呈线性关系，其弹性模量约为 $7.2 \times 10^4 \text{N/mm}^2$ 。但是，其破坏强度有非常大的离散性。

如图5.1(a)所示，同一批、同尺寸玻璃受弯试件测得的弯曲抗拉强度，其范围为 $70 \sim 160 \text{N/mm}^2$ ，十分分散。实测的强度值与构件尺寸、试验方法、玻璃的热处理和化学处理方式、测试条件(加载速度、持荷时间、周围环境等)都有关系，而且变化很大。图5.1(b)为尺寸改变

时玻璃强度的变化情况。

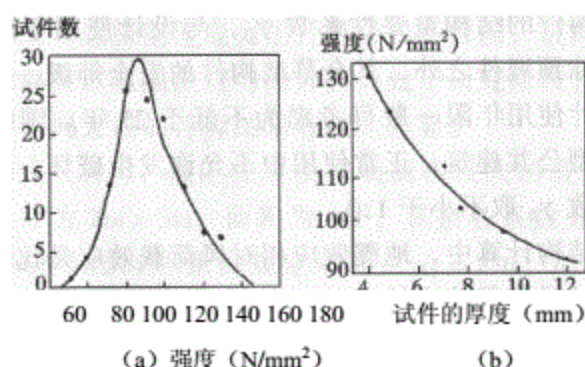


图 5.1 玻璃强度特性

(a)强度分布；(b)强度与尺寸关系

因此，玻璃的实际强度设计值一般由生产厂家根据试验资料提供给设计人员，作为幕墙玻璃的设计依据。

日本建筑学会提供的实用设计方法中，给出了玻璃的强度(相当于标准值)，如表5.1。日本是按容许应力方法设计的，荷载、强度均采用标准值，设计安全系数 $K=2.5\sim 3.0$ 。在国内缺乏足够试验数据的情况下，可参考日本的玻璃强度取值为基本数据，再根据国内的安全度要求和多系数表达方法予以调整。

在日本的玻璃承载力设计方法中，总安全系数 $K=K_1 K_2$ ，见表5.2。其中， K_1 为作用分项安全系数，取 $1.2\sim 1.3$ ； K_2 为玻璃材料分项系数，可由总安全系数进行换算。

表5.1 玻璃的强度标准值 f_{gk} (N/mm²)

玻璃类型	厚度 (mm)	f_{gk}
普通玻璃	2~6	50.0
浮法玻璃	3~8	50.0
	10	45.0
	12~19	35.0
磨砂玻璃	15	35.0
夹网玻璃	7~10	37.0
夹网吸热磨砂玻璃	7	30.0

表5.2 玻璃安全系数K

破坏概率	0.01	0.001	0.0001
K	2.0	2.5	3.0

由此可见，玻璃的安全系数K在2.5~3.0之间。结合我国国情，玻璃的安全系数K取2.5，由于起主要控制作用的风荷载分项系数采用1.4，经换算可得出玻璃材料分项系数 $K_2=1.785$ 。

因此，本规范中，玻璃的强度设计值取为标准值 f_{gk} 除以 K_2 ，即玻璃大面上的强度设计值。

玻璃的侧面经过切割、打磨打工，产生应力集中，强度有所降低。一般情况下，侧面强度可按大面强度的70%取用。侧面强度对玻璃受弯不起控制作用。在验算玻璃局部强度、连接强度以及玻璃肋的承载力时，会用到侧面强度设计值。

玻璃大部分是平面外受弯控制其承载力设计，受剪起控制作用的机会较少，因此目前没有区分玻璃的抗拉、抗剪强度。

5.2.2 铝合金型材的强度设计值取决于其总安全系数，一般取为 $K=1.8$ 。若 $K_1=1.4$ ，则 $K_2=1.286$ 。所以，相应的强度设计值为：

$$f_a = \frac{f_{ak}}{f_2} = \frac{f_{ak}}{1.286}$$

铝型材的强度标准值 f_{ak} ，一般取为 $\sigma_{p0.2}$ 。 $\sigma_{p0.2}$ 指铝材有0.2%残余变形时所对应的应力值，即铝型材的条件屈服强度。 $\sigma_{p0.2}$ 可按现行国家标准《铝合金建筑型材》GB/T 5237的规定取用。

各国铝合金结构设计的安全系数有所不同，一般为1.60~1.8。

按意大利D. M. Mazzolani《铝合金结构》一书所载：

英国BSCP118规范，容许应力为：

$$[\sigma]=0.44\sigma_{p0.2}+0.09\sigma_u(\text{轴向荷载作用})$$

$$[\sigma]=0.44\sigma_{p0.2}+0.14\sigma_u(\text{弯曲荷载作用})$$

若极限强度 $\sigma_u = 1.3\sigma_{p0.2}$ ，则安全系数K相当于1.6(弯曲作用)~1.77(轴向作用)。

德国规范DIN4113，对于主要荷载，安全系数为1.70~1.80。

美国铝业协会规定建筑物的安全系数为1.65，对于桥梁为1.85。

鉴于幕墙构件以承受风荷载为主，铝型材强度离散性也较大，所以总安全系数取1.8是合适的。

5.2.3 幕墙中钢材主要用于连接件(如钢板、螺栓等)和支承钢结构，其计算和设计要求应按现行国家标准《钢结构设计规范》GB 50017的规定进行。

5.2.4 不锈钢材料(管材、棒材、型材)主要用于幕墙的连接件和支承结构，其强度设计值比照钢结构的安全度略有增大，总安全系数约为1.6。

5.2.5 点支承玻璃幕墙所用的张拉杆、索截面尺寸较小，对各种作用比较敏感，宜具有较高的安全度。按照目前国内工程的经验，张拉杆的安全系数可取为2.0，拉索的安全系数可取为2.5。本条的强度设计值换算系数就是按照这一要求得出的。

5.2.8 本条高强钢丝和高强钢绞线的弹性模量按《混凝土结构设计规范》GB 50010取用。钢绞线和钢丝绳是由钢丝加工而成的，其弹性模量与普通钢丝相比会发生一定变化(实际上为等效变形模量)，实际工程中宜通过具体试验确定。

5.3 荷载和地震作用

5.3.2 风荷载计算采用现行国家标准《建筑结构荷载规范》GB 50009的规定。对于主要承重结构，风荷载标准值的表达可有两种形式，其一为平均风压加上由脉动风引起的结构风振等效风压；另一种为平均风压乘以风振系数。由于结构的风振动计算中，往往是受力方向基本振型起主要作用，因而我国与大多数国家相同，采用后一种表达形式，即采用风振系数 β_z 。风振系数综合考虑了结构在风荷载作用下的动力响应，其中包括风速随时间、空间的变异性和结构自身的动力特性等。

基本风压 ω_0 是根据全国各气象台站历年来的最大风速记录，统一换算为离地10m高、10min平均年最大风速(m/s)，根据该风速数据分析确定重现期为50年的最大风速，作为当地的基本风速 v_0 ，再按贝努利公式确定基本风压。

现行国家标准《建筑结构荷载规范》GB 50009将基本风压的重现期由以往的30年改为50年，在标准上与国外大部分国家取得一致。经

修改后，各地的基本风压并不全是在原有的基础上提高10%，而是根据风速观测数据，进行统计分析后重新确定的。为了能适应不同的设计条件，风荷载计算时可采用与基本风压不同的重现期。

风荷载随高度的变化由风压高度变化系数描述，其值应按现行国家标准《建筑结构荷载规范》GB 50009采用。对原规范的A、B两类，其有关参数保持不变；C类系指有密集建筑群的城市市区，其粗糙度指数系数由0.2提高到0.22，梯度风高度仍取400m；新增加的D类系指有密集建筑群且有大量高层建筑的大城市市区，其粗糙度指数系数取0.3，梯度风高度取450m。

风荷载体型系数是指风荷载作用在幕墙表面上所引起的实际压力(或吸力)与来流风的速度压的比值，它描述的是建筑物表面在稳定风压作用下静态压力的分布规律，主要与建筑物的体型和尺度有关，也与周围环境和地面粗糙度有关。由于它涉及的是关于固体与流体相互作用的流体动力学问题，对于不规则形状的固体，问题尤为复杂，无法给出理论上的结果，一般均应由试验确定。鉴于原型实测的方法对一般工程设计的不现实，目前只能采用相似原理，在边界层风洞内对拟建的建筑物模型进行测试。

风荷载在建筑物表面分布是不均匀的，在檐口附近、边角部位较大，根据风洞试验结果和国外的有关资料，在上述区域风吸力系数可取-1.8，其余墙面可考虑-1.0。由于围护结构有开启的可能，所以还应考虑室内压-0.2。所以，幕墙风荷载体型系数可分别按-2.0和-1.2采用。

阵风系数 β_{gz} 是瞬时风压峰值与10min平均风压(基本风压 ω_0)的比值，取决于场地粗糙度类别和建筑物高度。在计算幕墙面板、横梁、立柱的承载力和变形时应考虑阵风系数 β_{gz} ，以保证幕墙构件的安全。对于跨度较大的支承结构，其承载面积较大，阵风的瞬时作用影响相对较小；但由于跨度大、刚度小、自振周期相对较长，风力振动的影响成为主要因素，可通过风振系数 β_z 加以考虑。风振动的影响一般随跨度加大而加大。最近国内对支承钢结构的风振系数 β_z 进行了分析和试验研究，提出拉杆和拉索结构的风振系数 β_z 为1.8~2.0。也有些研究建议，当索杆体系跨度为15m至40m时，风振系数取2.0~2.7。

阵风影响和风振影响在幕墙结构中是同时存在的。一般来说，幕墙面板及其横梁和立柱由于跨度较小，阵风的影响比较大；而对张拉杆索体系和大跨度支承钢结构，风振动的影响较为敏感。由于目前的研究工作和实践经验还不多，对风荷载的动力作用尚不能给出确切的表达方法。因此，本规范仍然采用阵风系数的表达方式。阵风系数 β_{gz} 的取值，除D类地面粗糙度、40m以下的情况外，多在1.4~2.0之间，大体上与目前大跨度钢结构风振系数的研究成果相接近，不会过大或过小地估计风荷载的动力作用影响。

当有风洞试验数据或其他可靠的技术依据时，风荷载的动力影响可据此确定。

5.3.3 近年来，由于城市景观和建筑艺术的要求，建筑的平面形状和竖向体型日趋复杂，墙面线条、凹凸、开洞也采用较多，风荷载在这种复杂多变的墙面上的分布，往往与一般墙面有较大差别。这种墙面的风荷载体型系数难以统一给定。当主体结构通过风洞试验决定体型系数时，幕墙计算亦可采用该体型系数。

对高度大于200m或体形、风荷载环境比较复杂的幕墙工程，风荷载取值宜更加准确，因此在没有可靠参照依据时，宜采用风洞试验确定其风荷载取值。高度200m的要求与现行行业标准《高层建筑混凝土结构技术规程》JGJ 3—2002的要求一致。

5.3.4~5.3.5 常遇地震(大约50年一遇)作用下，幕墙的地震作用采用简化的等效静力方法计算，地震影响系数最大值按照现行国家标准《建筑抗震设计规范》GB 50011—2001的规定采用。

由于玻璃面板是不容易发展成塑性变形的脆性材料，为使设防烈度下不产生破损伤人，考虑动力放大系数 β_E 。按照《建筑抗震设计规范》GB 50011的有关非结构构件的地震作用计算规定，玻璃幕墙结构的地震作用动力放大系数可表示为：

$$\beta_E = \gamma \eta \xi_1 \xi_2 \quad (5.2)$$

式中 γ ——非结构构件功能系数，可取1.4。

η ——非结构构件类别系数，可取0.9；

ξ_1 ——体系或构件的状态系数，可取2.0；

ξ_2 ——位置系数，可取2.0。

按照(5.2)式计算，幕墙结构地震作用动力放大系数 β_E 约为5.0。

5.3.6 幕墙的支承结构，如横梁、立柱、桁架、张拉索杆等，其自身重力荷载产生的地震作用标准值，可参照本规范第5.3.4条和5.3.5条的原则进行计算。

5.4 作用效应组合

5.4.1~5.4.3 作用在幕墙上的风荷载、地震作用都是可变作用，同时达到最大值的可能性很小。因此，在进行效应组合时，第一个可变作用的效应应按100%考虑(组合值系数取1.0)，第二个可变作用的效应可进行适当折减(乘以小于1.0的组合值系数)。

在重力荷载、风荷载、地震作用下，幕墙构件产生的内力(应力)应按基本组合进行承载力极限状态设计，求得内力(应力)的设计值，以最不利的组合作为设计的依据。作用效应组合时的分项系数按现行国家标准《建筑结构荷载规范》GB 50011—2001和《建筑抗震设计规范》GB 50009—2001的规定采用。

在现行国家标准《建筑抗震设计规范》GB 50011—2001中规定，当地震作用与风荷载同时考虑时，风的组合值系数取为0.2。由于幕墙暴露在室外，受风荷载影响较为显著，风荷载作用效应比地震作用效应大，应作为第一可变作用，其组合值系数一般取1.0。地震作用作为第二个可变荷载时，现行国家标准《建筑结·构荷载规范》GB 50011—2001和《建筑抗震设计规范》GB 50009—2001，都没有规定确切的组合值系数；考虑到幕墙工程中地震作用效应一般不起控制作用，同时考虑到幕墙结构设计的安全性，本规范规定其组合值系数取0.5。

结构的自重是经常作用的永久荷载，所有的基本组合工况中都必须包括这一项。当永久荷载(重力荷载)的效应起控制作用时，其分项系数 γ_G 应取1.35，但参与组合的可变作用仅限于竖向荷载，且应考虑相应的组合值系数。对一般幕墙构件，当重力荷载的效应起控制作用时(γ_G 取1.35)，可不考虑风荷载和地震作用；对水平倒挂玻璃及其框

架，风荷载是主要竖向可变荷载，此时，风荷载的组合值系数取0.6，与《建筑结构荷载规范》GB50009—2001的规定一致。当永久荷载作用对结构设计有利时，其分项系数 γ_G 应取不大于1.0。

我国是多地震国家，抗震设防烈度6度以上的地区占中国国土面积70%以上，绝大多数的大、中城市都考虑抗震设防。对于有抗震要求的幕墙，风荷载和地震作用都应考虑。

因为本规范仅考虑竖向幕墙和与水平面夹角大于75度、小于90度的斜玻璃幕墙，且抗震设防烈度不大于8度，所以，可不考虑竖向地震作用效应的计算和组合。对于大跨度的玻璃雨篷、通廊、采光顶等结构设计，应符合国家现行有关标准的规定或进行专门研究。

按照以上说明，幕墙结构构件承载力设计中，理论上可考虑下列典型组合工况：

1. $1.2G+1.0\times 1.4W$
2. $1.0G+1.0\times 1.4W$
3. $1.2G+1.0\times 1.4W+0.5\times 1.3E$
4. $1.0G+1.0\times 1.4W+0.5\times 1.3E$
5. $1.35G+0.6\times 1.4W$ (风荷载向下)
6. $1.0G+1.0\times 1.4W$ (风荷载向上)
7. $1.35G$

以上组合工况中，G、W、E分别代表重力荷载、风荷载、地震作用标准值产生的应力或内力。对不同的幕墙构件应采用不同的组合工况，如第5、6项一般仅用于水平倒挂幕墙的设计。另外，作用效应组合时，应注意各种作用效应的方向性，不同方向的作用效应是不能进行组合的。

5.1.4 根据幕墙构件的受力和变形特征，正常使用状态下，其构件的变形或挠度验算时，一般不考虑不同作用效应的组合。因地震作用效应相对风荷载作用效应较小，一般不必单独进行地震作用下结构的变形验算。在风荷载或永久荷载作用下，幕墙构件的挠度应符合挠度限值要求，且计算挠度时，作用分项系数应取1.0。

5.5 连接设计

5.5.1 幕墙的连接与锚固必须可靠，其承载力必须通过计算或实物试验予以确认，并要留有余地，防止偶然因素产生突然破坏。连接件与主体结构的锚固承载力应大于连接件本身的承载力，任何情况不允许发生锚固破坏。

安装幕墙的主体结构必须具备承受幕墙传递的各种作用的能力，主体结构设计时应充分加以考虑。

主体结构为混凝土结构时，其混凝土强度等级直接关系到锚固件的可靠工作，除加强混凝土施工的工程质量管理外，对混凝土的最低强度等级也应加以要求。为了保证与主体结构的连接可靠性，连接部位主体结构混凝土强度等级不应低于C20。

5.5.2 幕墙横梁与立柱的连接，立柱与锚固件或主体结构钢梁、钢材的连接，通常通过螺栓、焊缝或铆钉实现。现行国家标准《钢结构设计规范》GB 50017对上述连接均作了规定，应参照执行。同时受拉、受剪的螺栓应进行螺栓的抗拉、抗剪设计；螺纹连接的公差配合及构造，应符合有关标准的规定。

为防止偶然因素的影响而使连接破坏，每个连接部位的受力螺栓、铆钉等，至少需要布置2个。

5.5.3 框支承幕墙立柱截面较小，处于受压工作状态时受力不利，因此宜将其设计成轴心受拉或偏心受拉构件。立柱宜采用圆孔铰接接点在上端悬挂，采用长圆孔或椭圆孔与下端连接，形成吊挂受力状态。

5.5.4 幕墙构件与混凝土结构的连接，多数情况应通过预埋件实现，预埋件的锚固钢筋是锚固作用的主要来源，混凝土对锚固钢筋的粘结力是决定性的。因此预埋件必须在混凝土浇灌前埋入，施工时混凝土必须密实振捣。目前实际工程中，往往由于未采取有效措施来固定预埋件，混凝土浇注时使预埋件偏离设计位置，影响与立柱的准确连接，甚至无法使用。因此，幕墙预埋件的设计和施工应引起足够的重视。

5.5.5 附录C对幕墙预埋件设计作了一般规定。对于预埋件的要求，主要是根据有关研究成果和现行国家标准《混凝土结构设计规范》GB 50010。

1. 承受剪力的预埋件,其受剪承载力与混凝土强度等级、锚固面积、直径等有关。在保证锚固长度和锚筋到埋件边缘距离的前提下,根据试验提出了半理论、半经验的公式,并考虑锚筋排数、锚筋直径对受剪承载力的影响。

2. 承受法向拉力的预埋件,钢板弯曲变形时,锚筋不仅单独承受拉力,还承受钢板弯曲变形引起的内剪力,使锚筋处于复合应力状态,在计算公式中引入锚板弯曲变形的折减系数。

3. 承受弯矩的预埋件,试验表明其受压区合力点往往超过受压区边排筋以外,为方便和安全考虑,受弯力臂取外排锚筋中心线之间的距离,并在计算公式中引入锚筋排数对力臂的折减系数。

4. 承受拉力和剪力或拉力和弯矩的预埋件,根据试验结果,其承载力均取线性相关关系。

5. 承受剪力和弯矩的预埋件,根据试验结果,当 $V/V_{u0} > 0.7$ 时,取剪弯承载力线性相关;当 $V/V_{u0} \leq 0.7$ 时,取受剪承载力与受弯承载力不相关。这里, V_{u0} 为预埋件单独承受剪力作用时的受剪承载力。

6. 当轴力 $N < 0.5f_c A$ 时,可近似取 $M - 0.4NZ = 0$ 作为受压剪承载力与受压弯剪承载力计算的界限条件。本规范公式(C.0.1-3)中系数0.3是与压力有关的系数,与试验结果比较,其取值是偏于安全的。

承受法向拉力和弯矩的预埋件,其锚筋截面面积计算公式中拉力项的抗力均乘以系数0.8,是考虑到预埋件的重要性、受力复杂性而采取提高其安全储备的折减系数。

直锚筋和弯折锚筋同时作用时,取总剪力中扣除直锚筋所能承担的剪力,作为弯折锚筋所承受的剪力,据此计算其截面面积:

$$A_{sb} \geq 1.4 \frac{V}{f_y} - 1.25 \alpha_r A_s \quad (5.3)$$

根据国外有关规范和国内对钢与混凝土组合结构中弯折锚筋的试验研究表明,弯折锚筋的弯折角度对受剪承载力影响不大。同时,考虑构造等原因,控制弯折角度在 $15^\circ \sim 45^\circ$ 之间。当不设置直锚筋或直锚筋仅按构造设置时,在计算中应不予以考虑,取 $A_s = 0$ 。

这里规定的预埋件基本构造要求,是把满足常用的预埋件作为目

标，计算公式也是根据这些基本构造要求建立的。

在进行锚筋面积 A_s 计算时，假定锚筋充分发挥了作用，应力达到其强度设计值 f_y 。要使锚筋应力达到 f_y 而不滑移、拔出，就要有足够的锚固长度，锚固长度 l_a 与钢筋型式、混凝土强度、钢材品种有关，可按附录(C.0.5)式计算。有时由于 l_a 的数值过大，在幕墙预埋件中采用有困难，此时可采用低应力设计方法，即增加锚筋面积、降低锚筋实际应力，从而可减小锚固长度，但不应小于15倍钢筋直径。

5.5.7 当土建施工中未设预埋件、预埋件漏放、预埋件偏离设计位置太远、设计变更、旧建筑加装幕墙时，往往要使用后锚固螺栓进行连接。采用后锚固螺栓(机械膨胀螺栓或化学螺栓)时，应采取多种措施，保证连结的可靠性。

5.5.8 砌体结构平面外承载能力低，难以直接进行连接，所以宜增设混凝土结构或钢结构连接构件。轻质隔墙承载力和变形能力低，不应作为幕墙的支承结构考虑。

5.6 硅酮结构密封胶设计

5.6.1 硅酮结构密封胶承受荷载和作用产生的应力大小，关系到幕墙构件的安全，对结构胶必须进行承载力验算，而且保证最小的粘结宽度和厚度。

隐框幕墙玻璃板材的结构胶粘结宽度一般应大于其厚度；全玻幕墙结构胶的粘结厚度由计算确定，有可能大于其宽度。当满足结构计算要求时，允许在全玻幕墙的板缝中填入合格的发泡垫杆等材料后再进行前、后两面的打胶。

5.6.2 硅酮结构密封胶缝应进行受拉和受剪承载能力极限状态验算，习惯上采用应力表达式。计算应力设计值时，应根据受力状态，考虑作用效应的基本组合。具体的计算方法应符合本规范有关条文的规定。

现行国家标准《建筑用硅酮结构密封胶》GB 16776中，规定了硅酮结构密封胶的拉伸强度值不低于 $0.6\text{N}/\text{m}^2$ 。在风荷载或地震作用下，硅酮结构密封胶的总安全系数取不小于4，套用概率极限状态设计方法，风荷载分项系数取1.4，地震作用分项系数取1.3，则其强度设计

值 f_1 约为 $0.21 \sim 0.195 \text{ N/m}^2$ ，本规范取为 0.2 N/m^2 ，此时材料分项系数约为 3.0 。在永久荷载(重力荷载)作用下，硅酮结构密封胶的强度设计值 f_2 取为风荷载作用下强度设计值的 $1/20$ ，即 0.01 N/m^2 。

5.6.3 幕墙玻璃在风荷载作用下的受力状态相当于承受均布荷载的双向板(图5.2)，在支承边缘的最大线均布拉力为 $\alpha\omega/2$ ，由结构胶的粘结力承受，即：

$$f_1 c_s = \frac{\alpha\omega}{2} \quad (5.4)$$

$$c_s = \frac{\alpha\omega}{2 f_1} \quad (5.5)$$

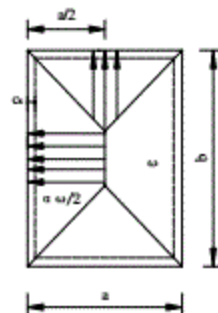


图5.2 玻璃上的荷载传递示意

式中 f_1 ——结构硅酮密封胶在风荷载或地震作用下的强度设计值
(N/mm^2)；

ω ——风荷载设计值(N/mm^2)。当采用 kN/m^2 为单位时，须除以
1000予以换算。

抗震设计时，上述公式中的 ω 应替换为 $(\omega + 0.5q_E)$ ，为作用在计算单元上的地震作用设计值(kN/m^2)。

在重力荷载设计值作用下，竖向玻璃幕墙的硅酮结构胶缝承受长期剪应力，平均剪应力 τ 可表示为：

$$\tau = \frac{q_G a b}{2 (a+b) c_s} \quad (5.6)$$

剪应力 τ 不应超过结构胶在永久荷载作用下的强度设计值 f_2 。

5.6.4 倒挂玻璃的风吸力和自重均使胶缝处于受拉工作状态，但是风荷载为可变荷载，自重为永久荷载。因此，结构胶粘接宽度应分别采用其在风荷载和永久荷载作用下的强度设计值分别计算，并叠加。

5.6.5 结构胶的粘结厚度 t_s 由承受的相对位移 u_s 决定(图5.3)。在发生相对位移时，结构胶和双面胶带的尺寸 t_s 变为 t'_s ，伸长了 $(t'_s - t_s)$ 。这一长度应在硅酮结构密封胶和双面胶带延伸率允许的范围之内。结构

胶的变位承受能力 $\delta=(t'_s-t_s)/t_s$ ，取对应于其受拉应力为 $0.14\text{N}/\text{m}^2$ 时的伸长率，不同牌号胶的取值会稍有不同，应由结构胶生产厂家提供。

由直角三角形关系， $t_s^2 + u_s^2 = t_s'^2 + u_s'^2 = (1 + \delta)^2 t_s^2$ ， $(\delta^2 + 2\delta) t_s^2$ ，所以要求胶厚度 t_s 满足以下要求： $t_s \geq \frac{u_s}{\sqrt{\delta(2+\delta)}}$ 例如，若

变位承受能力为12%，相对位移 u_s 为3mm，则 $t_s = \frac{3}{\sqrt{0.12(2+0.12)}} = 5.9\text{mm}$ ，

可取为6mm。

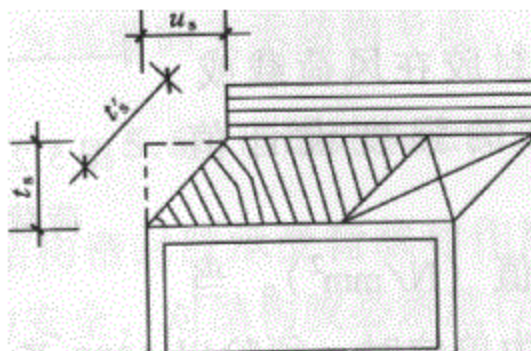


图 5.3 硅酮结构密封胶和双面胶带的拉伸变形示意

楼层弹性层间位移角的限值，见本规范第4.2.6条的条文说明。

5.6.6 硅酮结构密封胶承受永久荷载的能力很低，不仅强度设计值 f_2 仅为 $0.01\text{N}/\text{mm}^2$ ，而且有明显的变形，所以长期受力部位应设金属件支承。竖向幕墙玻璃应在玻璃底端设支托；倒挂玻璃顶应设金属安全件。

6 框支承玻璃幕墙结构设计

6.1 玻璃

6.1.1 幕墙玻璃面积较大，不仅承受较大的风荷载作用，且运输安装过程的工序较多，其厚度不宜过小，以保证安全。从近几年幕墙工程设计和施工经验来看，6mm的最小厚度是合适的。夹层玻璃和中空玻璃的两片玻璃是共同受力的，如果厚度相差过大，则两片玻璃受力大小会过于悬殊，容易因受力不均匀而破裂。

6.1.2~6.1.3 框支承幕墙玻璃在风荷载作用下，受力状态类同四边支承板，可按四边支承板计算其跨中最大弯矩和最大应力。此应力与其他作用产生的应力考虑分项系数进行组合后，不应大于玻璃强度设计值 f_g 。

玻璃板材的内力和变形采用弹性力学方法计算较为妥当，目前也有相应的有限元计算软件可供选择使用。但作为规范，为方便使用，也应提供简单、易行且计算精度可满足工程设计要求的简化设计方法。因此，本条对四边支承玻璃面板采用了弹性小挠度计算公式，并考虑与大挠度分析方法计算结果的差异，将应力与挠度计算值予以折减。

原规范JGJ102—96中，在风荷载作用下的玻璃面板的应力计算公式为：

$$\sigma_w = \frac{6m\omega a^2}{t^2} \quad (6.1)$$

公式(6.1)是在弹性小挠度情况下推导出来的，它假定玻璃板只产生弯曲变形和弯曲应力，而面内薄膜应力则忽略不计。弹性小变形理论的适用范围是：挠度 d_f 不大于玻璃板厚度 t 。

当玻璃板的挠度 d_f 大于板厚时，按(6.1)式计算的应力比实际的大，而且随着挠度与板厚之比加大，计算的应力和挠度偏大较多。由于计算的应力比实际大得多，计算结果不能反映玻璃面板的实际受力和变形状态，也会增加材料用量，而且规范规定的应力控制条件也失去了意义。

在原规范JGJ 102—96中，没有规定玻璃面板的挠度要求。实际上，与承载力设计一样，幕墙玻璃的变形设计也是幕墙设计的一个重要方

面，因此，本次修订增加了该内容。通常玻璃板的挠度允许值可达到跨度的1/60，对于跨度为1000mm、厚度为8mm的玻璃板，挠度允许值可达16mm，已为玻璃厚度的2倍，此时，按弹性小变形薄板理论计算的应力、挠度值会比实际值约大30%~50%。依此计算结果控制承载力和挠度，比实际情况偏严较多。

为此，对玻璃板进行计算时，应对原规范JGJ 102—96的弹性小变形理论的计算公式，考虑一个折减系数 η 予以修正，即本规范表6.1.2-2。

大挠度玻璃板的计算是比较复杂的非线性弹性力学问题，难以用简单公式表达，一般要用到专门的计算软件，针对具体问题进行具体计算分析。显然这对于常规幕墙设计是不方便的。

英国B.Aalami和D.G.Williams对不同边界的矩形板进行了系统计算，发表于《Thin Plate Design For Transverse Loading》一书中。根据其大量计算结果，适当简化、归并以利于实际应用，选择了与挠度直接相关的参量 θ 为主要参数，编制了表6.1。表中，参数 θ 的量纲就是挠度与厚度之比：

$$\theta = \frac{qa^4}{Et^4} \sim \frac{qa^4}{Et^3/t} \sim \frac{qa^4}{D/t} \sim d_f/t$$

按计算结果， η 数值随 θ 下降很快，即按小挠度公式计算的应力和挠度可以折减较多，为安全稳妥，在编制规范表6.1.2-2时，取了较计算结果偏安全的数值，留有充分的余地。按表6.1.2-2对小挠度公式应力计算结果进行折减，不仅减小了板材厚度、节省了材料，而且还有一定的安全余地。同样在计算板的挠度 d_f 时，也应考虑此折减系数 η (表6.2)。

**表 6.1 弹性小变形应力 σ 计算结果
的折减系数 η**

$\theta = \frac{qa^4}{Et^3}$	B.Aalami D.G.Williams的计算结果			表6.1.2-2 的取值
	边长比b/a			
	1.0	1.5	2.0	
≤ 1	1.000	1.000	1.000	1.00
10	0.975	0.904	0.910	0.96
20	0.965	0.814	0.820	0.92
40	0.803	0.619	0.643	0.84
120	0.480	0.333	0.363	0.65
200	0.350	0.235	0.260	0.57
300	0.285	0.175	0.195	0.52
≥ 400	0.241	0.141	0.155	0.50

6.2 弹性小变形挠度 d_r 计算结果的折减系数 η

$\theta = \frac{qa^4}{Et^3}$	B.Aalami D.G.Williams的计算结果			表6.1.2-2 的取值
	边长比b/a			
	1.0	1.5	2.0	
≤ 1	1.000	1.000	1.000	1.00
10	0.955	0.906	0.916	0.96
20	0.894	0.812	0.832	0.92
40	0.753	0.647	0.674	0.84
120	0.482	0.394	0.417	0.65
200	0.375	0.304	0.322	0.57
300	.0304	0.245	0.252	0.52
≥ 400	0.201	0.209	0.221	0.50

上海市建筑科学研究院分别进行了玻璃板在均布荷载作用下的试验研究，得到了与表6.1.2-2取值相似的结果。

从试验结果来看，玻璃破损是由强度控制的，钢化玻璃破坏时，其挠度甚至可达到跨度的1/30~1/40。因此，在满足基本构造要求的前提下，玻璃挠度控制条件不宜过严，以免限制了其承载力的发挥。对于四边支承的玻璃板，采用其短边边长（挠度）的1/60作为控制条件是合适的。由于在计算挠度时，采用风荷载标准值，同时又考虑大挠

度影响对计算值加以折减,所以只要合理选用玻璃种类和厚度,应当是能够满足挠度限值要求的。

6.1.4 夹层玻璃由两片玻璃夹胶合片而成,在垂直于板面的风荷载和地震作用下,两片玻璃的挠度是相等的,即:

$$d_{f1} = d_{f2} \quad (6.2)$$

所以,每片玻璃分担的荷载应按两片玻璃的弯曲刚度D的比例分配:

$$q_1 = q \frac{D_1}{D_1 + D_2} \quad (6.3)$$

$$q_2 = q \frac{D_2}{D_1 + D_2} \quad (6.4)$$

式中 q ——夹层玻璃承受的荷载;

q_1 、 q_2 ——分别为两片玻璃承受的荷载;

D_1 、 D_2 ——分别为两片玻璃的弯曲刚度。

由于玻璃板的弯曲刚度D按下式计算:

$$D = \frac{Et^3}{12(1-\nu^2)} \quad (6.5)$$

因此,两片玻璃分配的荷载按其厚度立方的比例分配。

由于夹层玻璃的等效刚度可近似表示为两片玻璃弯曲刚度之和:

$$D = D_1 + D_2 \quad (6.6)$$

所以计算夹层玻璃的挠度时,其等效厚度 t_e 可按两片玻璃厚度的立方和的立方根取用。当然,也可分别按单片玻璃分配的荷载及相应的单片玻璃弯曲刚度计算挠度,所得结果是相同的。

本条规定与美国ASTM E1300标准有关规定相同,并和上海市建筑科学研究所的试验结果比较一致。

6.1.5 中空玻璃的两片玻璃之间有气体层,直接承受荷载的正面玻璃的挠度一般略大于间接承受荷载的背面玻璃的挠度,分配的荷载相应也略大一些。为保证安全和简化设计,将正面玻璃分配的荷载加大10%,这与本规范编制组关于中空玻璃的试验结果相近,也与美国ASTM E1300标准的计算原则相接近。

考虑到直接承受荷载的玻璃挠度大于按两片玻璃等挠度原则计算的挠度值，所以中空玻璃的等效厚度 t_e 考虑折减系数0.95。

6.1.6 斜玻璃幕墙还受到面外重力荷载的作用(自重、雪荷载、雨水荷载、检修荷载等)，这些荷载也在玻璃中产生弯曲应力。通常这些荷载可作为均布荷载作用在玻璃上，按板理论计算其跨中最大应力 σ_G 。 σ_G 与风荷载应力 σ_w 进行组合后，其设计值不应大于玻璃的强度设计值 f_g 。

6.2 横梁

6.2.1 受弯薄壁金属梁的截面存在局部稳定问题，为防止产生压应力区的局部屈曲，通常可用下列方法之一加以控制：

- 1)规定最小壁厚 t_{\min} 和规定最大宽厚比；
- 2)对抗压强度设计值或允许应力予以降低。

本规范中，幕墙横梁与立柱设计，采用前一种控制方法。

1. 最小壁厚

我国现行国家标准《冷弯薄壁型钢结构技术规范》GB 50018规定薄壁型钢受力构件壁厚不宜小于2mm。我国现行国家标准《铝合金建筑型材》GB/T 5237规定用于幕墙的铝型材最小壁厚为3mm。

通常横梁跨度较小，相应的应力也较小，因此本条规定小跨度(跨度不大于1.2m)的铝型材横梁截面最小厚度为2.0mm，其余情况下截面受力部分厚度不小于2.5mm。

为了保证直接受力螺纹连接的可靠性，防止自攻螺钉拉脱，受力连接时，在采用螺纹直接连接的局部，铝型材厚度不应小于螺钉的公称直径。

钢材防腐蚀能力较低，横梁型钢的壁厚不应小于2.5mm，并且本规范明确必要时可以预留腐蚀厚度。

2. 最大宽厚比

型材杆件相邻两纵边之间的平板部分称为板件。一纵边与其他板件相连接，另一纵边为自由的板件，称为截面的自由挑出部位；两纵边均与其他板件相连接的板件，称为截面的双侧加劲部位。板件的宽厚比不应超过一定限值，以保证截面受压时保持局部稳定性。截面中

不符合宽厚比限值的部分，在计算截面特性时不予考虑。

弹性薄板在均匀受压下的稳定临界应力可由下式计算：

$$\sigma_{cr} = \beta \frac{\pi^2 E t^2}{12 (1 - \nu^2) b_0^2} \quad (6.7)$$

式中 E——弹性模量；

t——截面厚度；

ν ——泊松比；

b_0 ——截面宽度；

β ——弹性屈曲系数，自由挑出部位（边界条件视为三边简支、一边自由）取0.425，双侧加劲部位（边界条件视为四边简支）取4.0。

由上式可得到型材截面的宽厚比要求，即：

$$\frac{b_0}{t} \leq \pi \sqrt{\frac{\beta E}{12 (1 - \nu^2) f}}$$

式中 f——型材强度设计值。

本条表6.2.1即由公式(6.8)计算得出。

6.2.4 横梁为双向受弯构件，竖向弯矩由面板自重和横梁自重产生；水平方向弯矩由风荷载和地震作用产生。由于横梁跨度小、刚度较大，一般情况不必进行整体稳定验算。

6.2.5 本条公式为材料力学中梁的抗剪计算公式。

6.2.7 横梁的挠度控制是正常使用状态下的功能要求，不涉及幕墙结构的安全，加之所采用的风荷载又是50年一遇的最大值，发生的机会较少，所以不宜控制过严，避免由于挠度控制要求而使材料用量增加太多。

隐框幕墙玻璃板的副框，一般采用金属件多点连接在横梁上；明框幕墙玻璃板与横梁间有弹性嵌缝条或密封胶。因此，横梁变形后对玻璃的支承状况改变不大。试验表明，横梁挠度达到跨度的1/180时，幕墙玻璃的工作仍是正常的。因此，对铝型材的挠度控制值定为1/1800钢型材强度较高，其挠度控制则可以稍严一些。原规范JGJ 102-96对挠度附加了不超过20mm的限值，这是针对当时采用幕墙的工程多为高层旅馆和办公楼，层高一般不大于4m的情况而制定的。目前，幕墙应用范围已大大扩展，情况多变，有时跨度超过4m较多，因此不宜、也不必要再

规定挠度控制的绝对值，这与工程结构设计中挠度控制采用相对值的方法是一致的。

6.3 立 柱

6.3.1 立柱截面主要受力部分厚度的最小值，主要是参照现行国家标准《铝合金建筑型材》GB/T 5237中关于幕墙用型材最小厚度为3mm的规定。对于闭口箱形截面，由于有较好的抵抗局部失稳的性能，可以采用较小的壁厚，因此允许采用最小壁厚为2.5mm的型材。

钢型材的耐腐蚀性较弱，最小壁厚取为3.0mm。

偏心受压的立柱很少，因其受力较为不利，立柱一般不设计成受压构件。当遇到立柱受压情况时，需要考虑局部稳定的要求，对截面的宽厚比加以控制，与本规范第6.2.1条的相应要求一致。

6.3.3 幕墙在平面内应有一定的活动能力，以适应主体结构的侧移。立柱每层设活动接头后，就可以使立柱有上、下活动的可能，从而使幕墙在自身平面内能有变形能力。此外，活动接头的间隙，还要满足以下的要求：

- 立柱的温度变形；
- 立柱安装施工的误差；
- 主体结构承受竖向荷载后的轴向压缩变形。

综合以上考虑，上、下柱接头空隙不宜小于15mm。

6.3.4~6.3.6 立柱自下而上是全长贯通的，每层之间通过滑动接头连接，这一接头可以承受水平剪力，但只有当芯柱的惯性矩与外柱相同或较大且插入足够深度时，才能认为是连续的，否则应按铰接考虑。

因此大多数实际工程，应按铰接多跨梁来进行立柱的计算。现在已有专门的计算软件，它可以考虑自下而上各层的层高、支承状况和水平荷载的不同数值，计算各截面的弯矩、剪力和挠度，作为选用铝型材的设计依据，比较准确。

对于某些幕墙承包商来说，目前设计还采用手算方式，这时可按有关结构设计手册查出弯矩和挠度系数。

每层两个支承点时，宜按铰接多跨梁计算，求得较准确的内力和挠度。但按铰接多跨梁计算需要相应的计算机软件，所以，手算时可

以近似按双跨梁考虑。

6.3.7 一般情况下，立柱不宜设计成偏心受压构件，宜按偏心受拉构件进行截面设计。因此，在连接设计时，应使柱的上端挂在主体结构上。

本条计算公式引自现行国家标准《钢结构设计规范》GB 50017。

6.3.8 考虑到在某些情况下可能有偏心受压立柱，因此本条列出偏心受压柱的稳定验算公式。本公式引自现行国家标准《钢结构设计规范》GB 50017。

弯矩作用平面内的轴心受压稳定系数 φ ，钢型材按现行国家标准《钢结构设计规范》GB 50017采用；铝型材的取值国内未见系统的研究报告，因此参照国外强度接近的铝型材 φ 值取用(表6.3)。

表6.3 国外一些铝型材的 φ 值

λ	俄罗斯			加拿大	意大利	
	$\sigma_{0.2}=60\sim90$ MPa	$\sigma_{0.2}=100$ MPa	$\sigma_{0.2}=150\sim230$ MPa	$[\sigma]=105$ MPa	$[\sigma]=84$ MPa	$[\sigma]=138$ MPa
20	0.947	0.945	0.998	0.927	1.00	0.96
40	0.895	0.870	0.880	0.757	0.90	0.86
60	0.730	0.685	0.690	0.587	0.83	0.75
80	0.585	0.580	0.525	0.417	0.73	0.58
90	0.521	0.465	0.457	0.332	0.67	0.48
100	0.463	0.415	0.395	0.272	0.60	0.38
110	0.415	0.365	0.335	0.225	0.53	0.34
120	0.375	0.327	0.283	0.189	0.46	0.30
140	0.300	0.265	0.208	0.138	0.34	0.22

6.3.9 本条规定依据现行国家标准《钢结构设计规范》GB 50017。

6.3.10 立柱挠度控制与横梁相同，见本规范第6.2.7条说明。

7 全玻璃幕墙结构设计

7.1 一般规定

7.1.1 全玻璃幕墙的玻璃面板和玻璃肋的厚度较小，以12~19mm为多，如果采用下部支承，则在自重作用下，面板和肋都处于偏心受压状态，容易出现平面外的稳定问题，而且玻璃表面容易变形，影响美观。所以，较高的全玻璃幕墙应吊挂在上部水平结构上，使全玻璃幕墙的面板和肋所受的轴向力为拉力。

7.1.2 全玻璃幕墙的面板和肋均不得直接接触结构面和其他装饰面，以防玻璃挤压破坏。玻璃与下槽底的弹性垫块宜采用硬橡胶材料。

7.1.3 全玻璃幕墙悬挂在钢结构构件上时，支承钢结构应有足够的抗弯刚度和抗扭刚度，防止幕墙的下垂和转角过大，以免变形受限而使玻璃破损。当主体结构构件为其他材料时，也应具有足够的刚度和承载力。

7.1.4~7.1.5 全玻璃幕墙承受风荷载和地震作用后，上端吊夹会受到水平推力，该水平推力会使幕墙产生水平移动，因此要有水平约束，要设置刚性传力构件。

吊夹应能承受幕墙的自重，不宜考虑竖向胶缝单独承受面板自重。

7.1.6 全玻璃幕墙的玻璃表面均应与周围结构面和装饰面留有足够的空隙，以适应玻璃的温度变形和其他受力变形，防止因变形受限而使玻璃开裂。

7.1.8 玻璃肋采用金属件连接、面板采用点支承时，玻璃在开孔部位会产生较大的应力集中，因此对玻璃的强度有较高的要求，应采用钢化玻璃以及由钢化玻璃制成的夹层玻璃和中空玻璃。金属板连接的玻璃肋应采用钢化夹层玻璃，以防止幕墙整片塌落。

7.2 面板

7.2.1 全玻璃幕墙面板的面积较大，面板通常是对边简支板，在相同尺寸下，风荷载和地震作用产生的弯矩和挠度都比框支承幕墙四边简支玻璃板大，所以面板厚度不宜太薄。目前国内全玻璃幕墙的面玻璃厚度多在12mm以上。

7.2.2 采用玻璃面板和玻璃肋的全玻璃幕墙，通常有对边简支和多点支承两种面板支承方式，应分别按对边简支板或多点支承板进行计算。

对边支承简支板的弯矩和挠度分别为：

$$M = \frac{1}{8}ql^2 \quad (7.1)$$

$$d_f = \frac{5}{384} \frac{ql^4}{EI} \quad (7.2)$$

式中， q 和 l 分别为作用于面板上的荷载和支承跨度。所以，对边支承简支板的弯矩和挠度系数分别为0.125和0.013。

带孔玻璃面板的孔边，应力分布复杂，应力集中现象明显，可采用适宜的有限元方法进行计算分析，必要时可通过试验进行验证。

7.2.3 试验表明，浮法玻璃的挠度可以达到边长的1/40而不破坏，因此规定玻璃肋支承面板挠度限值为跨度的1/60是留有一定余地的。点支承面板通常采用钢化玻璃，可承受更大的挠度而不破坏；有球铰的点支承装置允许板面有相对自由转动，所以其允许挠度可以适当放松。综合考虑，点支承面板的挠度限值可取支承点长边的1/60，支承点的间距应沿板边采用，而不取对角线距离。

7.3 玻璃肋

7.3.1 全玻璃幕墙的玻璃肋类似楼盖结构的支承梁，玻璃面板将所承受的风荷载和地震作用传到玻璃肋上。因此玻璃肋截面尺寸不应过小，以保证其必要的刚度和承载能力。

7.3.2~7.3.3 在水平荷载作用下，全玻璃幕墙的工作状态如同竖直的楼盖，玻璃面板如同楼板，玻璃肋如同楼面梁，面板将所承受的风荷载和地震作用传递到玻璃肋上。玻璃肋受力状态类似简支梁，第7.3.2条和7.3.3条公式就是从简支梁的应力和挠度公式演化而来。

7.3.5 点支承面板的玻璃肋通常由金属件连接，并在金属板上设置支承点。连接金属板和螺栓宜采用不锈钢材料。玻璃肋受力状态如同简支梁，其连接部位的抗弯、抗剪能力应加以计算。由于玻璃肋是在玻璃平面内受弯、受剪和抵抗螺栓的压力，最大应力发生在玻璃的侧面，应按侧面强度设计值进行校核。

7.3.7 目前国内工程中，单片玻璃肋的跨度已达8m，钢板连接玻璃肋

的跨度甚至达到16m。由于玻璃肋在平面外的刚度较小，有发生横向屈曲的可能性。当正向风压作用使玻璃肋产生弯曲时，玻璃肋的受压部位有面板作为平面外的支撑；当反向风压作用时，受压部位在玻璃肋的自由边，就可能产生平面外屈曲。所以，跨度大的玻璃肋在设计时应考虑其侧向稳定性要求，必要时应进行稳定性验算，并采取横向支撑或拉结等措施。

7.4 胶 缝

7.4.1 由玻璃肋沿对边直接支承面板的全玻璃幕墙，其面板承受的荷载和作用要通过胶缝传递到玻璃肋上去，胶缝承受剪力或拉、压力，所以必须采用硅酮结构密封胶粘结。当被连结的玻璃不是镀膜玻璃或夹层玻璃时，可以采用酸性硅酮结构胶，否则，应采用中性硅酮结构胶。

8 点支承玻璃幕墙结构设计

8.1 玻璃面板

8.1.1 相邻两块四点支承板改为一块六点支承板后，最大弯矩由四点支承板的跨中转移至六点支承板的支座且数值相近，承载力没有显著提高，但跨中挠度可大大减小。所以一般情况下可采用单块四点支承玻璃；当挠度过大时，可将相邻两块四点支承板改为一块六点支承板。

点支承幕墙面板采用开孔支承装置时，玻璃板在孔边会产生较高的应力集中。为防止破坏，孔洞距板边不宜太近。此距离应视面板尺寸、板厚和荷载大小而定，一般情况下孔边到板边的距离有两种限制方法：一种即是本条的规定；另一种是按板厚的倍数规定，当板厚不大于12mm时，取6倍板厚，当板厚不小于15mm时，取4倍板厚。这两种方法的限值是大致相当的。孔边距为70mm时，可以采用爪长较小的200系列钢爪支承装置。

8.1.2 点支承玻璃幕墙一般情况下采用四点支承装置，玻璃在支承部位应力集中明显，受力复杂。因此，点支承玻璃的厚度应具有比普通幕墙玻璃更严格的基本要求。

8.1.3 玻璃之间的缝宽要满足幕墙在温度变化和主体结构侧移时玻璃互不相碰的要求；同时在胶缝受拉时，其自身拉伸变形也要满足温度变化和主体结构侧向位移使胶缝变宽的要求。因此胶缝宽度不宜过小。

有气密和水密要求的点支承幕墙的板缝，应采用硅酮建筑密封胶加以密封。无密封要求的装饰性点支承玻璃，可以不打密封胶。

8.1.4 为便于装配和安装时调整位置，玻璃板开孔的直径稍大于穿孔而过的金属轴，除轴上加封尼龙套管外，还应采用密封胶将空隙密封。

中空玻璃的干燥气体层要求更严格的密封条件，防止漏气后中空内壁结露，为此常采用多道密封措施。国外也有采用穿缝金属夹板夹持中空玻璃的方法，避免在中空玻璃上穿孔。

8.1.5 本条表8.1.5-1和表8.1.5-2是对应于四角点支承板的数据。实际点支承面板周边有外挑部分，设计时允许考虑其有利影响。

8.2 支承装置

8.2.1 《点支式玻璃幕墙支承装置》JG 138给出了钢爪式支承装置的技术条件，但点支承玻璃幕墙并不局限于采用钢爪式支承装置，还可以采用夹板式或其他形式的支承装置。

8.2.2 点支承面板受弯后，板的角部产生转动，如果转动被约束，则会在支承处产生较大的弯矩。因此支承装置应能适应板角部的转动变形。当面板尺寸较小、荷载较小、角部转动较小时，可以采用夹板式和固定式支承装置；当面板尺寸大、荷载大、面板转动变形较大时，则宜采用带转动球铰的活动式支承装置。

8.2.3 根据清华大学的试验资料，垫片厚度超过1mm后，加厚垫片并不能明显减少支承头处玻璃的应力集中；而垫片厚度小于1mm时，垫片厚度减薄会使支承处玻璃应力迅速增大。所以垫片最小厚度取为1mm。

8.2.4 点支承幕墙的支承装置只用来支承幕墙玻璃和玻璃承受的风荷载或地震作用，不应在支承装置上附加其他设备和重物。

8.3 支承结构

8.3.1 点支承幕墙的支承结构可有玻璃肋和各种钢结构。面板承受直接作用于其上的荷载作用，并通过支承装置传递给支承结构。幕墙设计时，支承结构单独进行结构分析，一般不考虑玻璃面板作为支承结构的一部分共同工作。这是因为玻璃面板带有胶缝，其平面内受力的结构性能还缺少足够的研究成果和工程经验，所以本规范暂不考虑其对支承结构的有利影响。

8.3.4 单根型钢或钢管作为竖向支承结构时，是偏心受拉或偏心受压杆件，上、下端宜铰支承于主体结构上。当屋盖或楼盖有较大位移时，支承构造应能与之相适应，如采用长圆孔、设置双铰摆臂连接机构等。

构件的长细比 λ 可按下式计算：

$$\lambda = \frac{l}{i} \quad (8.1)$$

$$i = \sqrt{\frac{I}{A}} \quad (8.2)$$

式中 l ——支承点之间的距离(mm)；

i ——截面回转半径(mm):

I ——截面惯性矩(mm^4):

A ——截面面积(mm^2)。

8.3.5 钢管桁架可采用圆管或方管，目前以圆管为多。本条有关钢管桁架节点的构造规定是参照《钢结构设计规范》GB 50017和国内的工程经验制定的，以保证节点连接质量和承载力。在节点处主管应连续，支管端部应按相贯线加工成形后直接焊接在主管的外壁上，不得将支管穿入主管壁内。

美国API规范规定 d/t 大于60时，应进行局部稳定计算。结合目前国内实际采用的钢管规格，本规范要求 d/t 不宜大于50。此处， d 为钢管外径， t 为钢管壁厚。

主管和支管或两支管轴线的夹角不宜小于 30° ，以保证施焊条件和焊接质量。

钢管的连接应尽量对中，避免偏心。当管径较大时，连接处刚度也较大，如果偏心距不大于主管管径的 $1/4$ ，可不考虑偏心的影响。

钢管桁架由于采用直接焊接接头，实际上杆端都是刚性连接的。在采用计算机软件进行内力分析时，均可直接采用刚接杆件单元。铰接普通桁架是静定结构，可以采用手算方法计算。因此，对于管接普通桁架，也允许按铰接桁架采用近似的手算方法分析。

桁架杆件长细比 λ 的限值，按现行国家标准《钢结构设计规范》GB 50017的规定采用。

钢管桁架在平面内有较大刚度，但在平面外刚度较差。当跨度较大时，杆件在平面外自由长度过大则有失稳的可能。因此，跨度较大的桁架应按长细比 λ 的要求设置平面外正交方向的稳定支撑或稳定桁架。作为估算，平面外支撑最大距离可取为 $50D$ ， D 为钢管直径。

8.3.6 张拉索杆体系的拉杆和拉索只承受拉力，不承受压力，而风荷载和地震作用是正反两个不同方向的。所以，张拉索杆系统应在两个正交方向都形成稳定的结构体系，除主要受力方向外，其正交方向亦应布置平衡或稳定拉索或拉杆，或者采用双向受力体系。

钢绞线是由若干根直径较大的光圆钢丝绞捻而成的螺旋钢丝束，通

常由7根、19根或37根直径大于1mm的钢丝绞成。钢绞线比采用细钢丝、多束再盘卷的钢丝绳拉伸变形量小，弹性模量高，钢丝受力均匀，不易断丝，更适合于拉索结构。

拉索常常采用不锈钢绞线，不必另行防腐处理，也比较美观。当拉索受力较大时，往往需要采用强度更高的高强钢绞线，高强钢丝不具备自身防腐能力，必须采取防腐措施，常采用聚氨酯漆喷涂等方法。热镀锌防腐层在施工过程中容易损坏，不推荐使用。铝包钢绞线是在高强钢丝外层被覆0.2mm厚的铝层，兼有高强和防腐双重功能，工程应用效果良好。

张拉索杆体系所用的拉索和拉杆截面较小、内力较大，这类结构的位移较大，在采用计算机软件进行内力位移分析时，宜考虑其几何非线性的影响。

张拉索杆体系只有施加预应力后，才能形成形状不变的受力体系。因此，一般张拉索杆体系都会使主体结构承受附加的作用力，在主体结构设计时必须加以考虑。索杆体系与主体结构的屋盖和楼盖连接时，既要保证索杆体系承受的荷载能可靠地传递到主体结构上，也要考虑主体结构变形时不会使幕墙产生破损。因而幕墙支承结构的上部支承点要视主体结构的位移方向和变形量，设置单向(通常为竖向)或多向(竖向和一个或两个水平方向)的可动铰支座。

拉索和拉杆都通过端部螺纹连接件与节点相连，螺纹连接件也用于施加预拉力。螺纹连接件通常在拉杆端部直接制作，或通过冷挤压锚具与钢绞线拉索连接。焊接会破坏拉杆和拉索的受力性能，而且焊接质量也难以保证，故不宜采用。

实际工程和三性试验表明，张拉索杆体系即使到1/80的位移量，也可以做到玻璃和支承结构完好，抗雨水渗漏和空气渗透性能正常，不妨碍安全和使用，因此，张拉索杆体系的位移控制值为跨度的1/200是留有余地的。

8.3.7 用于幕墙的索杆体系常常对称布置，施加预拉力主要是为了形成稳定不变的结构体系，预拉力大小对减少挠度的作用不大。所以，预拉力不必过大，只要保证在荷载、地震、温度作用下杆索还存在一

定的拉力，不至于松弛即可。

张拉索杆体系在施加预拉力过程中和在使用阶段，预拉力会因为产生可能的损失而下降。但是，索杆体系不同于预应力混凝土，它的杆件全部外露，便于调整，而且无混凝土等外部材料的约束。所以，锚具滑动损失可通过在张拉过程中控制张拉力得到补偿；由支承结构的弹性位移造成的预应力损失可以通过分批、多次张拉而抵消；由于预拉力水平较低，钢材的松弛影响可以不考虑。因此，只要在施工过程中做到分批、多次、对称张拉，并随时检查、调整预拉力数值，预拉力的损失是可以补偿的，最终达到控制拉力的数值。因此，幕墙结构中一般不专门计算预拉力的损失。

9 加工制作

9.1 一般规定

9.1.1 幕墙结构属于围护结构，在施工前对主体结构进行复测，当其误差超过幕墙设计图纸中的允许值时，一般应调整幕墙设计图纸，原则上不允许对原主体结构进行破坏性修整。

9.1.2 加工幕墙构件的设备和量具，都应符合有关要求，并定期进行检查和计量认证，以保证加工产品的质量。如设备的加工精度、光洁度，量具的精度等，均应及时进行检查、维护或计量认证。

9.1.3 玻璃幕墙构件加工场所应在室内，并要求清洁、干燥、通风良好，温度也应满足加工的需要，如北方的冬季应有采暖，南方的夏季应有降温措施等。对于硅酮结构密封胶的施工场所要求较严格，除要求清洁、无尘外，室内温度不宜低于15℃，也不宜高于27℃，相对湿度不宜低于50%。硅酮结构胶的注胶厚度及宽度应符合设计要求，且宽度不得小于7mm，厚度不得小于6mm。

9.1.4 硅酮结构密封胶应在洁净、通风的室内进行注胶，以保证注胶质量。全玻幕墙的大玻璃板块，由于必须在现场装配，因此当玻璃与玻璃之间采用硅酮结构胶粘结固定时，允许在现场注胶，但现场应保持通风无尘，且注胶前要特别注意清洁注胶面，并避免二次污染；现场还应有防风措施，避免在结构胶固化过程中受到玻璃板块变形的影响。

9.1.5 单元式幕墙的组件及隐框幕墙的组件均应在车间加工组装，尤其是有硅酮结构胶固定的板块。单元式幕墙的隐框板块在安装后需更换时，也应在车间打注结构胶，不允许在现场直接注胶。

9.1.6 低辐射镀膜玻璃是一种特殊的玻璃，近来在幕墙中的应用越来越多。但根据试验，其镀膜层在空气中非常容易氧化，且其膜层易与结构胶发生化学反应，与硅酮结构胶的相容性较差。因此，加工制作时应按相容性和其他技术要求，制定加工工艺，必要时采取除膜、加底漆或其他措施。

9.1.7 因为耐候胶主要用于外部建筑密封，对耐候性有更高要求。硅酮结构密封胶与硅酮建筑密封胶的性能不同，二者不能换用。使用硅

酮建筑密封胶的部分不宜采用硅酮结构密封胶代换，更不得将过期的硅酮结构密封胶当作建筑密封胶使用。

9.2 铝型材

9.2.1 铝型材的加工精度是影响幕墙质量的关键问题。由于运输、搬运等原因，玻璃幕墙铝合金构件在截料前应检查其弯曲度、扭拧度是否符合设计要求，超偏的须使用适当机械方法进行校直调整直到符合设计要求。型材长度允许正、负偏差。

9.2.2 槽口长度和宽度只允许正偏差不允许负偏差，以防出现装配受阻；中心离边部距离可以是正偏差或负偏差；豁口的长度、宽度只允许正偏差不允许负偏差；榫头的长度和宽度允许负偏差不允许正偏差。因为幕墙用型材的几何形状是热加工或冷加工或冲压成型，不是机械加工成型的，所以，配合尺寸难以十分准确地控制，只能控制主要方面，以便配合安装施工。

9.2.3 采用拉弯设备进行铝合金构件的弯加工，是防止构件产生皱折、凹凸、裂纹的有效方法。

9.3 钢构件

9.3.1~9.3.2 预埋件加工要求参照了现行国家标准《混凝土结构工程施工质量验收规范》GB 50204的有关规定。

9.3.3 连接件与支承件的加工要求与现行行业推荐标准《玻璃幕墙工程质量检验标准》JGJ/T139一致。

9.3.5~9.3.6 点支承玻璃幕墙的支承钢结构一般有管桁架、拉索和杆索体系，往往因为建筑设计的需要，而比普通钢结构具有更高的加工制作要求。

对于不采用球节点连接的管桁架，杆件端部加工精度要求很高，一般要求采用专用软件和数控机床进行切割和加工，加工精度应符合本条的规定。分单元组装的钢结构，通过预拼装，可对其加工精度进行校核和修正，保证工程安装顺利进行。

钢管接头焊缝趾部存在应力集中，焊接时也难以避免存在咬边、夹渣等缺陷，加之断续焊接时由于焊接变形可能产生管壁的层状撕裂，所以主管与支管的焊接应沿接缝全长进行，而且要求焊缝的尺寸

适中、形状合理、与母材平滑过渡，以保证节点强度，防止脆性破坏。当支管受拉时，为防止焊缝抗拉强度不足，根据国外规范和国内施工经验，允许将焊缝厚度放宽至壁厚的2倍。

杆索体系的拉杆、拉索，在加工制作前，应进行拉断试验，确定其破断拉力，为结构设计和张拉力控制提供依据。拉索下料前一般应在专用台座上进行调直张拉，张拉力一般不超过其破断拉力的50%。

9.4 玻 璃

9.4.1 单片玻璃、中空玻璃、夹层玻璃应分别符合现行国家标准《钢化玻璃》GB/T9963、《中空玻璃》GB/T11944、《夹层玻璃》GB 9962的要求。此外，对于玻璃的外观尺寸、允许偏差做了更严的要求，加工时应以此为准。

根据玻璃表面的应力可以确定玻璃钢化的程度。半钢化玻璃是针对钢化玻璃自爆而发展起来的一种增强玻璃，其强度比普通玻璃高1~2倍，耐热冲击性能显著提高，一旦破碎，其碎片状态与普通玻璃类似，所以半钢化玻璃不属于安全玻璃。半钢化玻璃的一个突出优点是不会自爆，它与钢化玻璃的主要区别在于玻璃的应力数值范围不同。我国国家标准《幕墙用钢化玻璃与半钢化玻璃》GB/T17841，规定了用于玻璃幕墙的钢化玻璃其表面应力应大于95Mh，主要是为了保证当玻璃破碎时，碎片状态满足钢化玻璃标准规定的要求。

9.4.2 对玻璃进行弯曲加工后，反射的影像会变得扭曲、变形，特别是镀膜玻璃的这种变形会很明显。因此对弧形玻璃的加工除几何尺寸要求外，特别规定了其拱高及弯曲度的允许偏差。

9.4.3 全玻璃幕墙玻璃边缘外露，为了避免应力集中而导致玻璃破裂，也为了建筑美观要求，必须进行边缘处理。采用钻孔安装时，孔位处的应力集中明显，必须进行倒角处理并且不得出现崩边。

9.4.4 因为玻璃钢化后不能再进行机械加工，因此玻璃的裁切、磨边、钻孔等都必须是在钢化前完成。玻璃板块钻孔的允许偏差是根据机械加工原理、公差理论、玻璃钻孔设备及刀具的加工精度而定的。

当玻璃板块由两片单层玻璃组合而成时，在制作过程中必须单片分别加工后再合片。如果两片玻璃孔径大小一致，则所有的孔都要对

位准确，实际操作非常困难，主要是因为单片玻璃制作时存在形状、尺寸、孔位、孔径等允许偏差。常用的方法是两片单层玻璃钻大小不同的孔，以使多孔完全对位。

中空玻璃开孔后，开孔处胶层应双道密封，内层密封可采用丁基密封腻子，外层密封应采用硅酮结构密封胶，打胶应均匀、饱满、无空隙。

9.4.5 采用立式注胶法进行中空玻璃加工时，玻璃内的气压与大气压是平衡的，但当安装所在地与加工所在地的气压相差较大时，中空玻璃受到气压差的影响会产生不可恢复的变形，因此应采取适当措施来消除气压差。

9.5 明框幕墙组件

9.5.1 明框幕墙的组件，原则上包括型材、玻璃、连接件以及由此拼装而成的幕墙单元，型材、连接件、玻璃的加工制作在本规范第9.2~9.4节中已做了规定；由型材、玻璃等拼装成的框格(幕墙单元)，可以在工程现场完成，也有在工厂拼装完成的，后者即所谓的“小单元幕墙”。本节主要规定了这种框格(幕墙单元)加工制作的要求。

9.5.4 明框幕墙的等压设计及排水系统最终是由组件中的导气孔及排水孔来实现的，若导气孔及排水孔堵塞，其功能就会失效，在组装时应特别注意保持孔道通畅。

9.5.5 硅酮建筑密封胶的主要成分是二氧化硅，由于紫外线不能破坏硅氧键，所以硅酮建筑密封胶具有良好的抗紫外线性能。有些生产厂家在幕墙构件制作过程中，对铝合金构件组装密封时，不采用中性硅酮密封胶，而采用一般的酸性密封胶，这种胶的耐老化性非常差，且对铝型材表面产生腐蚀，影响密封效果，甚至引起渗漏。

9.5.6 明框幕墙的玻璃与槽口之间的间隙除应达到嵌固玻璃要求外，还要能适应热胀冷缩的变形及主体结构层间位移或其他荷载作用下导致的框架变形，以避免玻璃直接碰到金属槽口，造成玻璃破碎。通常，玻璃的下边缘应采用两块压模成型的氯丁橡胶垫块支承，垫块的宽度应与槽口宽度相同，长度不应小于100mm，厚度不应小于5mm。

9.6 隐框幕墙组件

9.6.1~9.6.2 半隐框、隐框幕墙制作中，对玻璃和支撑框的清洁工作，是关系到幕墙构件加工成败的关键步骤之一，要十分重视和认真按规范规定进行操作。如清洗不干净，将对构件的质量与安全留下隐患。一定要坚持二块布清洗的方法，一块布只用一次，不许重复使用；在溶剂完全挥发之前，用第二块干净的布将表面擦干；应将用过的布洗净晾干后再行使用；要坚持把用于清洗的溶剂倒在干净的布上，不允许将布浸入溶剂中；玻璃槽口可用干净的布包裹油灰刀进行清洗。清洗工作最好二人一组进行，一个用溶剂清洗玻璃及其支承构件，另一人用干净的布在溶剂未完全干燥前，将表面的溶剂、松散物、尘埃、油渍和其他污物清除干净。

9.6.3 硅酮结构密封胶的相容性要求同本规范第3.6.2条的解释。

9.6.4 硅酮结构密封胶在长期重力荷载作用下承载力很低(强度设计值仅为0.01MPa)，固化前强度更低，而且硅酮结构密封胶在重力作用下会产生明显的变形。若使硅酮结构密封胶在固化期间处于受力较大的状态，会造成幕墙的安全隐患。因此，在加工组装过程中应采取措施减小结构胶所承受的应力。注胶后的隐框幕墙板块可采用周转架分块安置；如直接叠放时，要求放置垫块直接传力，并且叠放层数不宜过多。

9.7 单元式玻璃幕墙

9.7.1 由于单元幕墙板块在主体结构上的安装方式特殊，通常都采用插接方式，安装后不容易更换，所以必须在加工前对各板块编号。根据单元幕墙对安装次序要求严格的特点，宜将主体工程和幕墙工程作为一个系统工程考虑，对整个建筑工程施工机具设置的地点和时间，要进行总平面布置。比较合理的方案是每隔3~5层设一摆放层(即每隔3~5层移动一次上料平台)，使摆放量不会占用太多楼面空间，有利于其他工种施工。

单元式幕墙组装时，为了减少运输工作量，往往要在工程所在地组装，还有一些元(部)件为外购件，要由供货厂商供货，这样单元组件的元(部)件的配送管理就显得十分重要。因为单元组件要按吊装顺序的要求组装，这样一个(一批)单元组件所需全部元、部件要全部送

到组装厂后才能完成组装，并依照安装顺序的要求送往工地吊装、施工。

9.7.2 由于单元板块自重较大，且在工厂内组装，其连接构造应牢固可靠，以免在运输及吊装中存在安全隐患。单元式幕墙一般采用结构构造防水，其横梁、立柱常作为集水槽或排水道，且安装后不容易发现渗漏部位，因此构件连接处的缝隙应作好密封，以防渗漏。

9.7.3 单元式幕墙的连接件是指与单元式幕墙组件相配合、安装在主体结构上的连接件，它与单元组件上的连接构件对插(接)后，按定位位置将单元组件固定在主体结构上。由于它们是一组对插(接)构件，因此有严格的公差配合要求；同时单元组件上的连接构件与安装在主体结构上的连接件的对插(接)和单元组件对插同步进行，即使所有构件均达到允许偏差要求，但还是存在偏差，因此要求连接件具有X、Y向位移微调 and 绕X、Z轴转角微调能力。单元式幕墙的外表面平整度是完全靠连接件的位置准确和单元组件构造来保证的，在安装过程中无法调整，因此连接件要一次(或一个安装单元)全部调整到位，达到允许偏差要求。幕墙的连接与锚固必须可靠，其承载力必须通过计算或实物试验予以确认，并要留有余地，防止偶然因素产生突然破坏，连接用的螺栓需至少布置2个。

9.7.4 单元式玻璃采用构造防水时，板块间的缝隙一般为空缝，若结构胶处于板块外侧直接受到紫外线照射会影响其性能，因此应采取措施使结构胶不外露，而且结构胶也不能作为防水密封材料使用。

9.7.5 明框单元板块中玻璃是靠压条固定的，而且玻璃与槽口要按规定保留间隙，因此在搬运、吊装过程中应采取措施防止玻璃滑动或变形。

9.7.6 此条的目的，主要是考虑幕墙的美观性，并保证幕墙的气密性和水密性。

10 安装施工

10.1 一般规定

10.1.1 为了保证幕墙安装施工的质量，要求主体结构工程应满足幕墙安装的基本条件，特别是主体结构的垂直度和外表面平整度及结构的尺寸偏差，尤其是外立面很复杂的结构，必须同主体结构设计相符，并满足验收规范的要求。相关的主体结构验收规范主要包括：《建筑工程施工质量验收统一标准》GB 50300、《混凝土结构工程施工质量验收规范》GB 50204、《钢结构工程施工质量验收规范》GB 50205、《砌体结构工程施工质量验收规范》GB 50203等。

10.1.2 玻璃幕墙的构件及附件的材料品种、规格、色泽和性能，应在玻璃幕墙设计文件中明确规定，安装施工时应按设计要求执行。对进场构件、附件、玻璃、密封材料和胶垫等，应按质量要求进行检查和验收，不得使用不合格和过期的材料。对幕墙施工环境和分项工程施工顺序要认真研究，对会造成严重污染的分项工程应安排在幕墙安装前施工，否则应采取可靠的保护措施。

10.1.3 玻璃幕墙的安装施工质量，是直接影响玻璃幕墙能否满足其建筑物理及其他性能要求的关键之一，同时玻璃幕墙安装施工又是多工种的联合施工，和其他分项工程施工难免有交叉和衔接的工序。因此，为了保证玻璃幕墙安装施工质量，要求安装施工承包单位单独编制玻璃幕墙施工组织设计方案。

10.1.4 单元式幕墙的安装施工组织设计比构件式有明显区别。本条主要是针对单元式幕墙的自身特点而重点强调的。

10.1.5 点支承玻璃幕墙的安装施工的关键是支承钢结构，包括管桁架结构和索杆体系等。索杆的张拉方案包括锚具的选择和固定方法、张拉机具的要求、张拉顺序、张拉批次(包括张拉力分级和张拉时间)、张拉力或变形的测量和调整方法等，同时应做好张拉过程记录。

10.1.6 施工脚手架应根据工程和施工现场的情况确定，宜进行必要的计算和设计，连接固定必须牢固、可靠，确保安全。

10.1.7 玻璃幕墙的施工测量，主要强调：

- 1 玻璃幕墙分格轴线的测量应与主体结构的测量配合，主体结构

出现偏差时，玻璃幕墙分格线应根据主体结构偏差及时进行调整，不得积累；

2 定期对玻璃幕墙安装定位基准进行校核，以保证安装基准的正确性，避免因此产生安装误差；

3 对高层建筑，风力大于4级时容易产生不安全或测量不准确问题。

10.1.8 安装过程的半成品容易被损坏、污染，应引起重视，采取保护措施。

10.1.9 镀膜玻璃膜面有方向性，向内、向外效果不同；如果方向不正确，还会影响镀膜的使用寿命。

10.2 安装施工准备

10.2.2 对于已加工好的幕墙构件，在运输、储存过程中，应特别注意防止碰撞、污染、锈蚀、潮湿等，在室外储存时更要采取有效保护措施。

10.2.3 为了保证幕墙与主体结构连接牢固的可靠性，幕墙与主体结构连接的预埋件应在主体结构施工时按设计要求的位置和方法进行埋设；若幕墙承包商对幕墙的固定和连接件有特殊要求或与本规范的偏差要求不同时，承包商应提出书面要求或提供埋件图、样品等，反馈给建筑设计单位，并在主体结构施工图中注明。

10.2.7 不合格的幕墙构件应予更换，不得安装使用。因为幕墙构件在运输、堆放、吊装过程中有可能变形、损坏等，所以幕墙安装施工承包商，应根据具体情况，对易损坏和丢失的构件、配件、玻璃、密封材料、胶垫等，应有一定的更换贮备数量。

10.3 构件式玻璃幕墙

10.3.1 立柱安装的准确性和质量，影响整个幕墙的安装质量，是幕墙安装施工的关键之一。通过连接件的幕墙平面轴线与建筑物的外平面轴线距离的允许偏差应控制在2mm以内，特别是建筑平面呈弧形、圆形和四周封闭的幕墙，其内外轴线距离影响到幕墙的周长，影响玻璃板的封闭，应认真对待。

立柱一般根据建筑要求、受力情况、施工及运输条件确定其长度，通常一层楼高为一整根，接头应有一定空隙，铝型材可以采用套筒连

接方式，以适应和消除建筑受力变形及温差变形的影响。

10.3.2 横梁一般分段与立柱连接，横梁两端与立柱连接处可以留出空隙，也可以采用弹性橡胶垫，橡胶垫应有20%~35%的压缩变形能力，以适应和消除横向温度变形的影响。

10.3.3 防火、保温材料应可靠固定，铺设平整，拼接处不应留缝隙，应符合设计要求。如果冷凝水排出管及附件与水平构件预留孔连接不严密，与内衬板出水孔连接处不密封，冷凝水会进入幕墙内部，造成内部浸水，腐蚀材料，影响幕墙性能和使用寿命。

10.3.4 幕墙玻璃安装采用机械或人工吸盘，故要求玻璃表面擦拭干净，以避免发生漏气，保证施工安全。实际工程中，阳光控制镀膜玻璃曾发现有镀膜面安反的现象，这不仅影响装饰效果，而且影响其耐久性和使用寿命。因此，单片阳光控制镀膜玻璃的镀膜面一般应朝室内一侧；阳光控制镀膜中空玻璃镀膜面应在第二面；LowE中空玻璃镀膜层位置应符合设计要求。

安装玻璃的构件框槽底部应设两块定位橡胶块，玻璃四周的嵌入量及空隙应符合要求，左右空隙宜一致，使玻璃在建筑变形及温度变形时，在胶垫的夹持下竖向和水平向滑动，消除变形对玻璃的不利影响。

10.3.6 硅酮建筑密封胶的施工必须严格遵照施工工艺进行。夜晚光照不足，雨天缝内潮湿，均不宜打胶；打胶温度应在指定的温度范围，打胶前应使打胶面干燥、清洁无尘。

10.3.7 框支承玻璃幕墙玻璃板材间硅酮建筑密封胶的施工厚度，一般要控制在3.5~4.5mm，太薄对保证密封质量和防止雨水渗漏不利，同时对承受铝合金框热胀冷缩产生的变形也不利。当胶承受拉应力时，太厚也容易被拉断或破坏，失去密封和防渗漏作用。硅酮建筑密封胶的施工宽度不宜小于厚度的2倍或根据实际接缝宽度决定。

较深的密封槽口底部可用聚乙烯发泡垫杆填塞，以保证硅酮建筑密封胶的设计施工位置。

硅酮建筑密封胶在接缝内要形成两面粘结，不要三面粘结，否则，胶在反复拉压时，容易被撕裂，失去密封和防渗漏作用。为防止形成

三面粘结，可在硅酮建筑密封胶施工前，用无粘结胶带置于胶缝的底部(槽口底部)，将缝底与胶分开。

10.4 单元式玻璃幕墙

10.4.1 选择适当吊装机具将板块可靠地安装到主体结构上，是保证单元吊装的前提条件；强调吊具与单元板块之间，在起吊中不应产生水平方向分力，是为防止产生过大挤压力或拉力，使单元内构件受损。

10.4.2 不规范的运输会造成单元板块变形、破碎，影响单元幕墙质量，因此单元板块运输时应采取必要的措施。

10.4.3 单元板块宜设置专用堆放场地，并应有安全保护措施。周转架方便运输、装卸和存放，对保证单元板块质量作用很大，单元板块存放时应依照安装顺序先出后进的原则排列放置，防止多次搬运对单元板块造成损坏、变形，保证幕墙质量；单元板块应避免直接叠层堆放，防止单元板块因重力作用造成变形或损坏。

10.4.4 起吊和就位时，检查吊具、吊点和主体结构上的挂点，是安全需要。对吊点数量、位置进行复核，保证单元吊装的准确性、可靠性。如果吊点处没有足够强度和刚度，单元板块容易损坏，产生危险，因此，必要时可对吊装点进行必要加固和试吊。采用吊具起吊单元板块时，应使各吊装点的受力均匀，起吊过程应保持单元板块平稳，以减小动能和冲量。吊装就位时，应先把单元板块挂到主体结构的挂点上；板块未固定前，吊具不得拆除，防止意外坠落。

10.4.7 施工中和安装完毕后，对单元板块进行保护处理，防止污染和损坏。

10.5 全玻璃幕墙

10.5.1 全玻璃幕墙的镶嵌槽口是否清洁，直接关系到结构胶的粘结质量，同时也影响其美观性，必须清理干净。

10.5.2 全玻璃幕墙安装过程中，面板和玻璃肋安装的水平度和垂直度，直接影响立面效果和安全，准确安装还可避免面板和玻璃肋因受力不均而破损。每次调整后应采取临时固定措施，并在完成注胶后进行拆除，对胶缝进行修补处理。

10.5.4 全玻璃幕墙玻璃两边嵌入槽口深度及预留空隙应符合设计要求，

主要考虑到：

- 1 玻璃发生弯曲变形后不会从槽内拔出；
- 2 玻璃在平面内伸长时不致触及槽壁，以免变形受限；
- 3 玻璃表面与槽口侧壁留有足够空隙，防止玻璃被嵌固，造成破损。

10.5.5 全玻幕墙玻璃的尺寸一般较大，自重也较大，宜采用机械吸盘安装，并应采取必要的安全措施，防止玻璃倾覆、坠落或破碎。

10.6 点支承玻璃幕墙

10.6.1 支承结构是点支承幕墙的主要受力结构，其位置、形状、外观效果、承载能力和变形能力均有严格要求，安装施工必须加以保证。

大型钢结构的吊装设计包括吊装受力计算、吊点设计、必要的附件设计、就位和固定方案、就位后的位置调整等。对支承钢结构不附属于另外主体结构(即支承钢结构自身也是主体结构)的情况，吊装时，一般应设置支撑平台作为临时支撑，并设置千斤顶等调整位置的设备，以便准确安装。

10.6.2 拉杆、拉索体系的拉杆和拉索施加预拉力大小对支承结构的安全性及外形的准确性至关重要，因此在安装过程中必须严格控制。

10.6.4 爪件的安装精度，关系到点支承玻璃幕墙的美观性和安全性。通过爪件三维调整，使玻璃面板位置准确，保证爪件表面与玻璃面平行。

10.7 安全规定

10.7.1 玻璃幕墙安装施工应根据国家有关劳动安全、卫生法规和技术标准的规定，结合工程实际情况，制定详细的安全操作守则，确保施工安全。

10.7.3 采用外脚手架进行玻璃幕墙的安装施工时，脚手架应经过设计和必要的计算，在适当部位与主体结构应可靠连接，保证其足够的承载力、刚度和稳定性。

10.7.4 玻璃幕墙的安装施工，经常与主体结构施工、设备安装或室内装修交叉进行，为保证幕墙施工安全，应在主体结构施工层下方(即幕墙施工层的上方)设置安全防护网进行保护。在距离地面约3m高度处，设

置挑出宽度不小于6m的水平防护网，用以保护地面行人、车辆等的安全性。

11 工程验收

11.1 一般规定

11.1.2 在进行玻璃幕墙工程验收时，检查应包括软件和硬件两部分。本条为对软件检查的要求，作为幕墙工程验收的依据及验收的一个重要组成部分。

材料是保证幕墙质量和安全的物质基础，尤其是作为结构粘结用的硅酮结构密封胶，使用前应对其邵氏硬度、拉伸粘结强度、相容性进行复验。

面积较大的幕墙、采用新材料新技术的幕墙，应按本规范第4.2.10条的规定进行幕墙性能检测，并提交相应的检测报告。

11.1.3 幕墙施工完毕后，不少部位或节点已被装饰材料遮封隐蔽，在工程验收时无法观察和检测，但这些部位或节点的施工质量至关重要，必须在安装施工过程中完成隐蔽验收。工程验收时，应对隐蔽工程验收文件进行认真的审核与验收。

11.1.4 由于幕墙为建筑物的全部或部分外围护结构，凡设计幕墙的建筑一般对外观质量要求较高，抽样检验并不能代表幕墙整体的外侧观感质量。因此，对幕墙的硬件验收检验应包括观感和抽样两部分。

当一幢建筑有一幅以上的幕墙时，考虑到幕墙质量的重要性，要求以一幅幕墙作为独立检查单元，对每幅幕墙均要求进行检验验收。对异形或有特殊要求的幕墙，检验批的划分可由监理单位、建设单位和施工单位协商确定。

11.2 框支承玻璃幕墙

11.2.1 本条规定了玻璃幕墙观感检验质量要求，重点是幕墙的整体美观性和雨水渗漏性能。

1 对抽单元表面色泽、接缝、平整度、封口构造、伸缩缝处理等提出要求；

2 对隐蔽节点的遮封装修质量，要求遮封装修应整齐美观。

11.2.2 本条规定了玻璃幕墙工程抽样检验质量要求。

1 对铝合金料及玻璃表面的清洁要求。

2 对玻璃安装及密封胶条施工的要求。玻璃必须安装牢固；橡胶

条、密封胶应镶嵌密实、位置准确，密封胶表面应平整。

3 关于玻璃表面质量。有关玻璃表面缺陷的国家现行标准中将此分为三类：划伤或擦伤；划道或波筋；雾斑、斑点纹和针眼等。其中，第一类缺陷各种玻璃都存在，其他两类缺陷不是每种玻璃都有。在加工制作、安装施工中对玻璃可能造成的表面缺陷，一般为第一类缺陷。考虑到工程中所采用玻璃均为合格产品，后两类缺陷应在标准允许范围之内，施工中不会再增加这类缺陷。因此，本规范仅将划伤、擦伤作为玻璃表面质量的检验项目。相关国标规定，建筑用浮法玻璃允许 1m^2 有3条宽为 0.5mm 、长为 60mm 的划伤；钢化玻璃合格品允许每 1m^2 有4条宽为 $0.1\sim 1\text{mm}$ 、长不大于 100mm 的划伤；阳光控制镀膜玻璃合格品允许每 1m^2 有2条宽不大于 0.8mm 、长不大于 100mm 的划伤；夹层玻璃合格品的划伤和磨伤“不得影响使用”。本规范只能综合各种玻璃合格品的质量要求，制订了统一的规定。

4 关于铝合金型材表面质量。本规范以一个分格的框架构件作为检验单元。由于加工制作、运输、安装施工过程的许多环节，都可能造成对铝合金型材的表面损伤。因此，对幕墙用框料要求采用高精级铝合金型材，并加强各个环节的保护。

5 关于幕墙框料安装质量，本规范规定了各项目的允许偏差。

1) 竖向构件垂直度

本规范按幕墙高度分为5档，分别规定了垂直度允许偏差。在现行行业标准《高层建筑混凝土结构技术规程》JGJ 3中，分别规定了测量放线的竖向偏差和结构施工的竖向偏差允许值。在决定幕墙的竖向偏差允许值时，考虑到作为建筑的外装饰，其竖向偏差允许值应比混凝土结构施工更严格，但同时又比测量放线的竖向偏差允许值稍宽松，以便既保证幕墙工程质量，又便于操作执行。

2) 竖向构件直线度

现行国家标准《铝合金建筑型材》GB/T 5237规定，对壁厚大于 2.4mm 的高精级型材的弯曲度允许偏差为 $1.0\times l(\text{mm})$ ，其中 l 为型材长度，单位为 m 。竖向构件可不考虑重力荷载引起的弯曲，但在运输、堆放、加工中可能会造成弯曲。因此，本规范仍以高精级型材弯曲度

的规定作为竖向构件平面内及平面外直线度的允许偏差。规定采用2m靠尺或塞尺检查，允许偏差为2.5mm。

3) 横向构件水平度及同高度相邻两根横向构件高度差

根据工程经验，单根横向构件两端的水平度偏差一般不宜大于其跨度的0.1%。因此规定，单根横向构件长度不大于2000mm时，允许偏差2mm；大于2000mm时，允许偏差3mm。横向构件总水平度偏差，当幕墙幅宽不大于35m时，允许偏差5mm；当幅宽大于35m时，允许偏差7mm。对同一高度相邻两根横向构件端部的安装允许高差为1mm。

4) 分格框对角线差

竖向构件的垂直度和直线度、横向构件水平度及其相邻两构件端部高度差等规定已基本上保证了分格框的方正。本规范将上述各允许偏差折算成分格框对角线允许偏差，并参照《建筑装饰装修工程质量验收规范》GB 50210的规定。

关于明框幕墙的平面度，由于其玻璃嵌在槽口内，与框架料不在同一平面，因此不设此项要求。

11.2.3 隐框玻璃幕墙的安装质量要求基本上与明框幕墙相同，其区别是隐框幕墙框架不外露，而是以缝代替框架。因此，除下列两项与表11.2.2-3有区别外，其他各项的允许偏差及其依据基本与表11.2.2-3相同。

1 由于隐框幕墙玻璃外露，为防止墙面各玻璃拼在一起时不在一个平面而使墙面上的影像畸变，因此要求检查时抽检竖缝相邻两侧玻璃表面的平面度，并从严要求，用2m靠尺检查，允许偏差2.5mm。

2 隐框幕墙玻璃拼缝整齐与否与幕墙的外观质量关系很大，除了表中第1、3、4项检查其垂直度、水平度和直线度之外，为防止各缝宽窄不一的疵病，增加第5项拼缝宽度与设计值比较的偏差检查，以保证整幅隐框幕墙的整齐美观。

11.2.4 玻璃幕墙工程抽样检验数量，每幅幕墙的竖向构件或竖向接缝、横向构件或横向接缝应各抽查5%，并均不得少于3根；每幅幕墙分格应各抽查5%，并不得少于10个，抽检质量应符合本规范第11.2.2、

11.2.3条的规定。

11.3 全玻璃幕墙

11.3.1 因全玻璃幕墙外表面只有玻璃和胶缝，且玻璃透明，因此对墙面的平整度及缝宽要求较严格，缝隙的宽窄直接影响幕墙外表面的美观。与隐框幕墙一样，要求胶缝宽度与设计值的偏差不大于2mm。

11.3.2 全玻璃幕墙的玻璃面板由玻璃肋支承，本条规定了玻璃面板与玻璃肋的垂直度偏差不应大于2mm；相邻玻璃面板的高低偏差不应大于1mm。

11.3.3 玻璃与镶嵌槽的间隙关系到缝隙的宽窄和玻璃的安全。本条规定了玻璃与钢槽的间隙质量要求，胶缝应灌注均匀、密实、连续。

11.4 点支承玻璃幕墙

11.4.1 点支承玻璃幕墙与全玻璃幕墙一样，均为通透墙体，且一般位于裙楼或建筑入口处，因此其安装质量的好坏尤为重要。本条规定了点支式幕墙大面应平整，胶缝应横平竖直，缝宽均匀，表面平滑。钢结构焊缝应平滑，防腐涂层应均匀，无破损。不锈钢件光泽度与设计相符，且无锈斑。

11.4.2 因点支承玻璃幕墙为透明墙体，处于里面的钢结构一目了然，钢结构的施工质量十分重要，应符合本规范的相关规定和国家现行标准《钢结构工程施工质量验收规范》GB50205的要求。

11.4.3 拉杆和拉索的预拉力对点支承玻璃幕墙的支承结构起着至关重要的作用，必须符合设计要求，应进行现场检验或隐蔽检验。

11.4.4 关于点支承玻璃幕墙安装质量要求，本规范确定了各项目的允许偏差。

1 竖缝及墙面垂直度

因点支承玻璃幕墙多处于裙楼，所以本条只规定了50m以下的竖缝及墙面垂直度，按两档分别为10mm和15mm。

2 由于点支承幕墙玻璃外露且面积较大，应检查幕墙表面平整度，防止墙面各玻璃拼在一起时不在一个平面而使墙面上的影像畸变。检查时，抽检竖缝相邻两侧玻璃表面的平面度，并从严要求，用2m靠尺检查，允许偏差2.5mm。

3 点支承幕墙各玻璃拼缝整齐与否与幕墙的美观关系很大，为防

止各胶缝宽窄不一，增加拼缝宽度与设计值比较的偏差检查，以保证整幅点支承幕墙各玻璃拼缝的整齐美观。

11.4.5 关于钢爪安装质量要求。

1 钢爪的安装质量直接影响到点支承玻璃幕墙的外观质量，本条参照现行国家标准《钢结构工程施工质量验收规范》GB 50205对钢构件的允许偏差要求，规定了相邻钢爪水平距离和竖向距离为 $\pm 1.5\text{mm}$ ；

2 钢爪安装同层高度偏差参照框支承幕墙横向构件高度差分为四档。

12 保养和维修

12.1 一般规定

12.1.1 为了使幕墙在使用过程中达到和保持设计要求的预定功能，确保不发生安全事故，规定承包商应提供给业主《幕墙使用维护说明书》，作为工程竣工交付内容的组成部分，指导幕墙的使用和维护。

根据现行国家标准《建筑结构可靠度设计统一标准》GB 50068的有关规定，玻璃幕墙的结构构件一般属于易于替换的结构构件，其设计使用年限一般可取为不低于25年。

12.1.2 随着我国幕墙行业的发展，幕墙新产品越来越多，幕墙的结构形式也越来越复杂，技术含量越来越高，对维修、维护人员的要求也越来越高。本条要求幕墙工程承包商在幕墙交付使用前应为业主培训合格的幕墙维修、维护人员。

12.1.4 幕墙可开启部分的抗风压变形、雨水渗透、空气渗透等性能参数均为关闭状态的设计参数。在幕墙工程的实际维修工作中，开启部分维修频率最高，而非正常开启所造成的损坏是主要原由之一，因此本条的要求是必要的。

12.2 检查与维修

12.2.2 根据实际工程经验，在幕墙工程竣工验收后一年内，幕墙工程的加工和施工工艺及材料、附件的一些缺陷均有不同程度的暴露。所以在幕墙工程竣工验收后一年时，应对幕墙工程进行一次全面的检查，此后每五年检查一次。

由于存在不可避免的建筑物沉降、金属材料蠕变等现象，施加预拉力的拉杆或拉索结构的幕墙工程随时间推移会产生预拉力损失。为了保证这类幕墙的性能稳定和使用安全，本规范规定对预拉力幕墙结构全面检查和调整的时间从工程竣工验收后半年检查一次，此后每三年检查、调整一次。

对于使用结构硅酮密封胶的半隐框、隐框幕墙工程，本规范规定使用十年后进行首次粘结性能的检查，此后每五年检查一次。从世界各国以及我国的幕墙工程的实际情况来看，还未出现因硅酮结构密封胶粘结性能变化而造成的质量问题。考虑到对实际幕墙工程进行粘结

性能的检查属破坏性检查，抽样比例小，则不能反映真实情况，抽样比例大，则费用高、时间长，而且有时可能对抽样附近幕墙的性能有影响。所以规定使用十年后进行首次粘结性能的检查是合适的。

关于抽样比例及抽样部位，本规范未做出具体规定。主要是考虑到不同的幕墙工程其环境条件不同，规定统一的抽样比例并不能反映不同的幕墙工程硅酮结构密封胶粘结性能的真实情况。实际幕墙工程的检查应由检查部门制定检查方案，由相应设计资质部门审核后实施。

“每五年检查一次”是建立在检查结果良好的基础上，如果粘结性能有下降趋势的话，应根据检查结果制定检查间隔时间、增加检查频次。