

# 校园净水机尾水回收系统

**技术原理界定：**电磁阀循环稀释浓水，盐度超限即排；智能阀优先尾水冲厕，不足自动切自来水。

**功能定位：**系统把净水机1:7的浓水先循环稀释再智能排放，60升蓄满可冲厕6-10次，优先用尾水、缺水切自来水，实现校园节水减排与卫生保障双重目标。

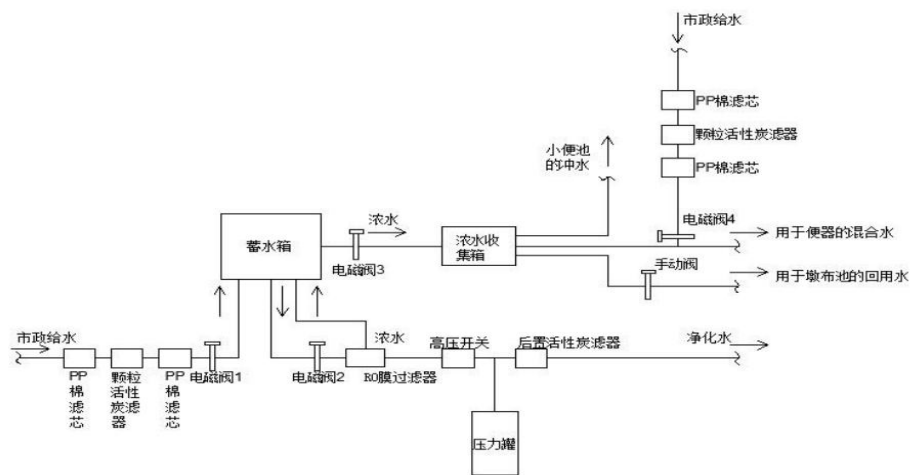


图3 净水及浓水回收工艺流程图

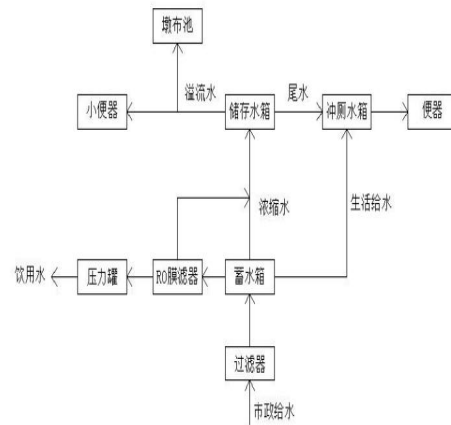


图1 设计思路

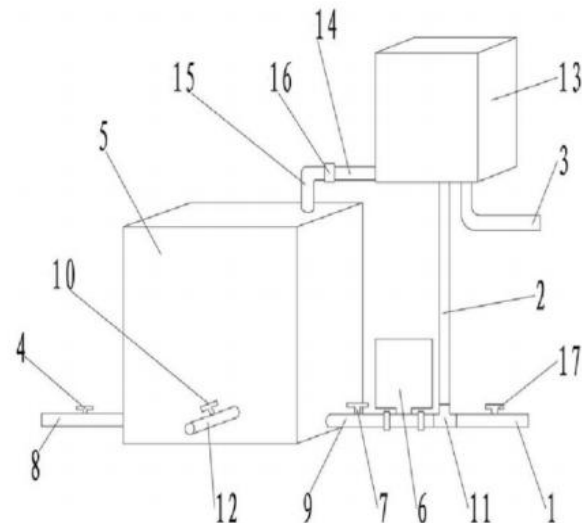


图2 蓄水箱设计图

## 突出优势：节水减排，智能低耗

系统用电磁阀循环稀释RO浓水，盐度达限才排，回收率提升70%；60升蓄水箱重力供水，无需额外动力，智能阀自动切换尾水/自来水冲厕，安装简单、占地小，年减少废水排放约500吨，实现校园节水、降费和低碳运维三重收益。