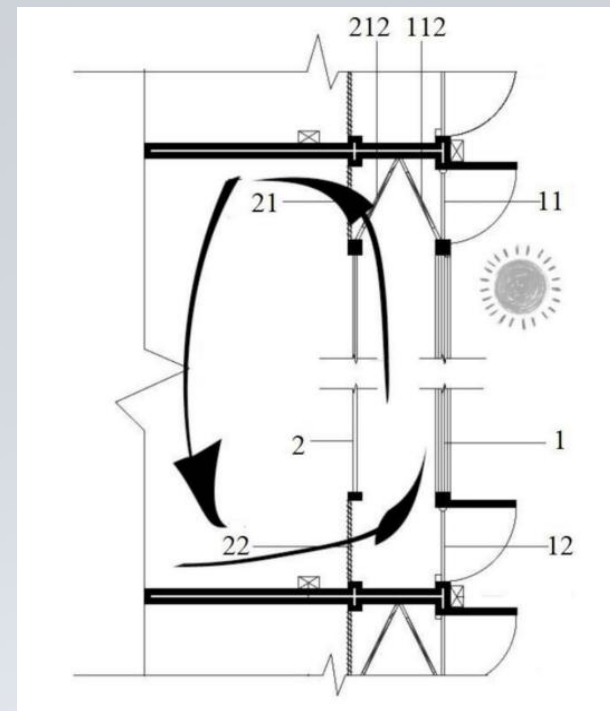
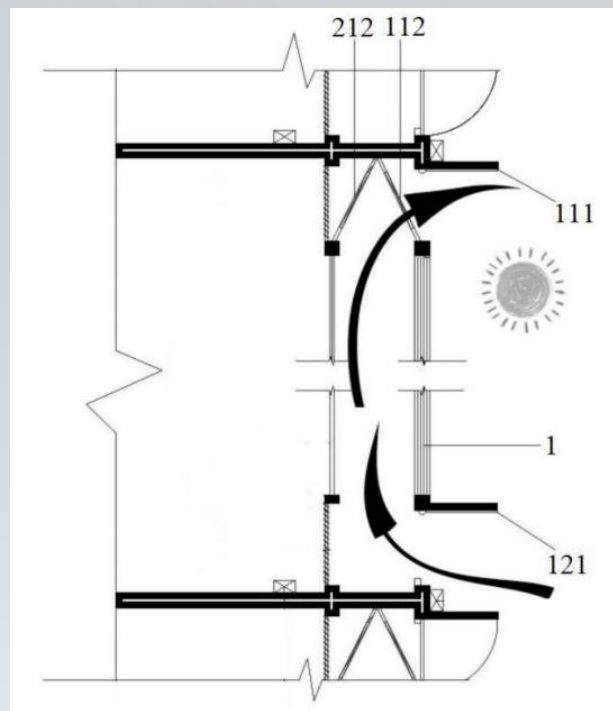
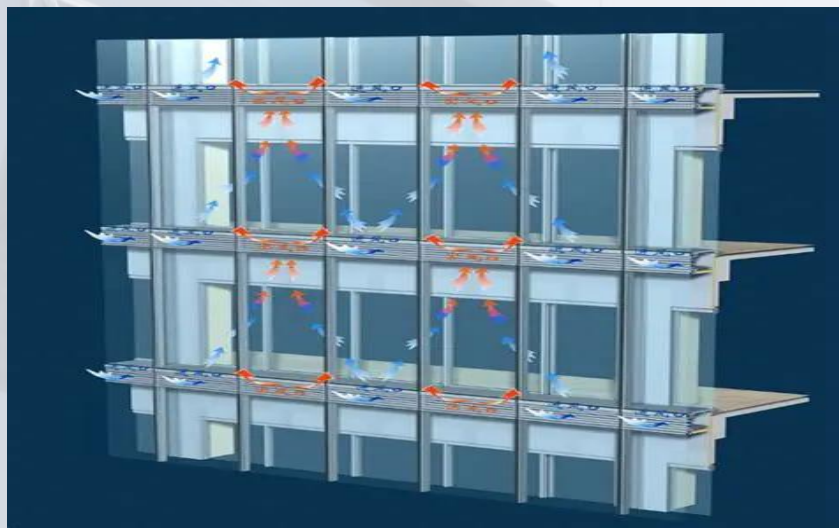


双层通风幕墙

技术原理界定：双层通风幕墙通过季节性空气交换，利用温差驱动气流循环，降低光伏温度、提升发电效率，同时调节室内温度，节能增效。

功能定位：双层通风幕墙将光伏与围护一体化，夏排热冬取热，全年自适应通风，同步降低光伏温度提升发电效率、削减空调负荷，实现建筑产能、节能、舒适三重目标，定位绿色低碳外围护与微气候调节器。



突出优势：光伏节能，四季舒适

夏排热降低光伏板温，发电效率提升5%以上；冬取热免费预热新风，削减空调负荷。600-2000mm可调空腔形成烟囱效应，零能耗驱动气流；角对称风口延长换热路径，冬暖夏凉全年舒适，一次安装同步实现产能、节能、低碳三重收益。