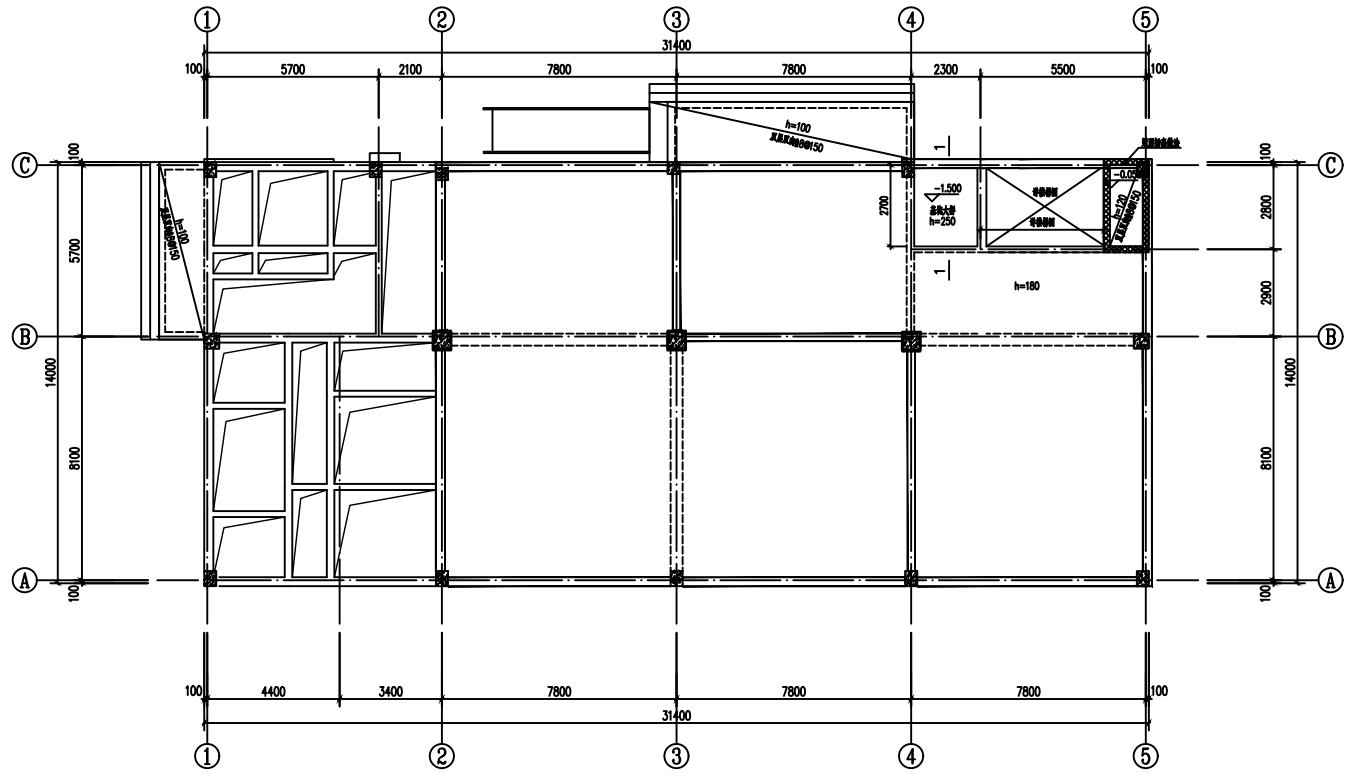
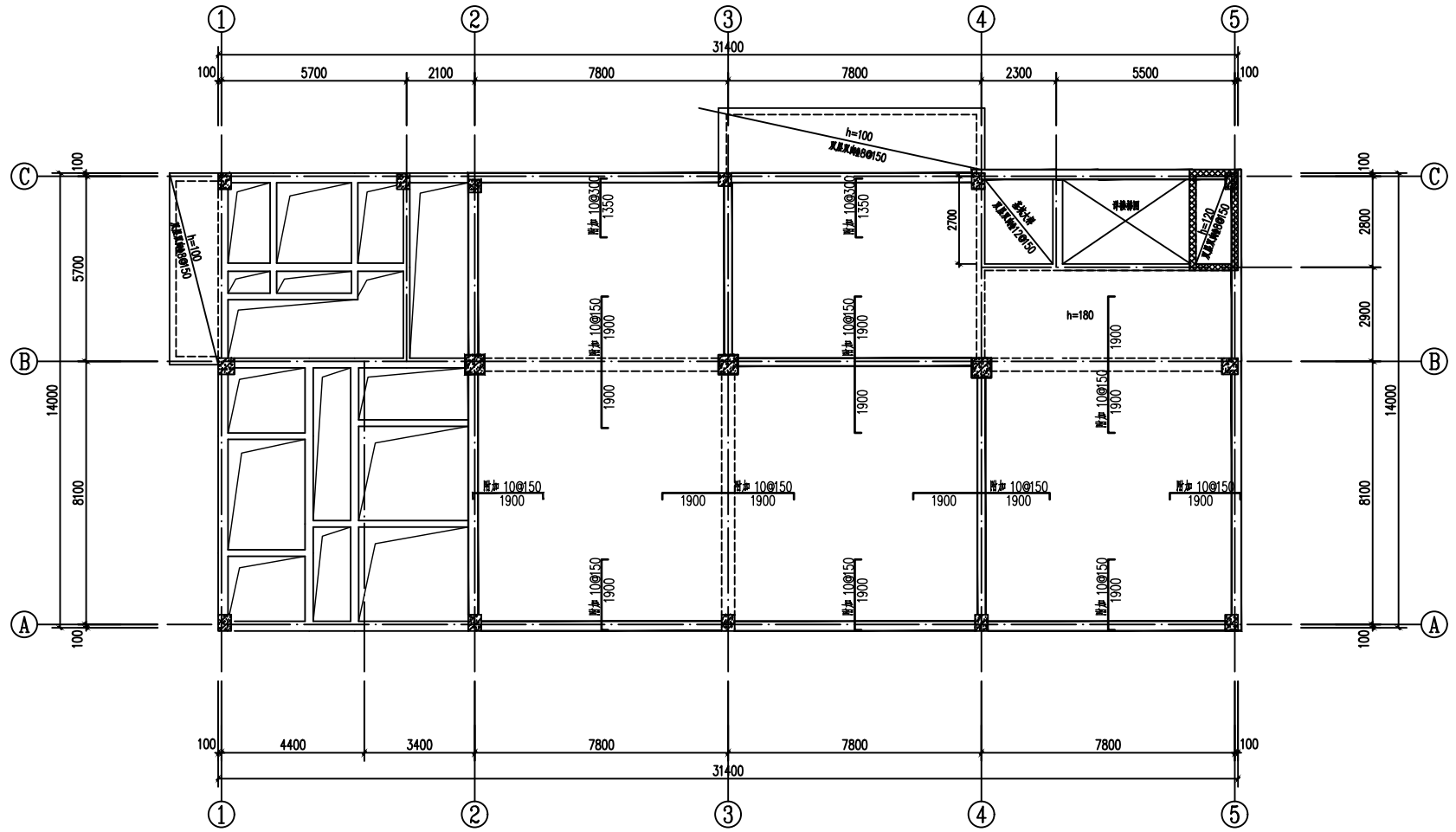


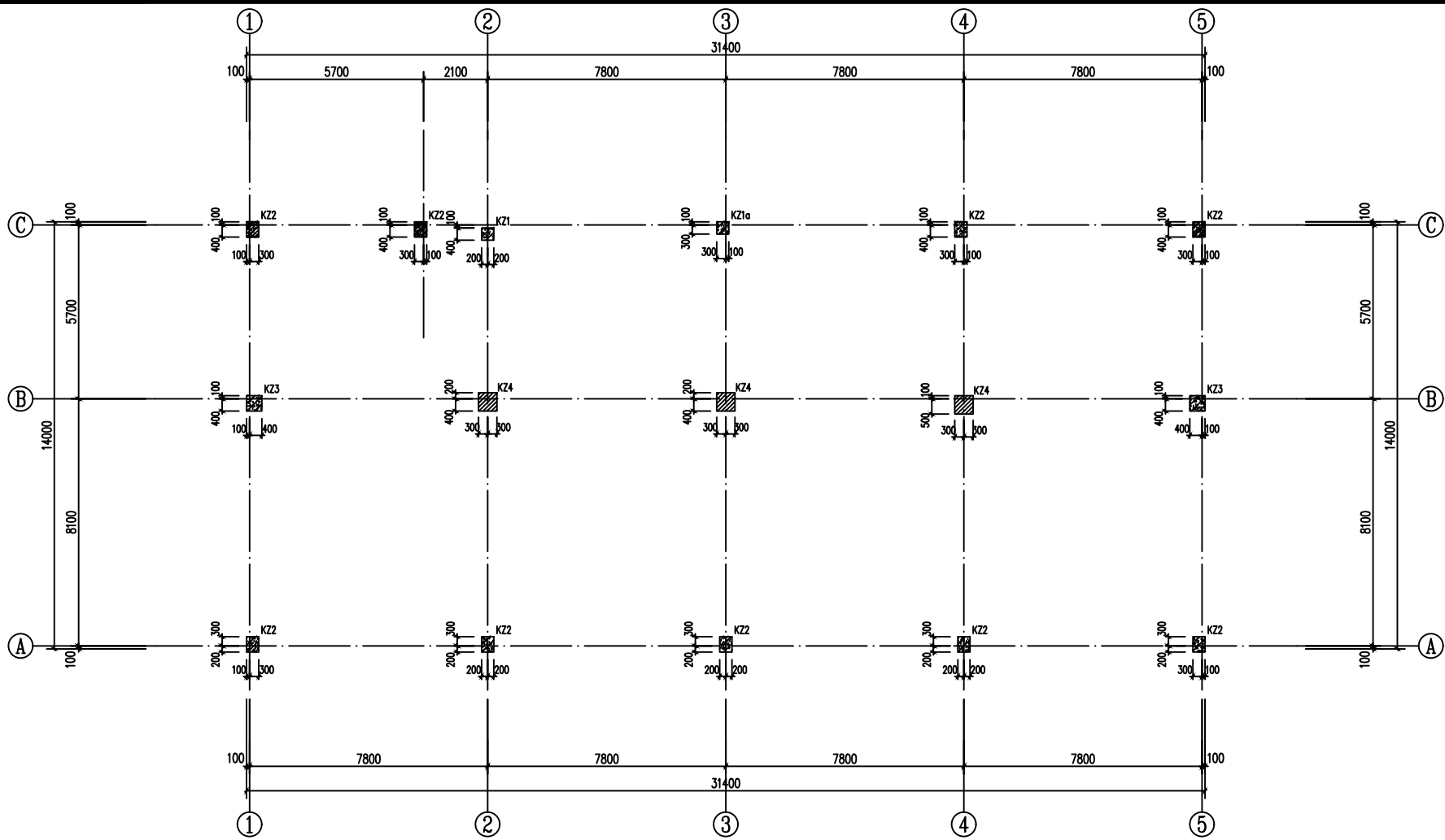
工程号 Proj. No.	-	图号 Dwg. No.	-
专业 Dept.	结构	阶段 Stage	-
比例 Scale	-	日期 Date	-
版次 Ver.	-	备注 Remark	-



工程号 Proj. No.	-	图号 Dwg. No.	-
专业 Dept.	结构	阶段 Stage	-
比例 Scale	-	日期 Date	-
版次 Ver.	-	备注 Remark	-



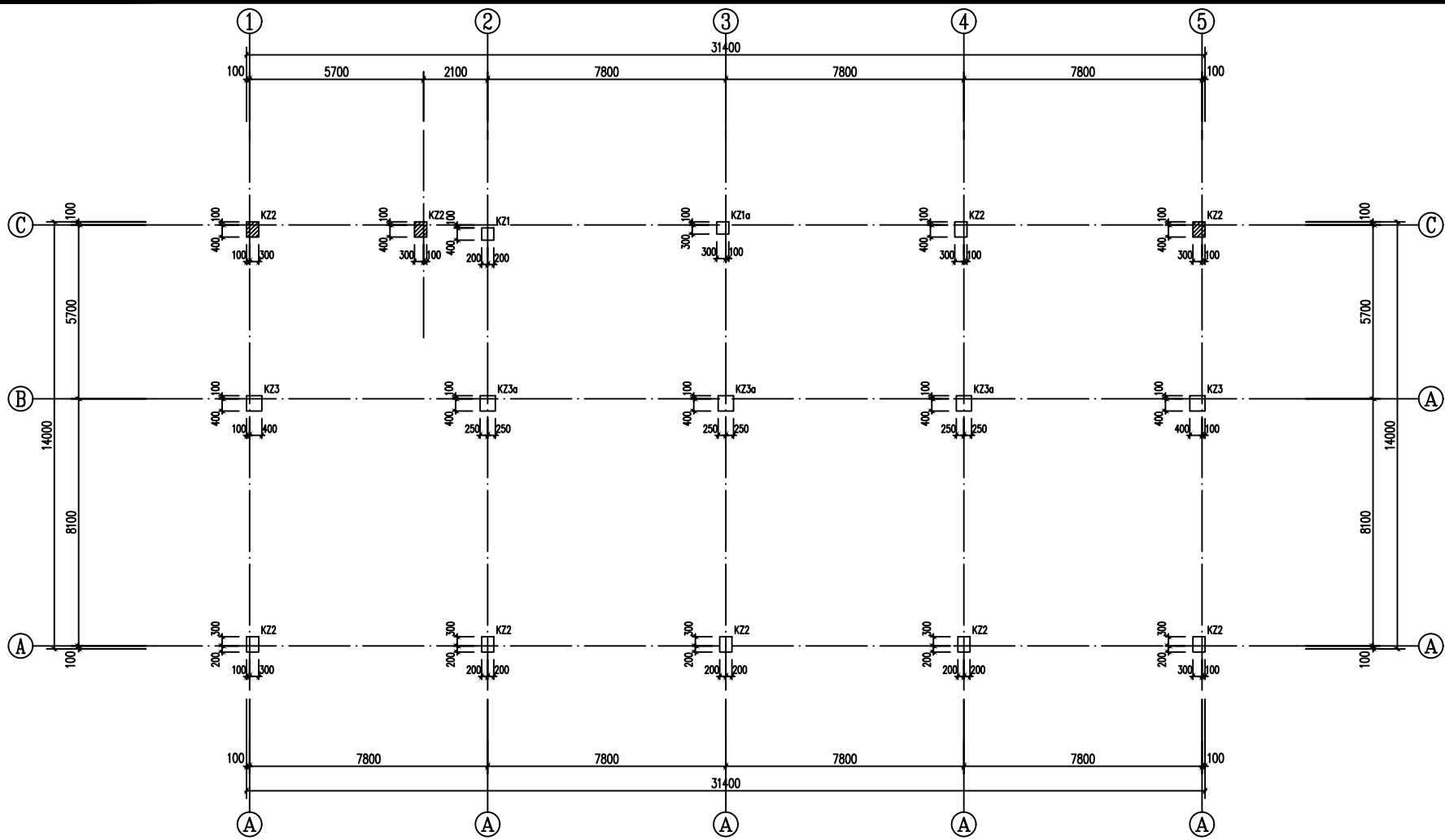
工程号 Pjt. No.	-	图号 Dwg. No.	-
专业 Dept.	结构	阶段 Stage	-
比例 Scale	-	日期 Date	-
版次 Ver.	-	备注 Remark	-



一层柱平法施工图

注:1.柱说明同“一层柱平法施工图”。

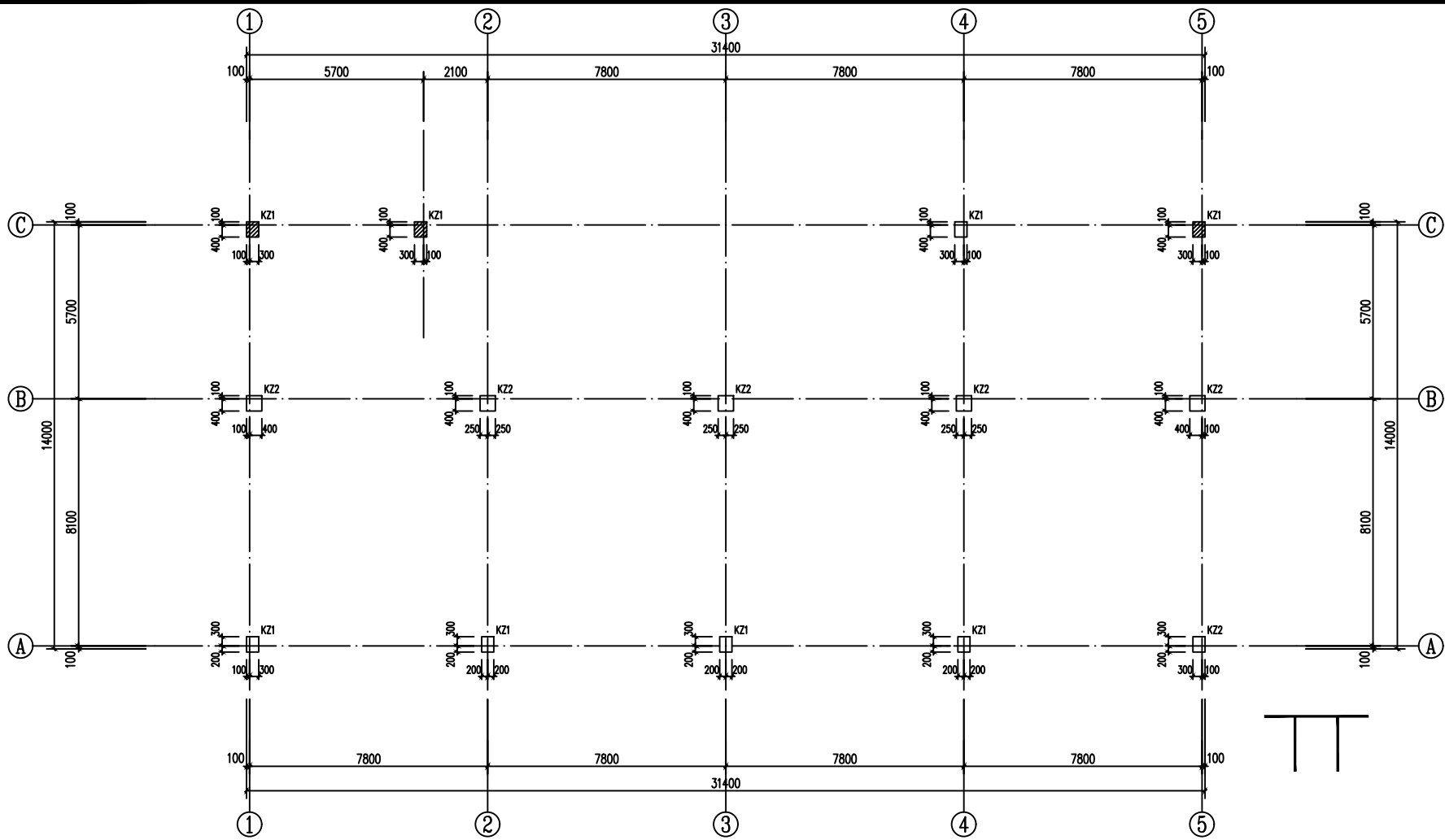
工程号 Pjt. No.	-	图号 Dwg. No.	-
专业 Dept.	结构	阶段 Stage	-
比例 Scale	-	日期 Date	-
版次 Ver.	-	备注 Remark	-



二层柱平法施工图

注: 1. 柱说明同“一层柱平法施工图”。

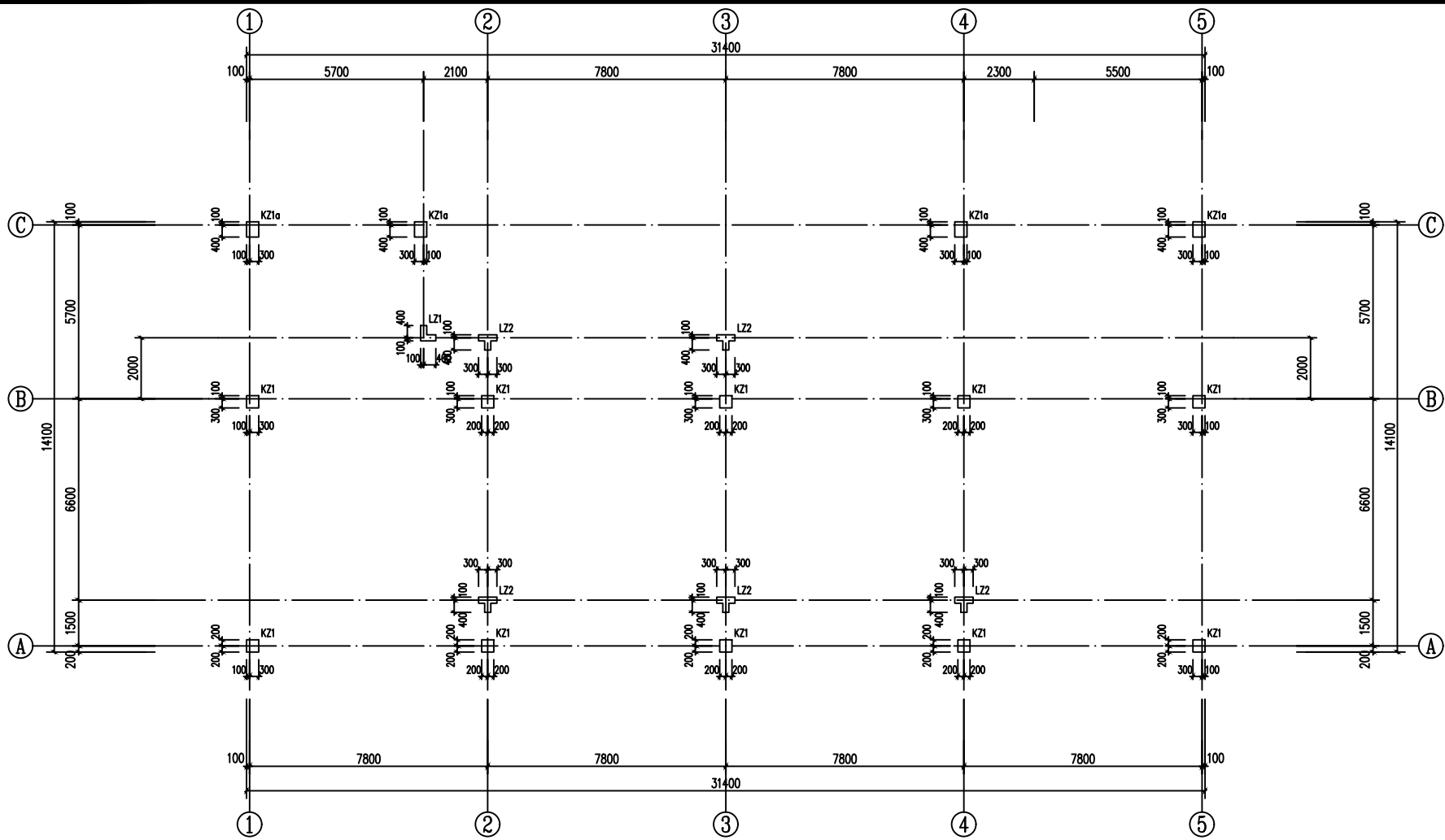
工程号 Pjt. No.	-	图号 Dwg. No.	-
专业 Dept.	结构	阶段 Stage	-
比例 Scale	-	日期 Date	-
版次 Ver.	-	备注 Remark	-



三、四、五层柱平法施工图

注：1. 柱说明同“一层柱平法施工图”。

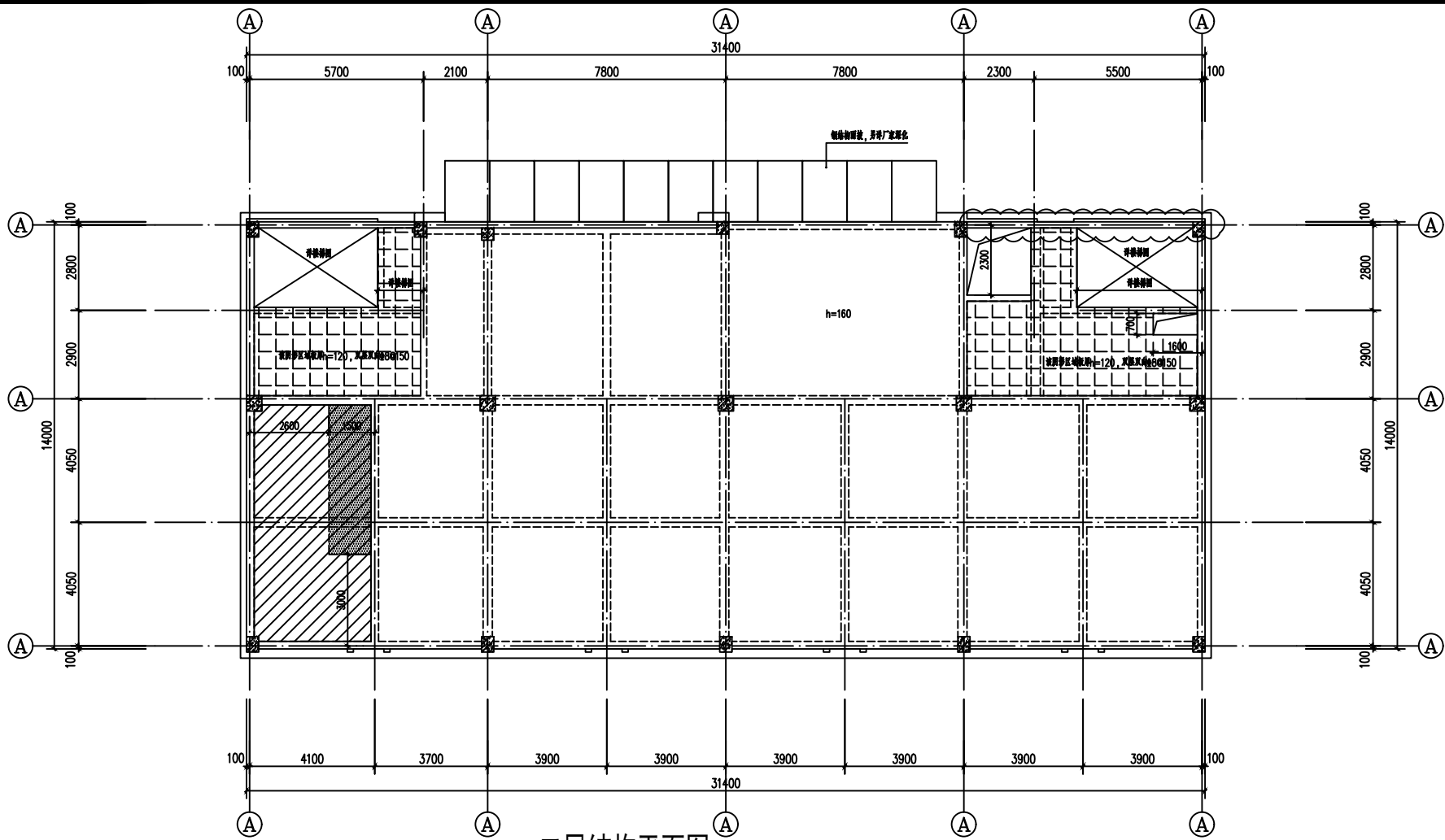
工程号 Pjt. No.	-	图号 Dwg. No.	-
专业 Dept.	结构	阶段 Stage	-
比例 Scale	-	日期 Date	-
版次 Ver.	-	备注 Remark	-



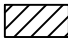
楼梯顶层柱平法施工图

注: 1. 柱说明同“一层柱平法施工图”。

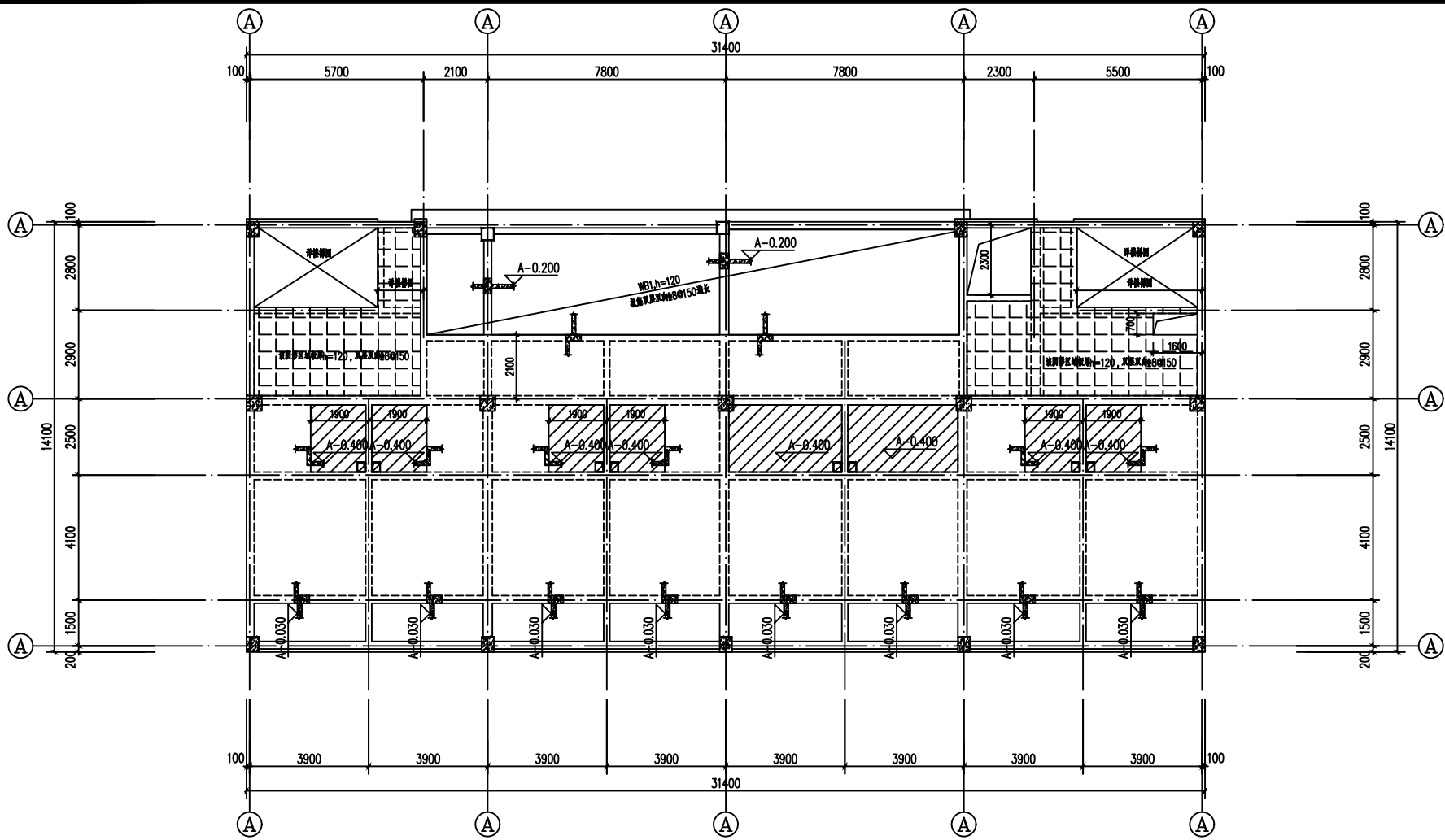
工程号 Pjt. No.	-	图号 Dwg. No.	-
专业 Dept.	结构	阶段 Stage	-
比例 Scale	-	日期 Date	-
版次 Ver.	-	备注 Remark	-



二层结构平面图

注: 1. 图中  阴影区域板面标高为A, 标高A详见层高表, B=A-0.030.

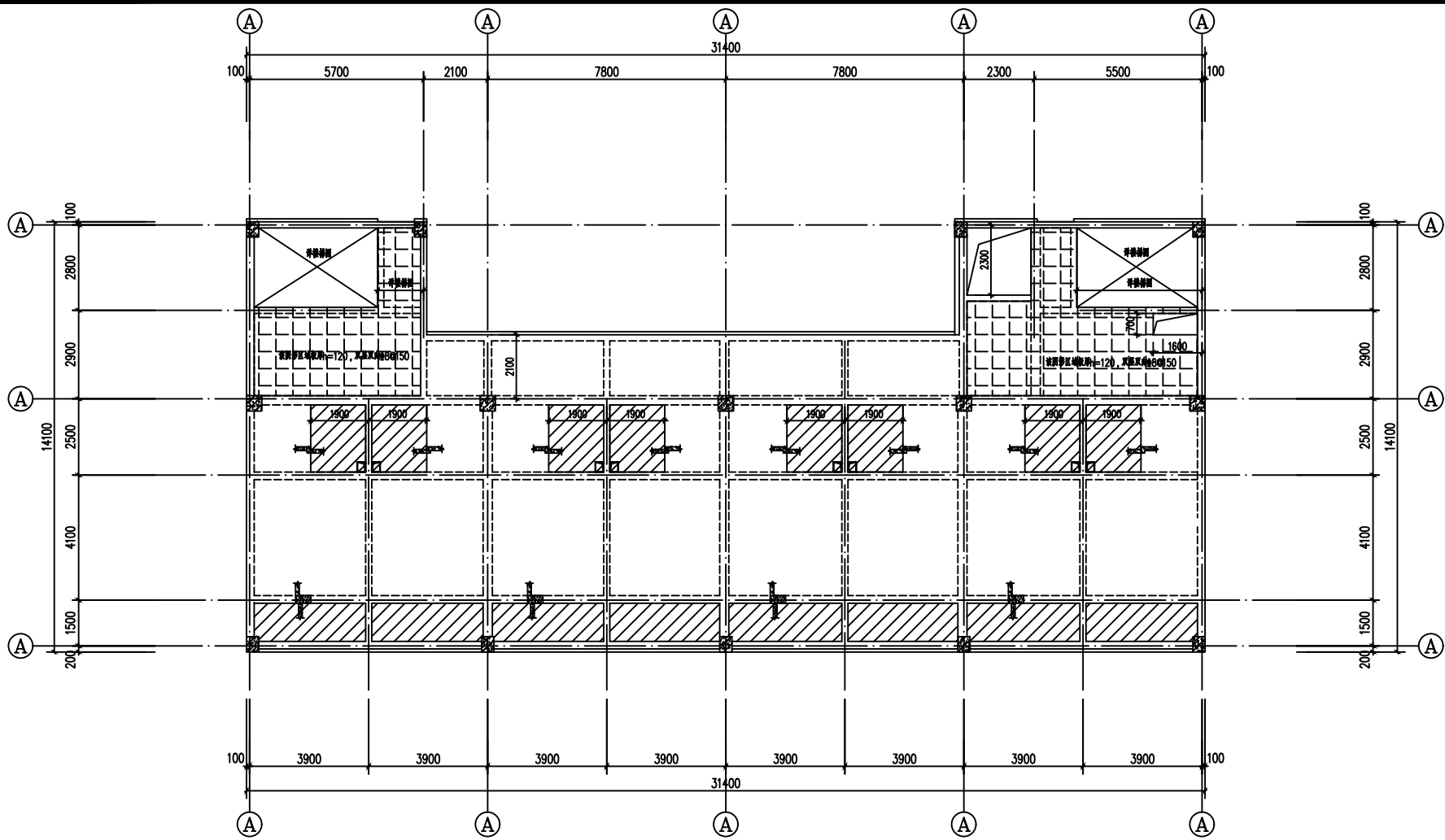
工程号 Pjt. No.	-	图号 Dwg. No.	-
专业 Dept.	结构	阶段 Stage	-
比例 Scale	-	日期 Date	-
版次 Ver.	-	备注 Remark	-




三层结构平面图

注: 1. 图中  阴影区域板面标高为A, 标高A详见高表, B=A-0.400.

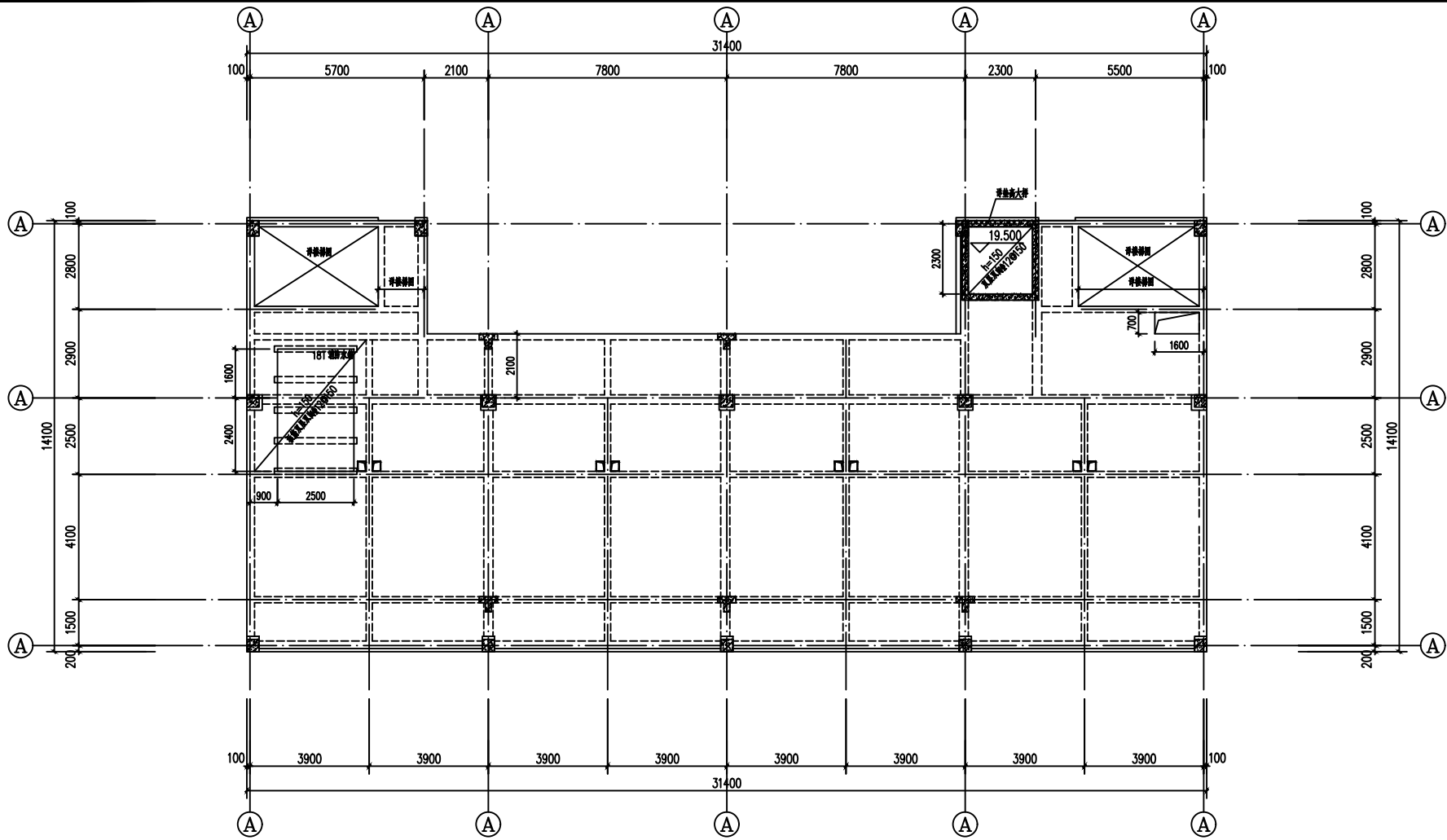
工程号 Pjt. No.	-	图号 Dwg. No.	-
专业 Dept.	结构	阶段 Stage	-
比例 Scale	-	日期 Date	-
版次 Ver.	-	备注 Remark	-



四、五层结构平面图

注：1. 图中  阴影区域板面标高为A，标高A详见高表B=A-0.030。

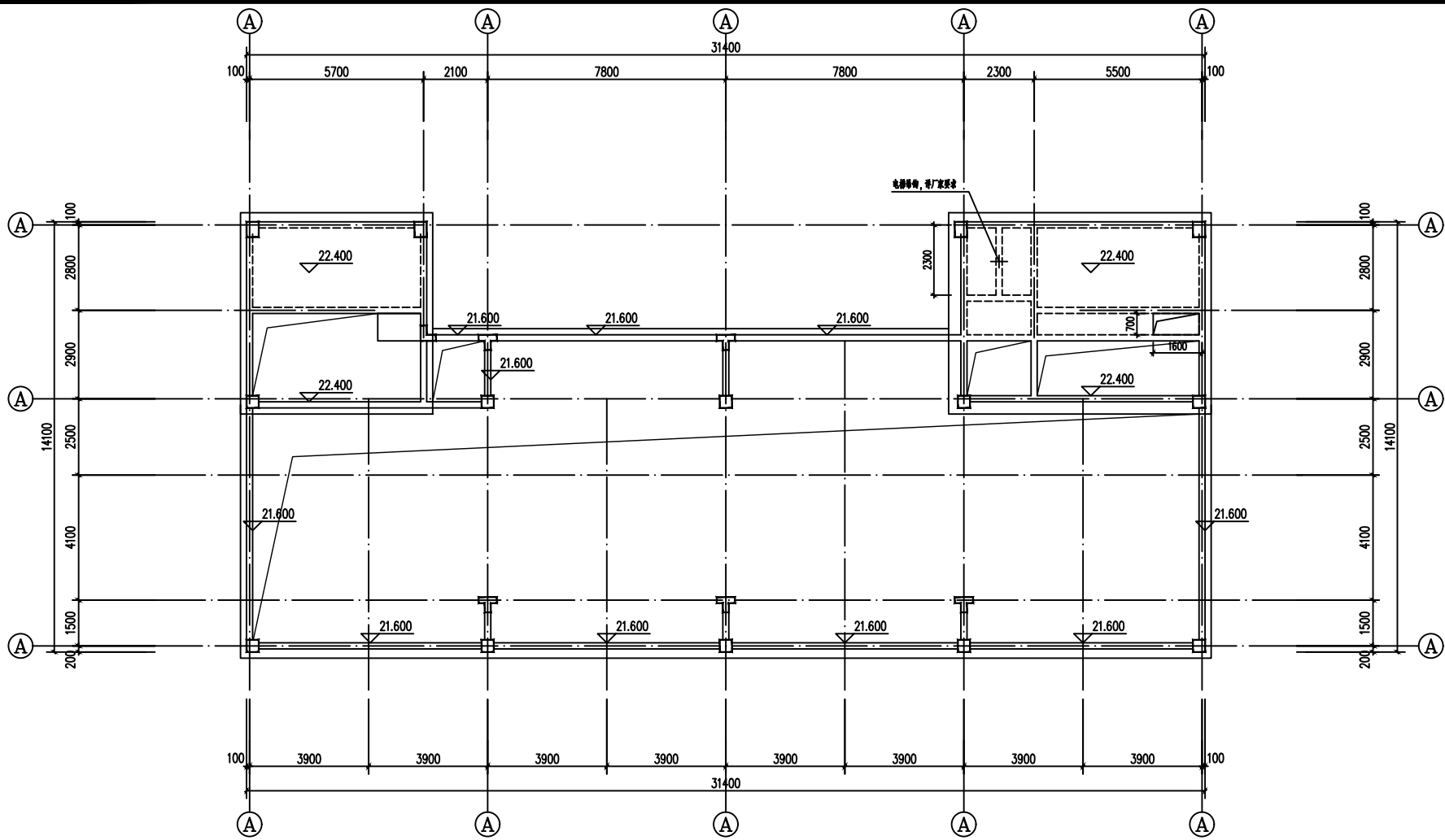
工程号 Pjt. No.	-	图号 Dwg. No.	-
专业 Dept.	结构	阶段 Stage	-
比例 Scale	-	日期 Date	-
版次 Ver.	-	备注 Remark	-



屋面层结构平面图 18.000

注: 1. 本层未注明板厚均为120mm。
 2. 未详尽板说明同二层结构平面图。

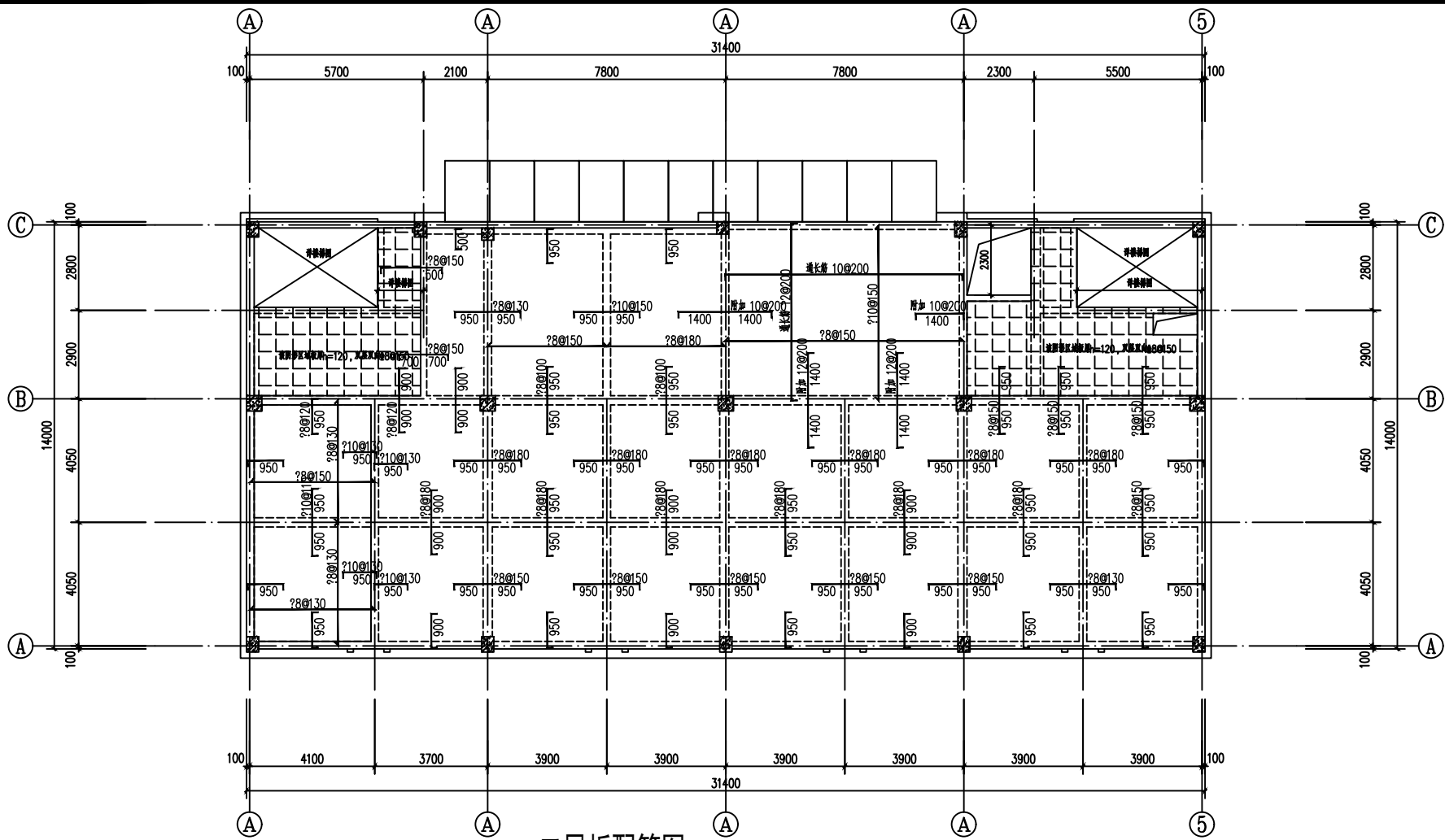
工程号 Pjt. No.	-	图号 Dwg. No.	-
专业 Dept.	结构	阶段 Stage	-
比例 Scale	-	日期 Date	-
版次 Ver.	-	备注 Remark	-



楼梯顶层结构平面图 $\nabla 22.400$

注: 1. 本层未注明板厚均为120mm。
2. 未详尽说明同二层结构平面图。

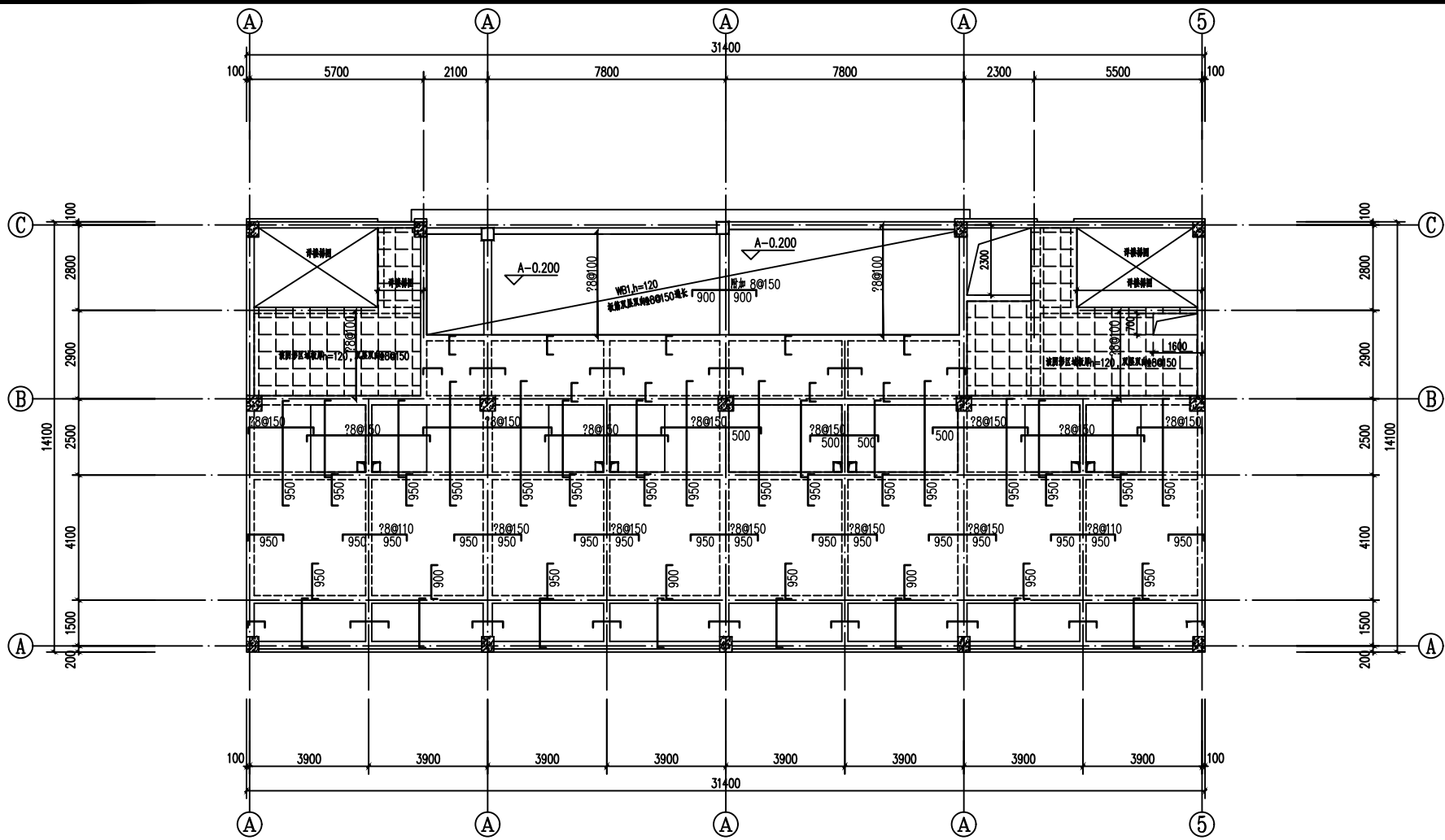
工程号 Pjt. No.	-	图号 Dwg. No.	-
专业 Dept.	结构	阶段 Stage	-
比例 Scale	-	日期 Date	-
版次 Ver.	-	备注 Remark	-



二层板配筋图

注: 1. 说明同二层结构平面图。

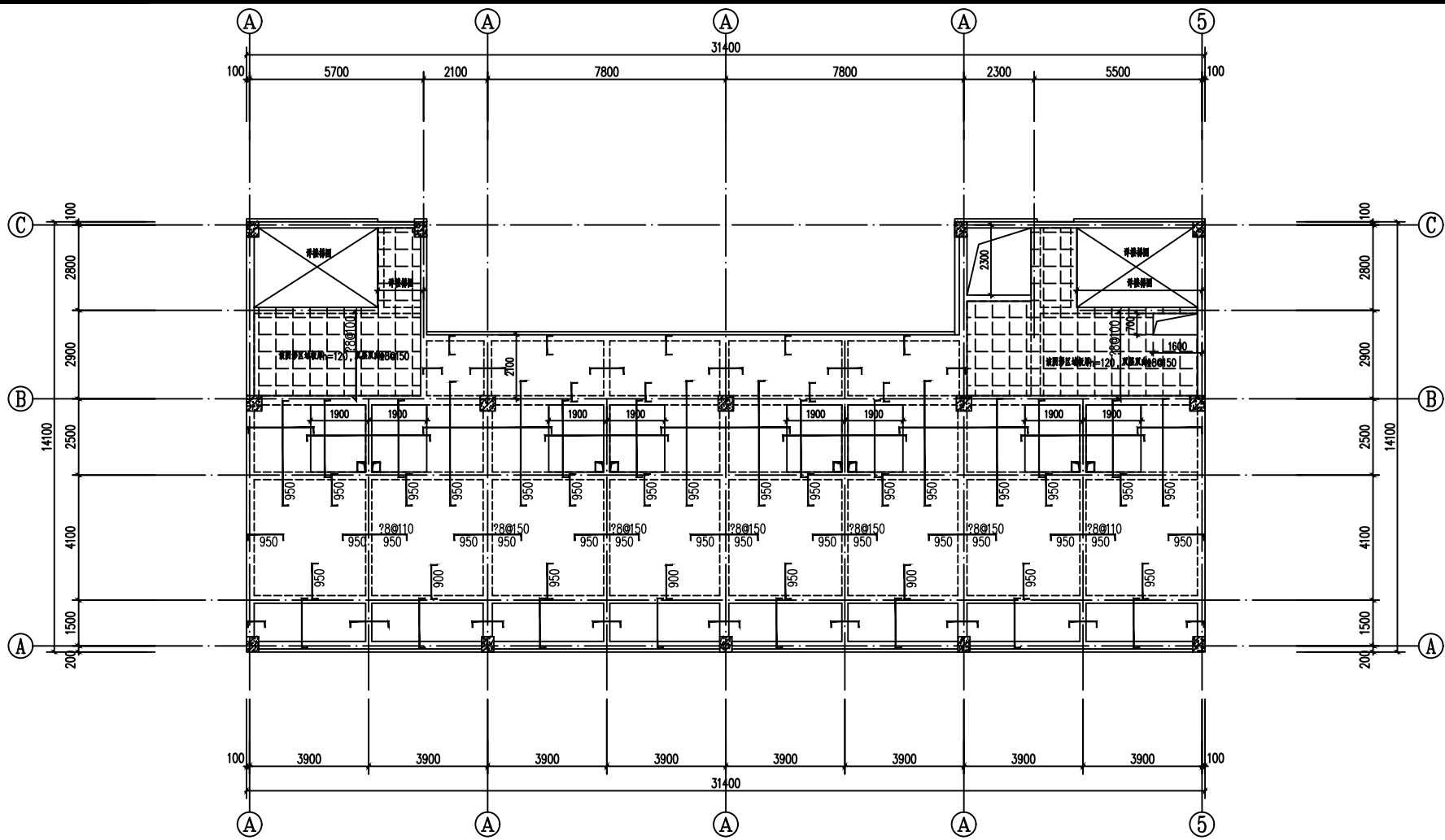
工程号 Pjt. No.	-	图号 Dwg. No.	-
专业 Dept.	结构	阶段 Stage	-
比例 Scale	-	日期 Date	-
版次 Ver.	-	备注 Remark	-



三层板配筋图

注: 1. 说明同二层结构平面图。

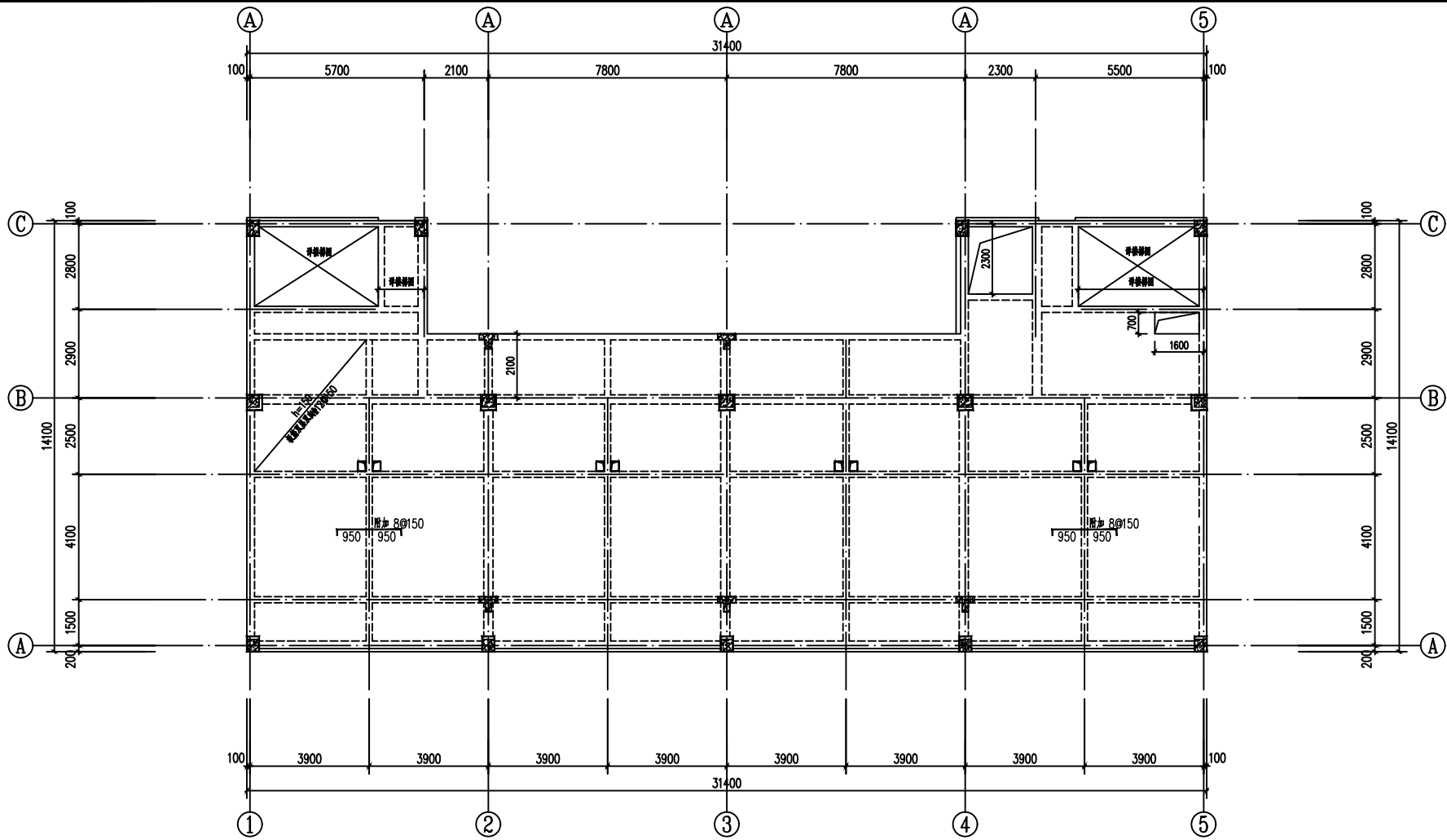
工程号 Pjt. No.	-	图号 Dwg. No.	-
专业 Dept.	结构	阶段 Stage	-
比例 Scale	-	日期 Date	-
版次 Ver.	-	备注 Remark	-



四、五层板配筋图

注: 1. 说明同二层结构平面图。

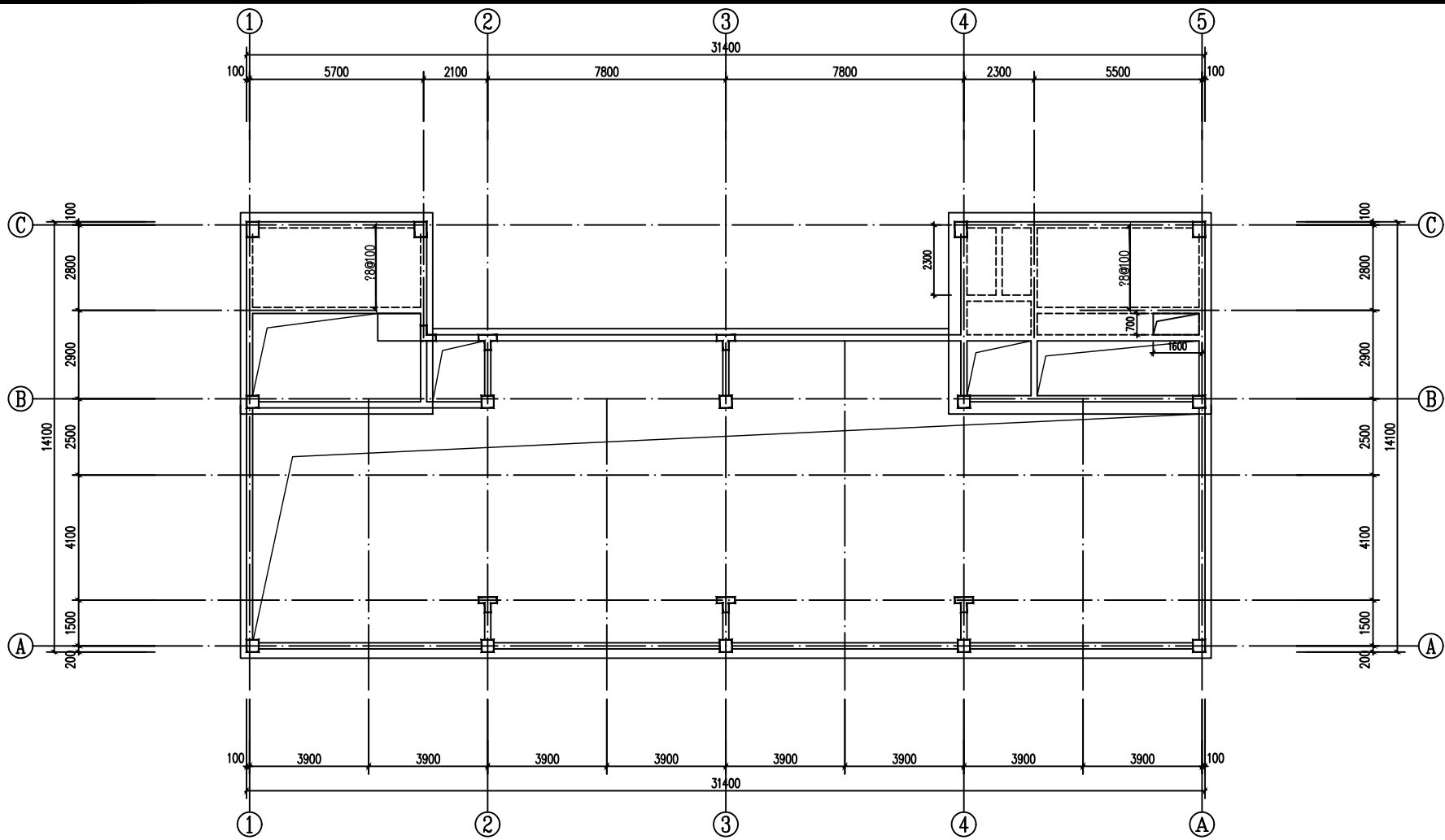
工程号 Pjt. No.	-	图号 Dwg. No.	-
专业 Dept.	结构	阶段 Stage	-
比例 Scale	-	日期 Date	-
版次 Ver.	-	备注 Remark	-



屋面层板配筋图

- 注: 1. 未注明板筋均为 $\Phi 8@150$ 双层双向拉通,
 图中所示支座负筋为附加钢筋, 与通长筋间隔布置。
 2. 未详尽板说明同二层结构平面图。

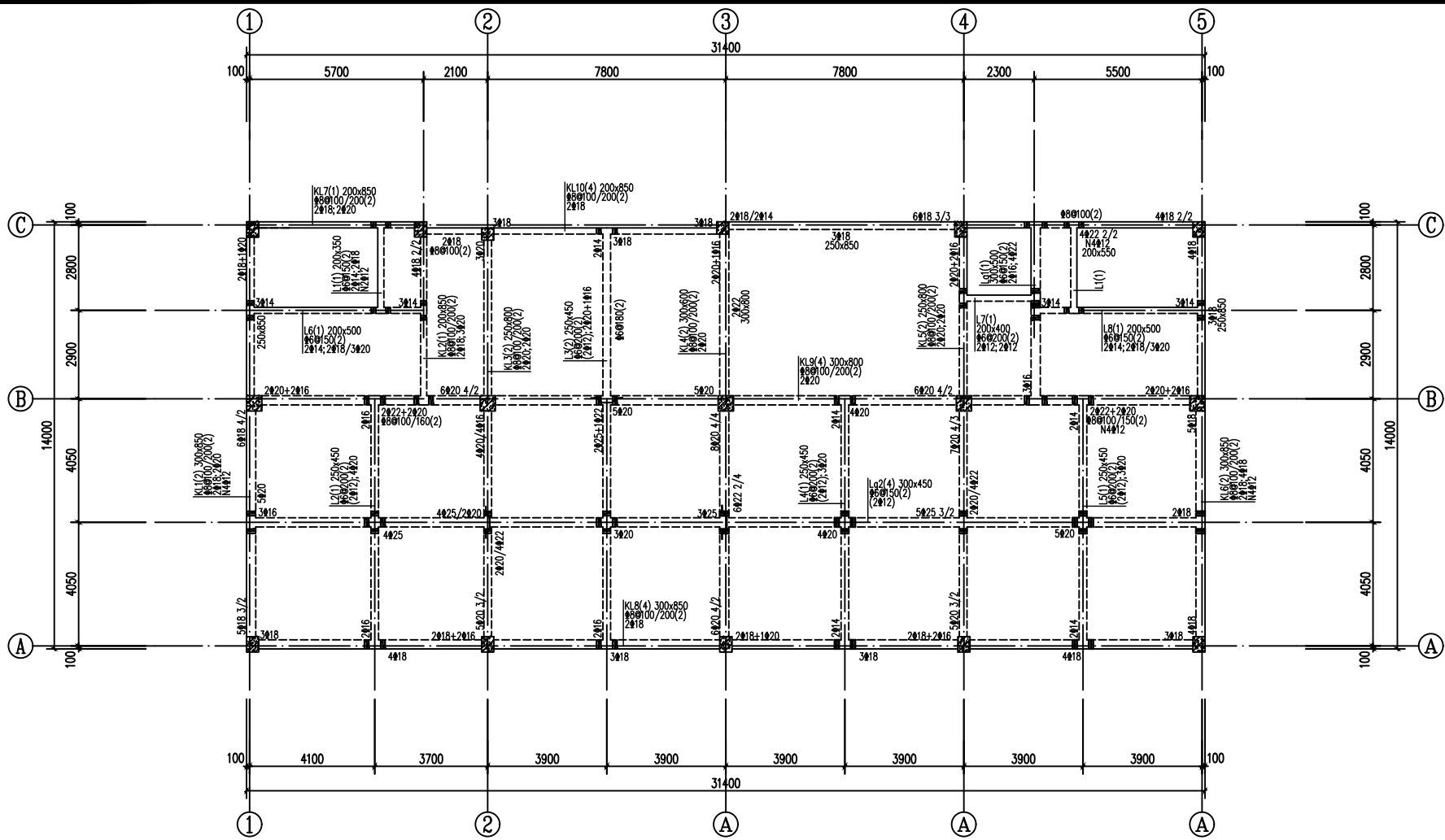
工程号 Pjt. No.	-	图号 Dwg. No.	-
专业 Dept.	结构	阶段 Stage	-
比例 Scale	-	日期 Date	-
版次 Ver.	-	备注 Remark	-



楼梯顶层板配筋图

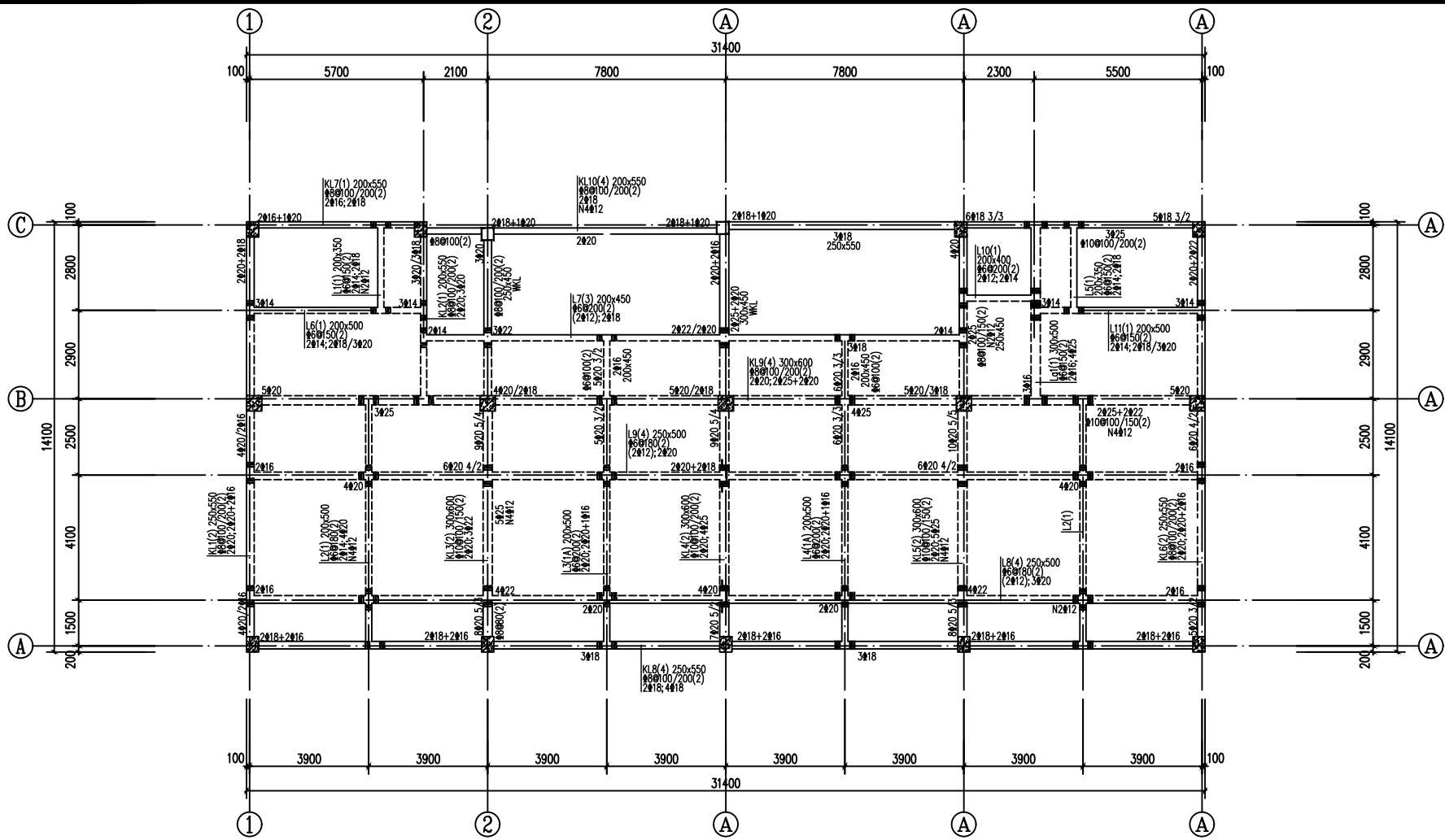
注: 1. 未注明板筋均为 $\Phi 8@150$ 双层双向拉通,
 图中所示支座负筋为附加钢筋, 与通长筋间隔布置。
 2. 未详尽板说明同二层结构平面图。

工程号 Pjt. No.	-	图号 Dwg. No.	-
专业 Dept.	结构	阶段 Stage	-
比例 Scale	-	日期 Date	-
版次 Ver.	-	备注 Remark	-



二层梁平法施工图

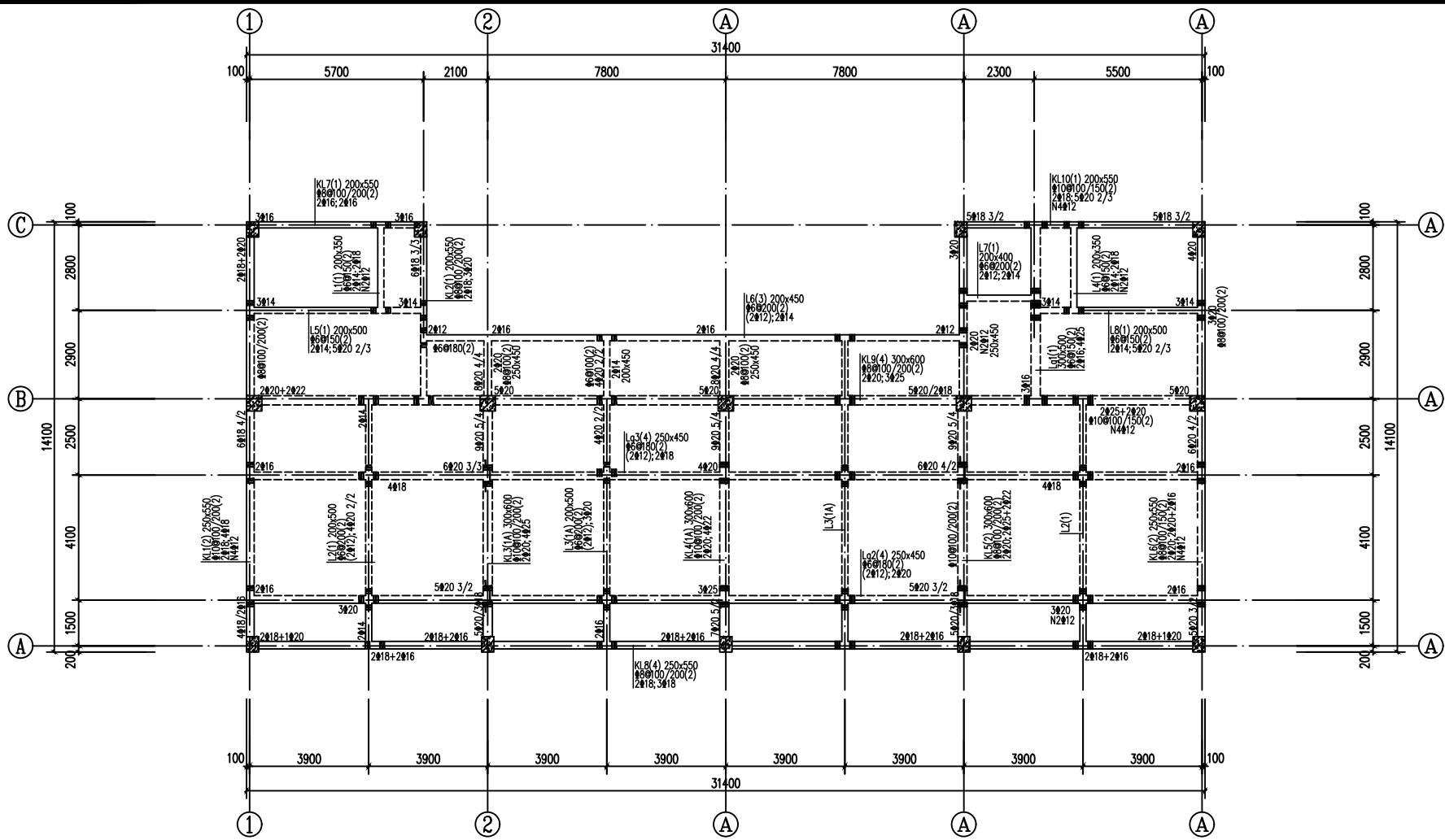
工程号 Pjt. No.	-	图号 Dwg. No.	-
专业 Dept.	结构	阶段 Stage	-
比例 Scale	-	日期 Date	-
版次 Ver.	-	备注 Remark	-



三层梁平法施工图

注：说明同“二层梁平法施工图”。

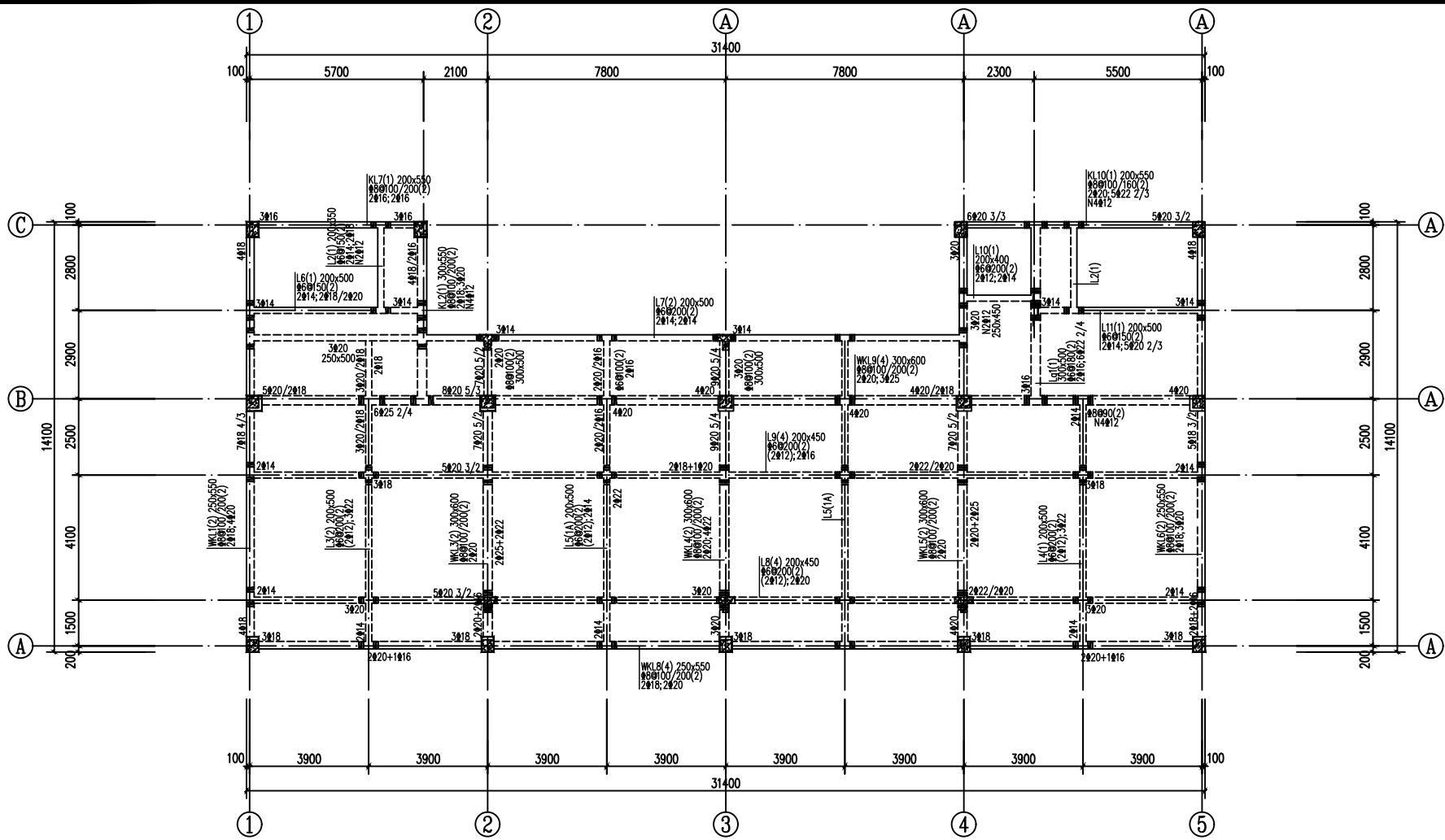
工程号 Pjt. No.	-	图号 Dwg. No.	-
专业 Dept.	结构	阶段 Stage	-
比例 Scale	-	日期 Date	-
版次 Ver.	-	备注 Remark	-



四、五层梁平法施工图

注：说明同“二层梁平法施工图”。

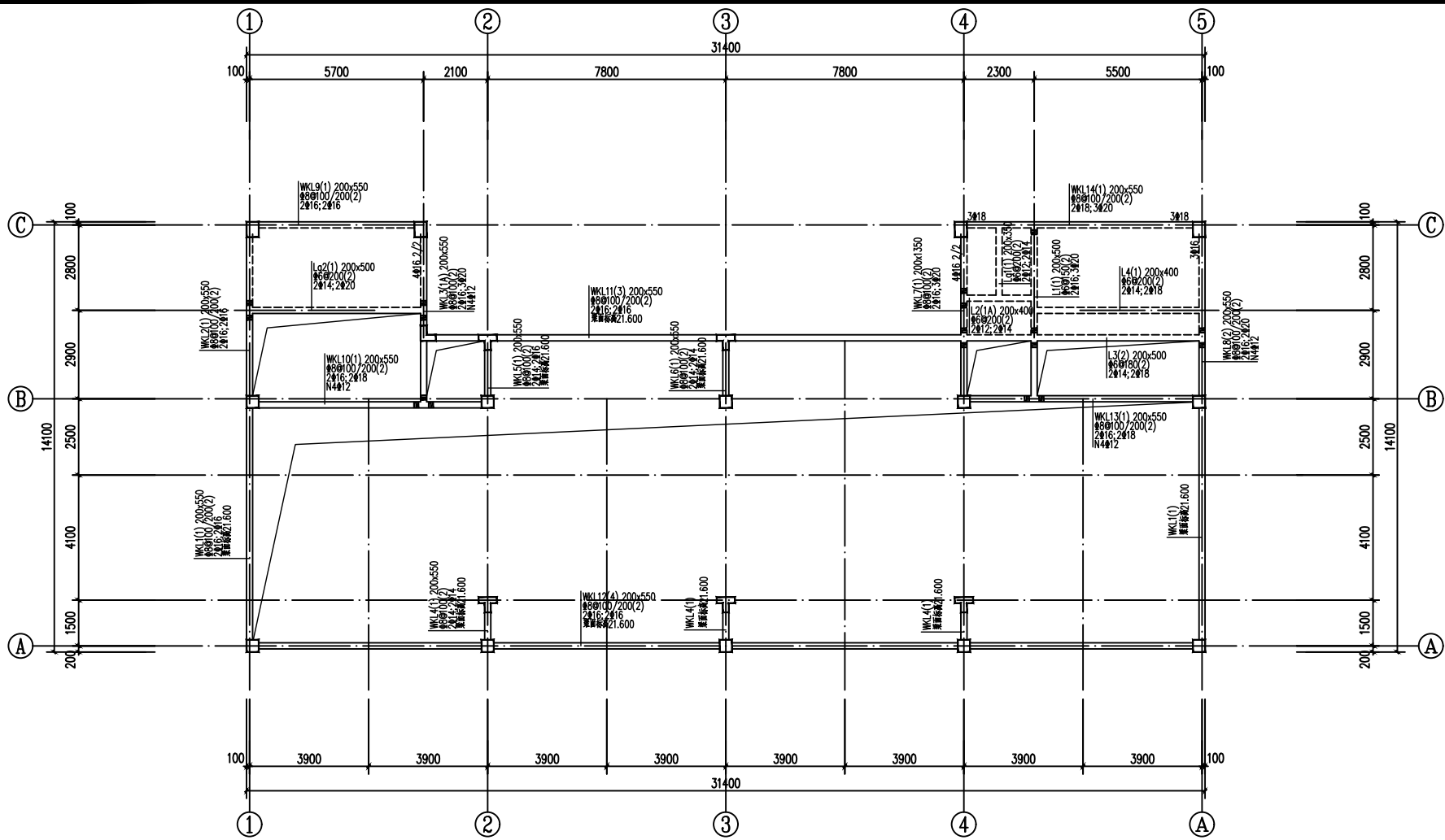
工程号 Pjt. No.	-	图号 Dwg. No.	-
专业 Dept.	结构	阶段 Stage	-
比例 Scale	-	日期 Date	-
版次 Ver.	-	备注 Remark	-



屋面层梁平法施工图

注：说明同“二层梁平法施工图”。

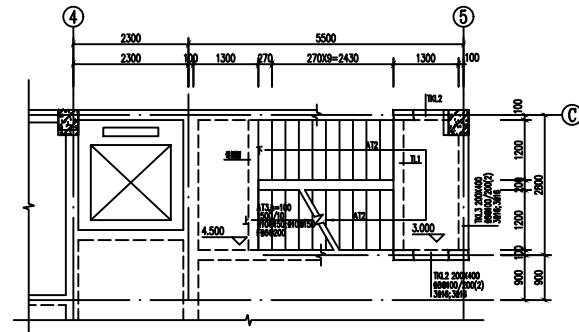
工程号 Pjt. No.	-	图号 Dwg. No.	-
专业 Dept.	结构	阶段 Stage	-
比例 Scale	-	日期 Date	-
版次 Ver.	-	备注 Remark	-



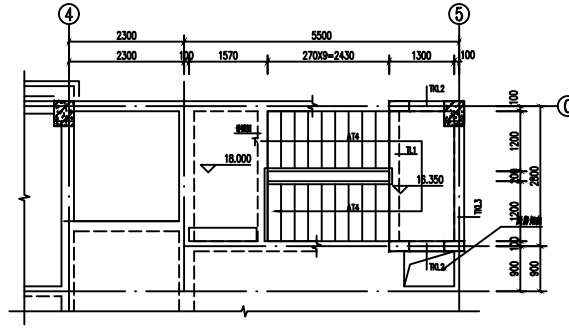
楼梯顶层梁平法施工图

注：说明同“二层梁平法施工图”。

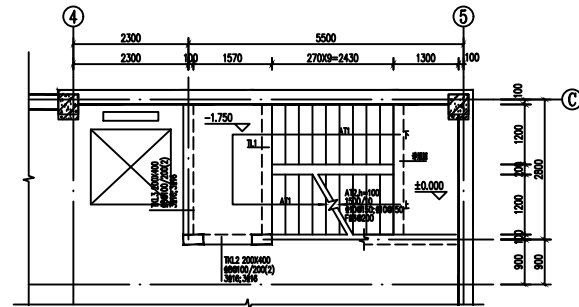
工程号 Pjt. No.	-	图号 Dwg. No.	-
专业 Dept.	结构	阶段 Stage	-
比例 Scale	-	日期 Date	-
版次 Ver.	-	备注 Remark	-



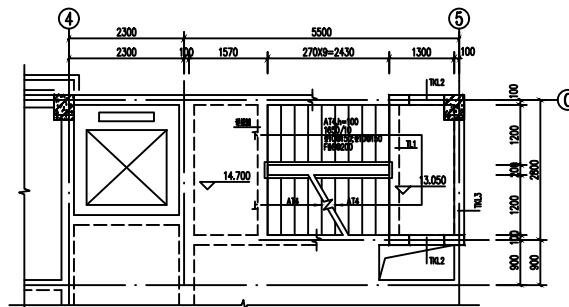
楼梯T 乙层平面图 1:50



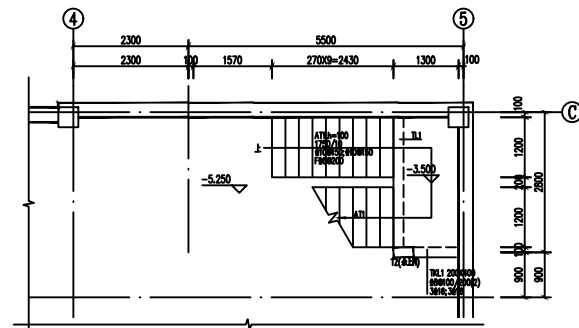
楼梯T 厘面层平面图 1:50



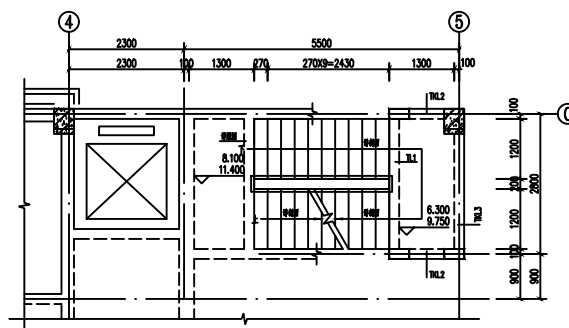
楼梯T 2层平面图 1:50



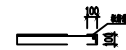
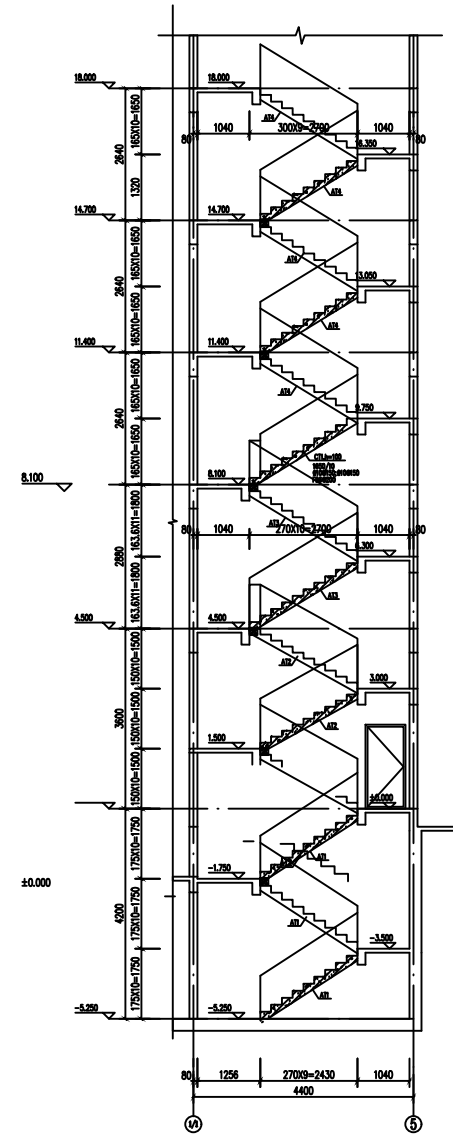
楼梯T 四、五层平面图 1:50



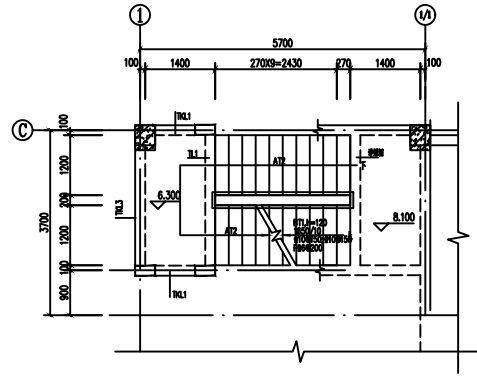
楼梯T 负一层平面图 1:50



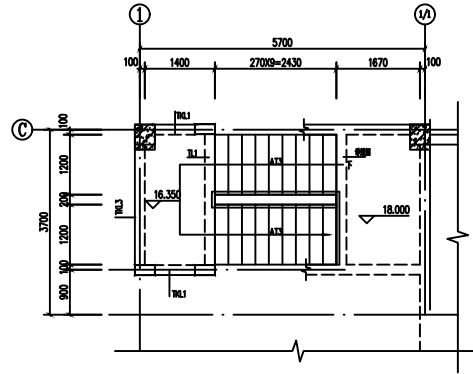
楼梯T 五层平面图 1:50



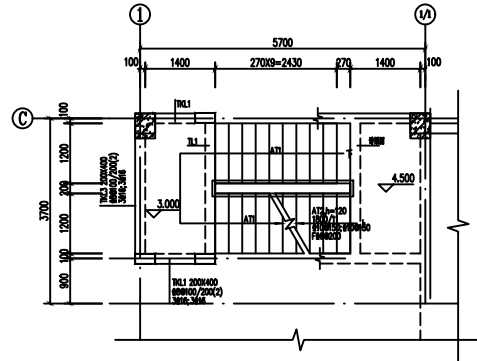
工程号 Pjt. No.	-	图号 Dwg. No.	-
专业 Dept.	结构	阶段 Stage	-
比例 Scale	-	日期 Date	-
版次 Ver.	-	备注 Remark	-



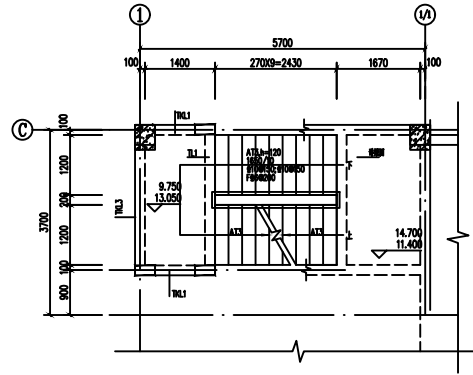
楼梯T 五层平面图 1:50



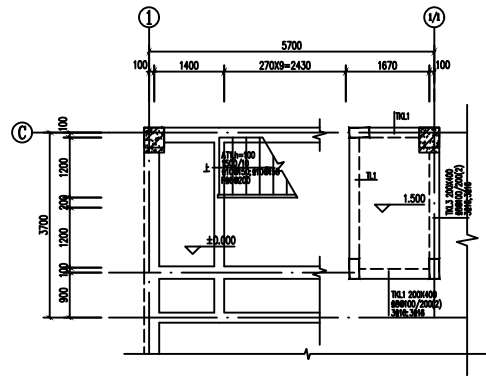
楼梯T 屋面层平面图 1:50



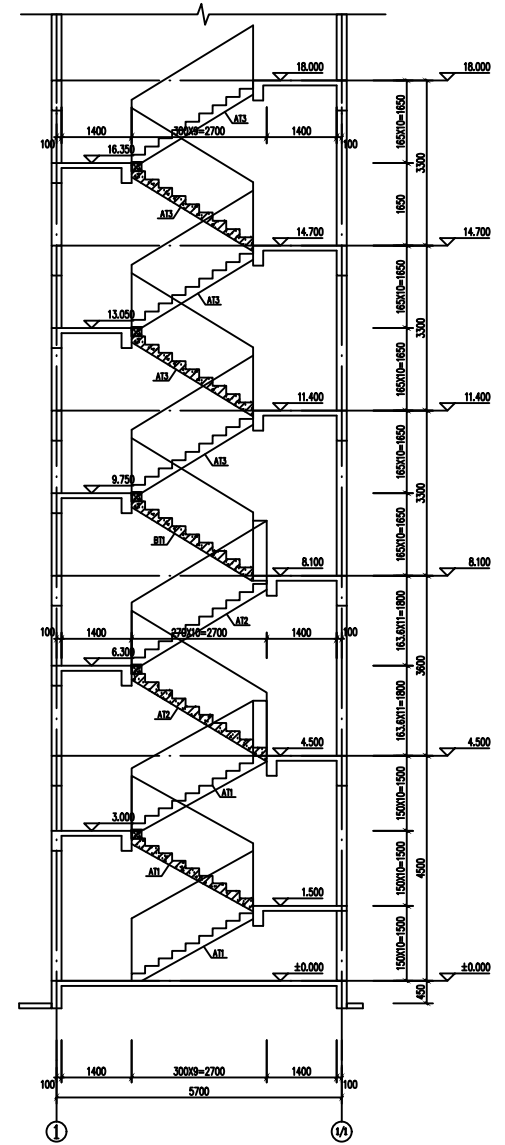
楼梯T 二层平面图 1:50



楼梯T 四层、五层平面图 1:50



楼梯T 一层平面图 1:50



工程号 Pjt. No.	-	图号 Dwg. No.	-
专业 Dept.	结构	阶段 Stage	-
比例 Scale	-	日期 Date	-
版次 Ver.	-	备注 Remark	-