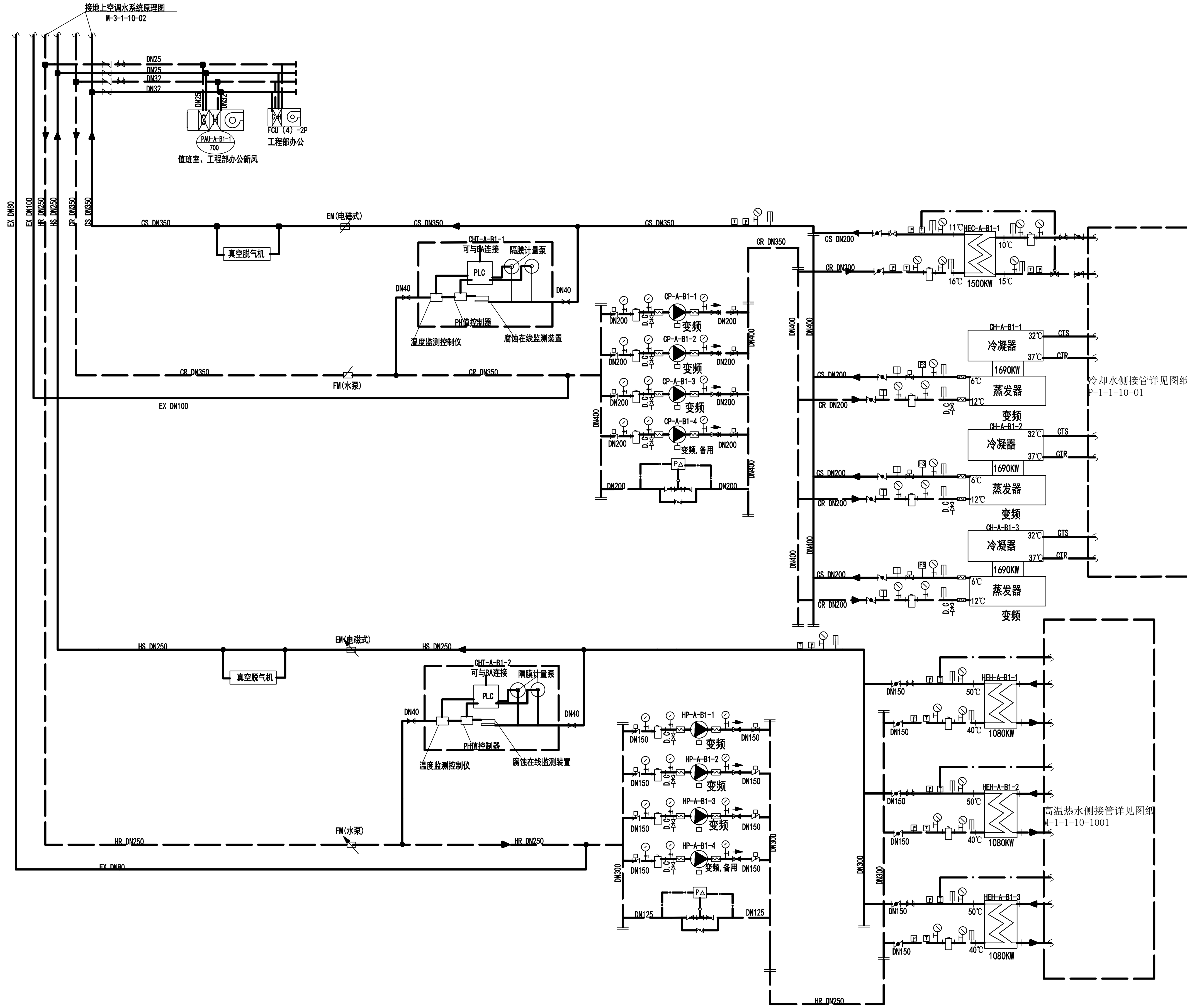


日期	
姓名	
专业	暖通空调
课程	建筑电气
日期	
姓名	
专业	建筑给排水



空调水系统图

福建理工大学

生态环境与城市建设学院

建筑环境与能源应用工程专业课程设计

设计题目：

福州某大楼暖通空调工程图纸绘制

姓名	叶鑫
年级	建环2023级
班级	建环2301
学号	3230907127
指导教师	郭永辉

图名

空调水系统图

文件编号	202506127
图别	通施
图号	NS-01
日期	2025.06