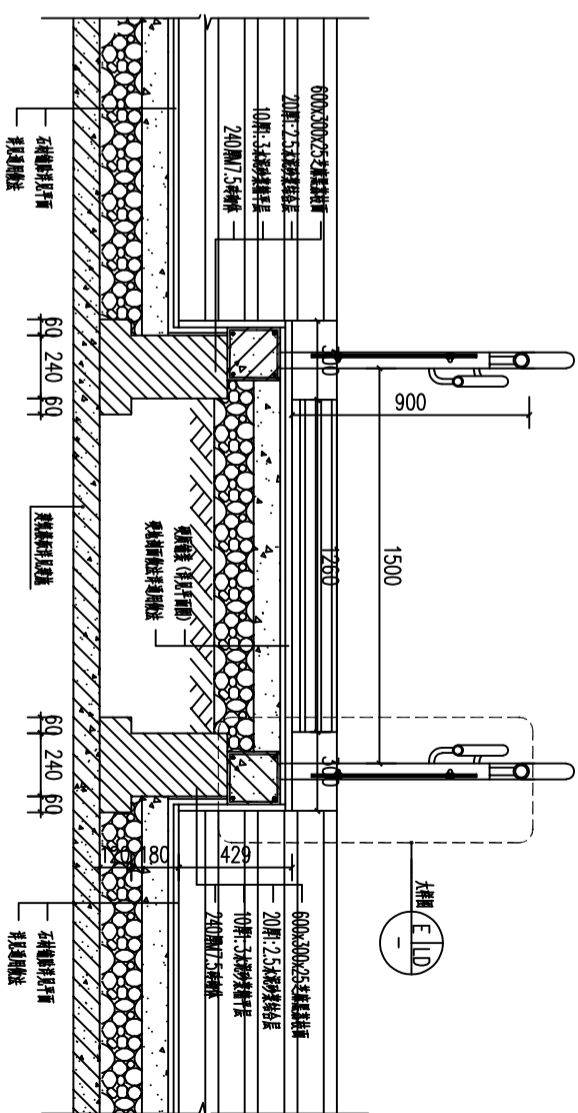
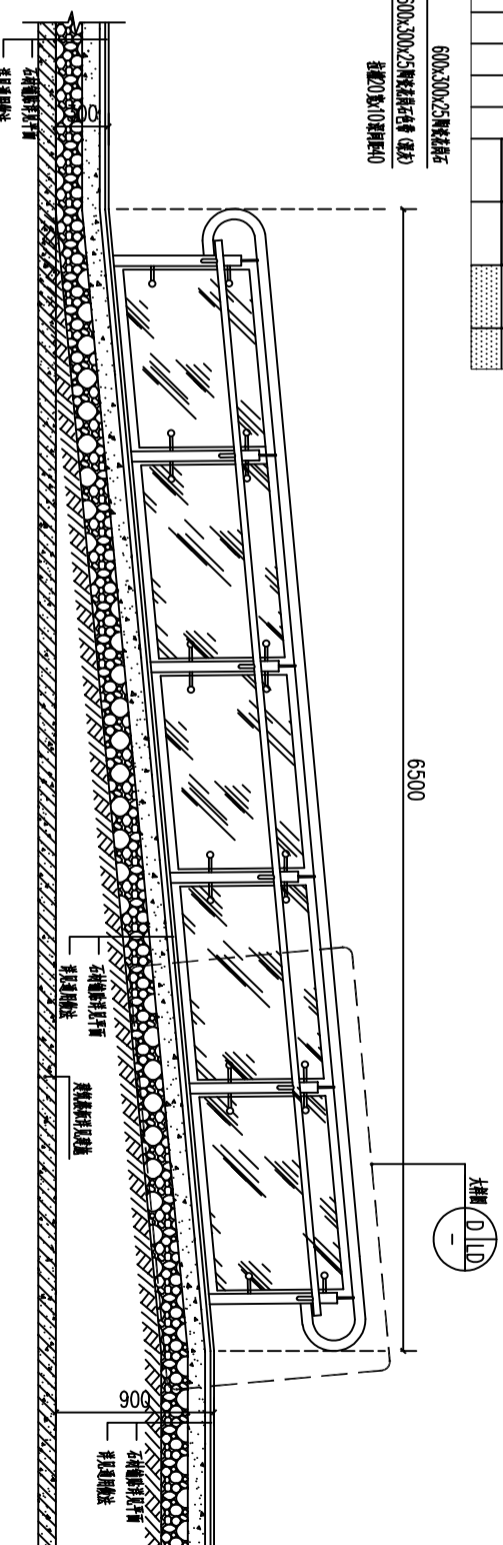


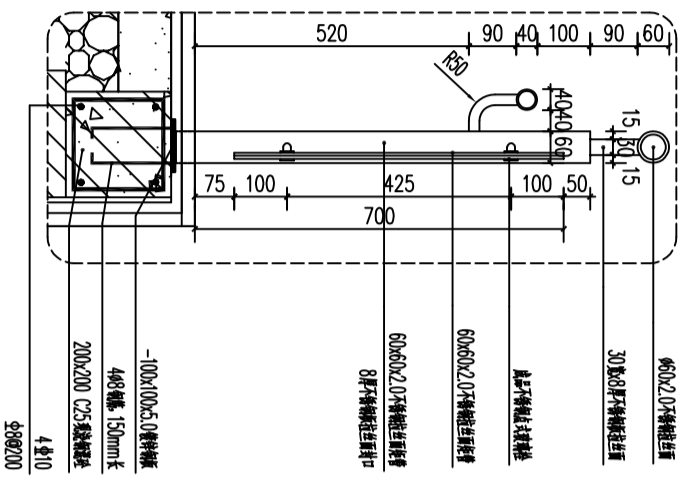
A 无障碍通道平面图
比例: 1:50



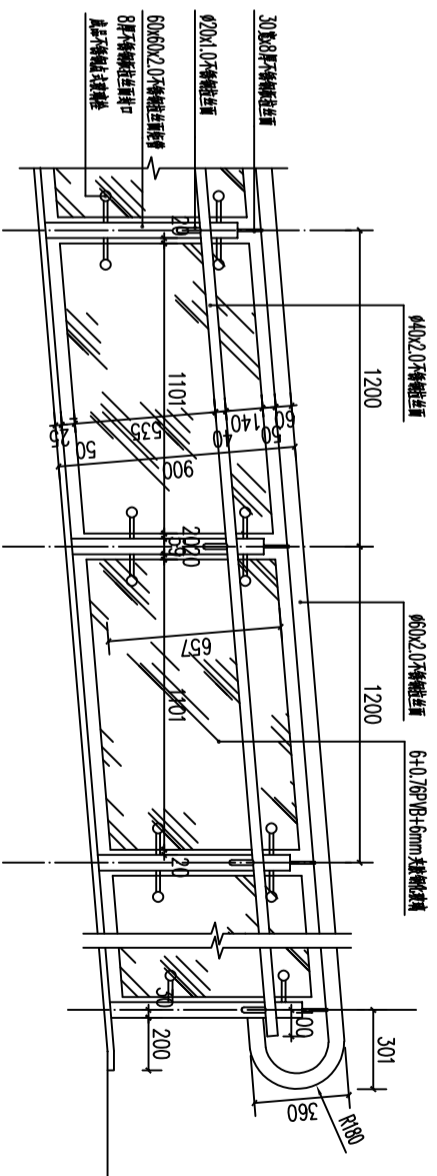
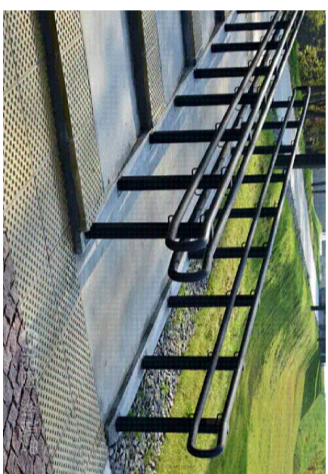
B 剖面图
比例: 1:20



C 剖面图
比例: 1:30



E 大样图
比例: 1:10



D 无障碍通道栏杆立面图
比例: 1:20