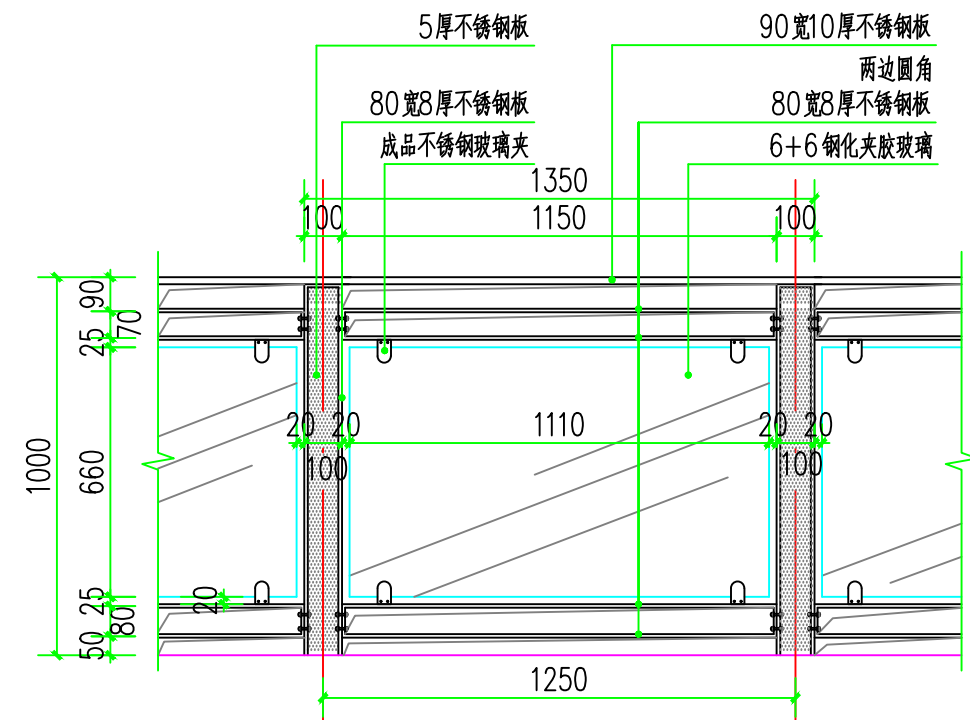
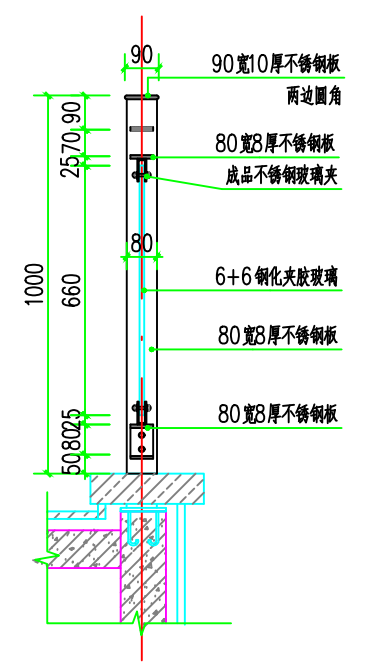


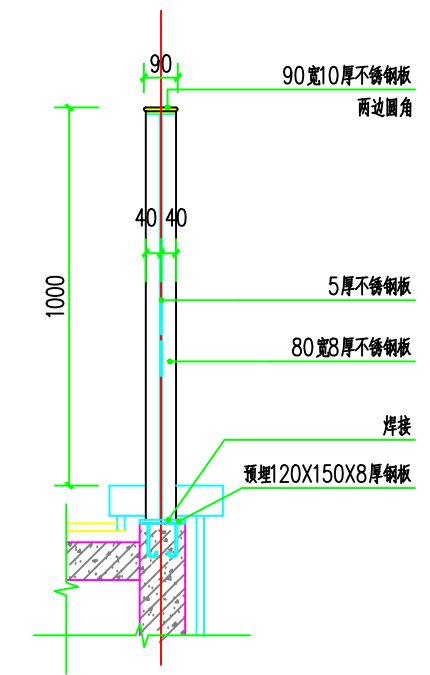
1 玻璃栏杆平面图 1:20



2 玻璃栏杆立面图 1:20



3 a-a剖面图 1:20



4 b-b剖面图 1:20