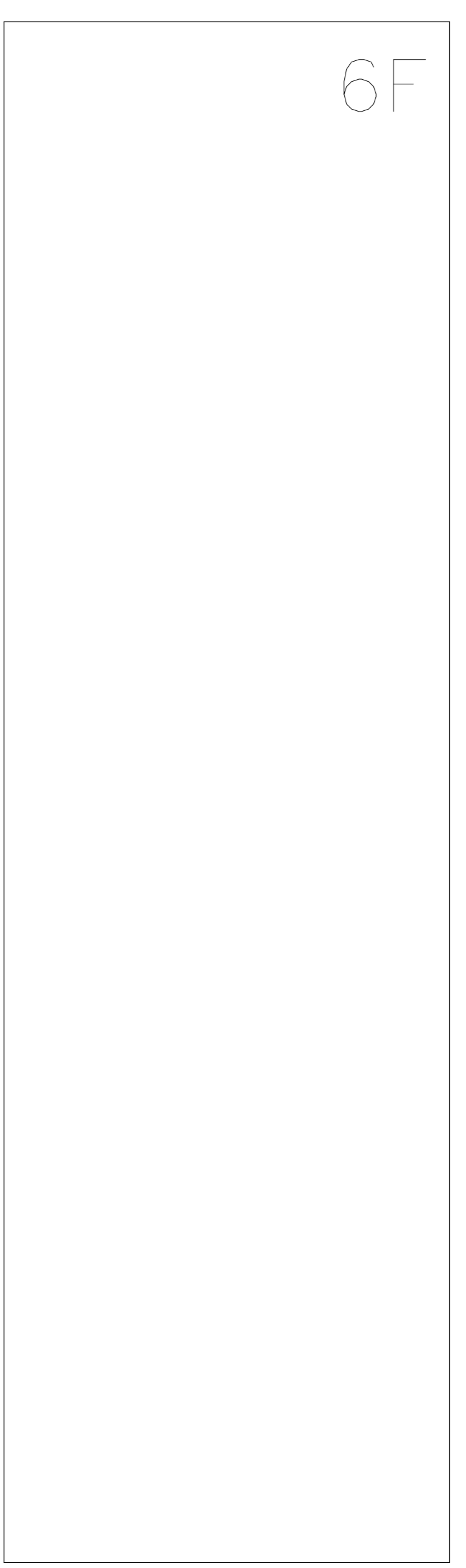
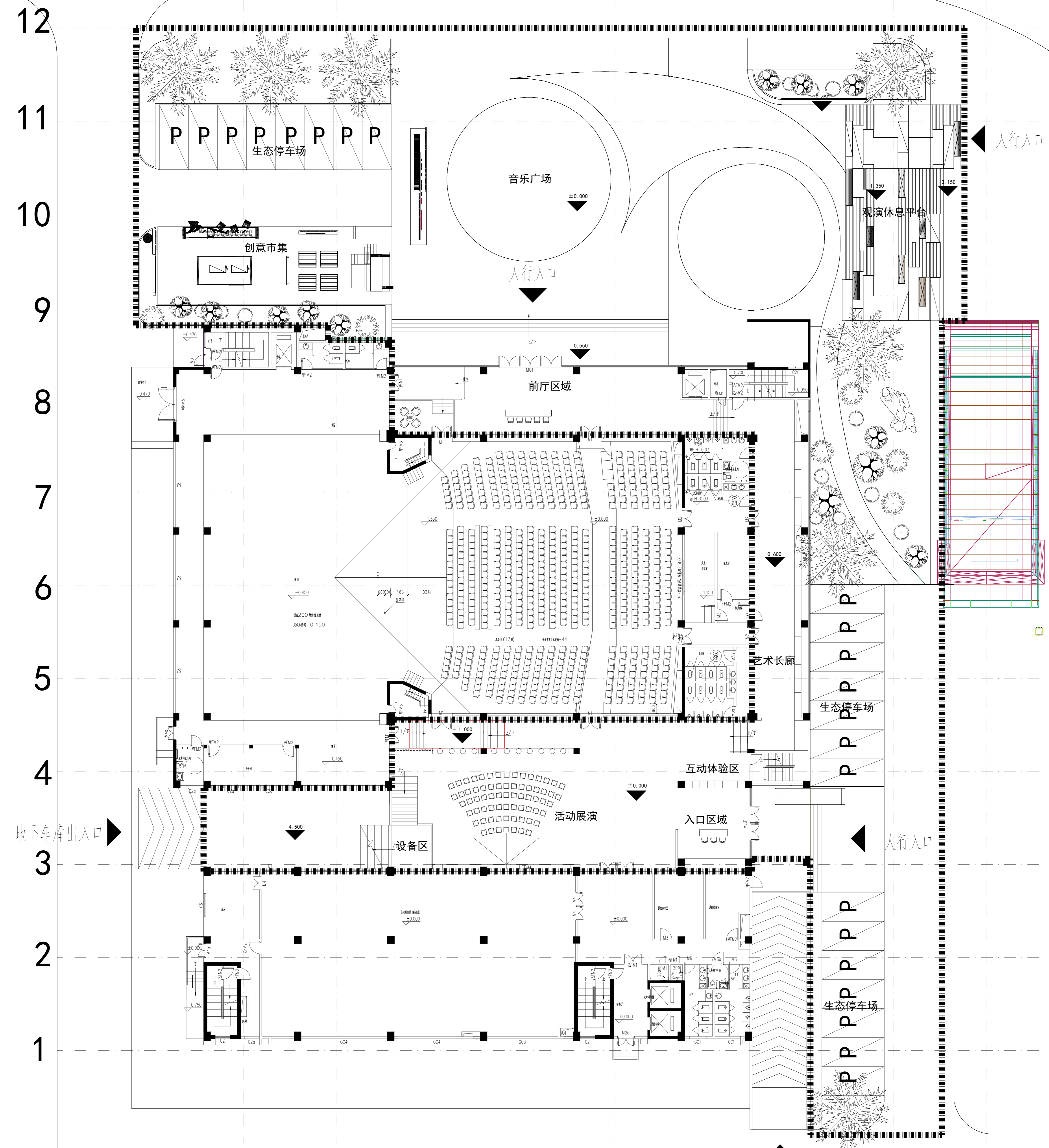
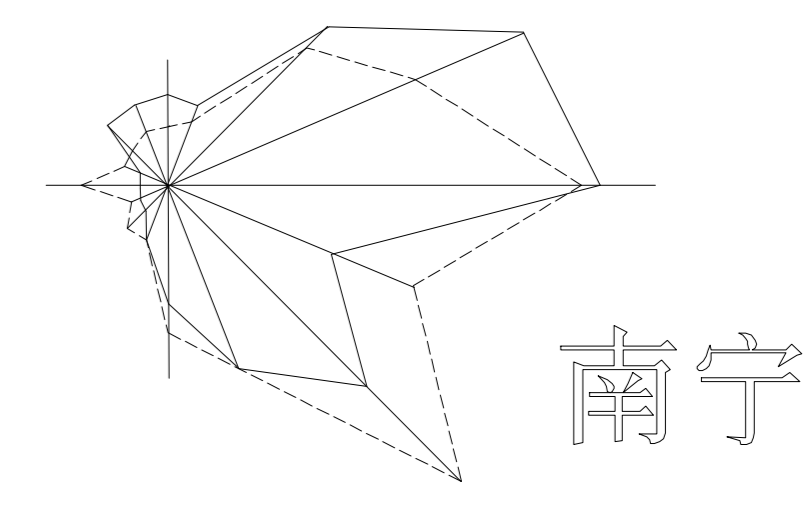


1 2 3 4 5 6 7 8 9 10
五一东路



地下车库出入口

人行入口

地下车库出入口

车行入口

星光大道

图例:

	原有建筑
	用地红线
	车行/人行入口
	室外设计标高
	外部道路
	内部道路
	景观绿化
	停车场
	周边建筑

经济技术指标表

项目	数量	单位	备注
总用地面积	8360.9	m ²	
总建筑面积	7832.1	m ²	
使用面积	5835.2	m ²	

总平面布置图1:100