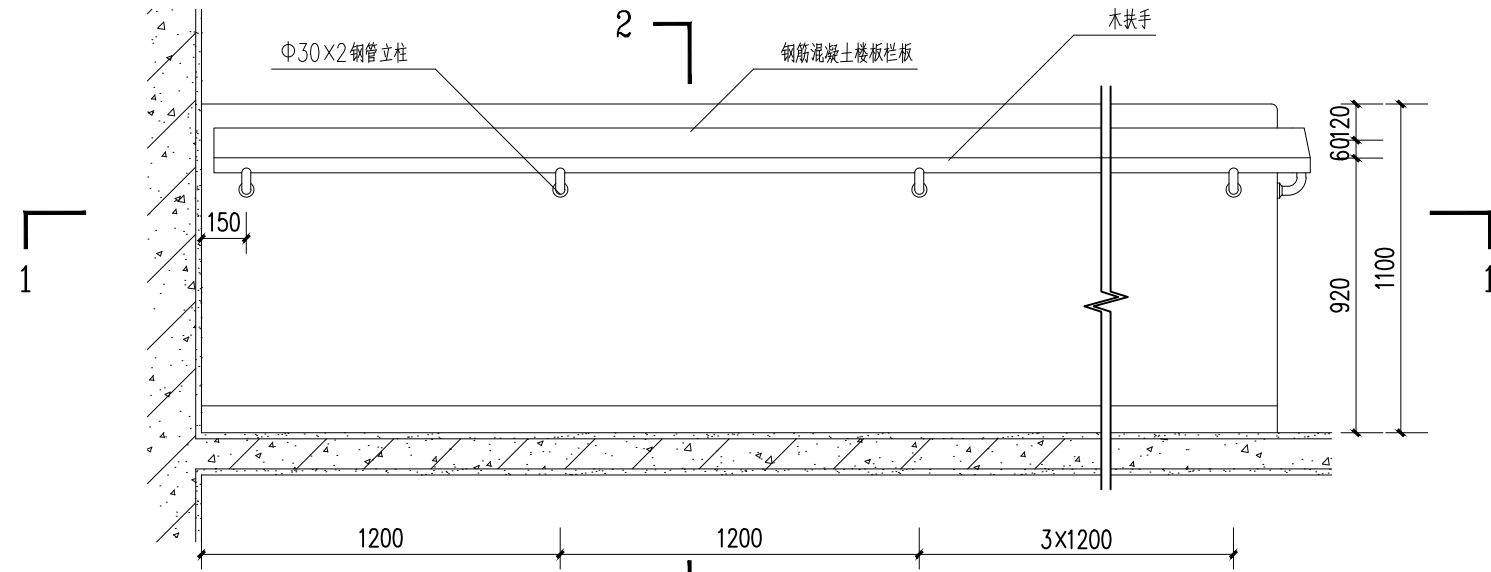


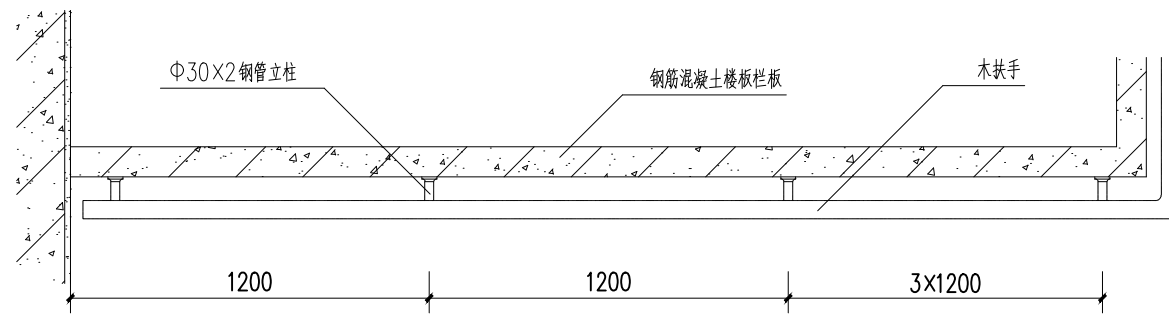
靠墙扶手大样

1:20



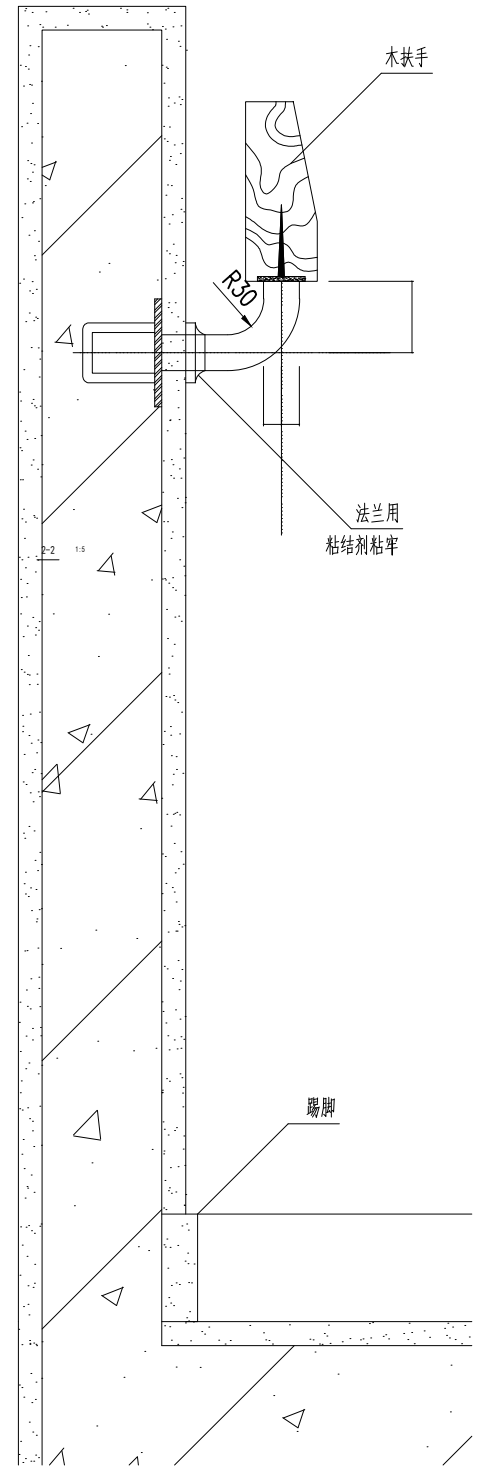
栏杆立面图

1:20



1-1

1:20



2-2

1:5