

### 数字孪生智慧展厅楼门窗表

类型	设计编号	洞口尺寸(mm)	数量			图集选用			备注
			1F	2F	3F	图集名称	页次	选用型号	
普通门	M0821	800X2100	8	2					
	M0921	900X2100	1	1	1				
	M1221	1200X2100	6	4					
乙级防火门	FMZ1221	1200X2100	5	3	2				
丙级防火门	FM丙0921	900X2100	2	2	2				
防火卷帘	FJM1821	1800X2100	1						
	FJM3621	3600X2100	3						
普通窗	C1515	1500X1500	1	1					
	C0915	900X1500	4	1					
	C1215	1200X1500	1	1	1				

### AI智慧互动工坊楼门窗表

类型	设计编号	洞口尺寸(mm)	数量			图集选用			备注
			1F	2F	3F	图集名称	页次	选用型号	
普通门	M0821	800X2100	2	2					
	M0921	900X2100	8		12				
	M1221	1200X2100	22	9					
甲级防火门	FM甲1221	1200X2100	1						
乙级防火门	FMZ1221	1200X2100	3	2	2				
丙级防火门	FM丙0721	700X2100	2	2					
普通窗	FM丙0921	900X2100	1		3				
	C1515	1500X1500	2	2	2				
	C1215	1200X1500	1	2	1				
	C0915	900X1500	1		2				
	C2115	2100X1500	6						

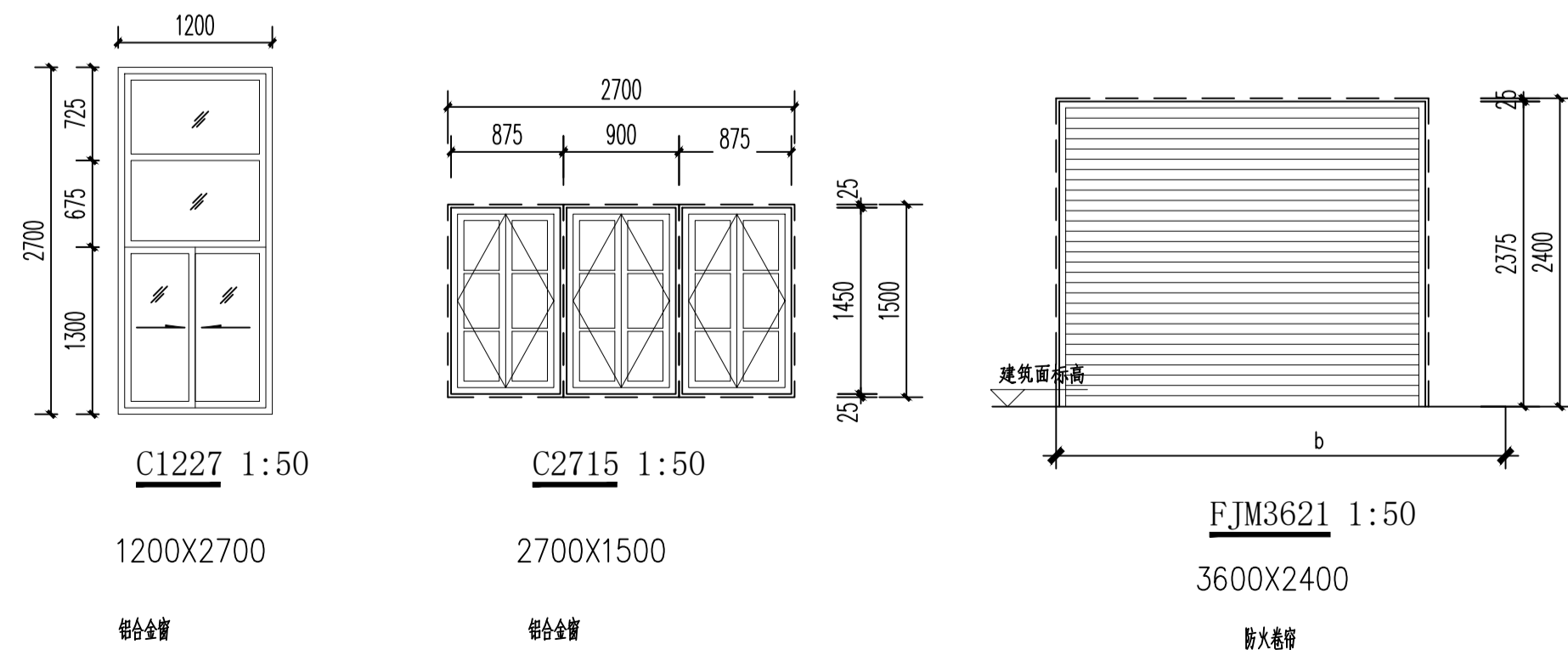
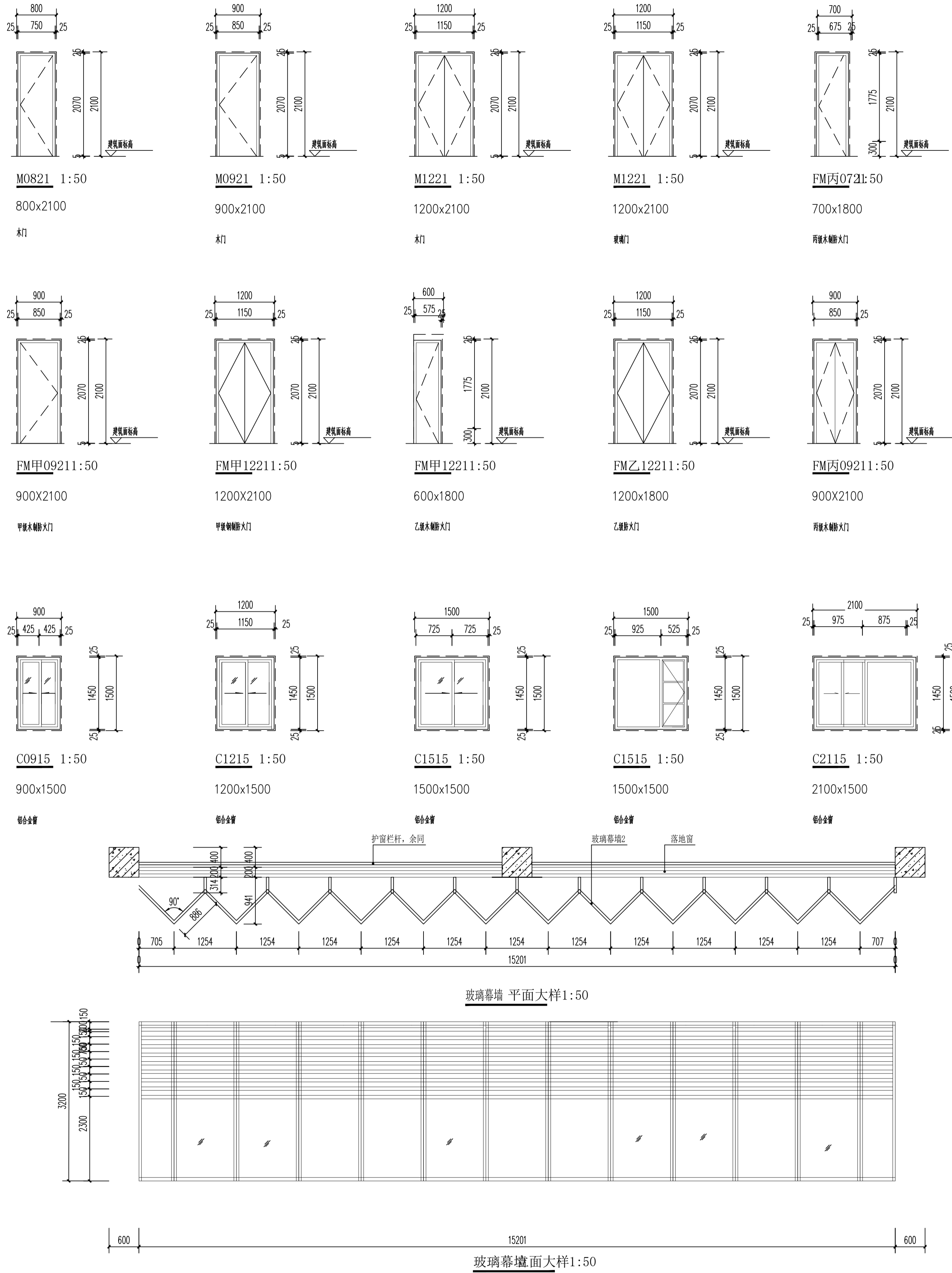
### 智能交互演厅楼门窗表

类型	设计编号	洞口尺寸(mm)	数量		图集选用			备注
			1F	2F	图集名称	页次	选用型号	
普通门	M0821	800X2100	1	2				
	M0921	900X2100		1				
	M1221	1200X2100	9	1				
乙级防火门	FMZ1221	1200X2100	1	1				
丙级防火门	FM丙0921	900X2100	2	4				
普通窗	C1515	1500X1500	1					
	C2715	2700X1500		2				

### 地下车库门窗表

类型	设计编号	洞口尺寸(mm)	数量			图集选用			备注
			1F	2F	3F	图集名称	页次	选用型号	
普通门	M0921	900X2100	4						
	M1221	1200X2100	10						
甲级防火门	FM甲0921	900X2100	5						
乙级防火门	FMZ1221	1200X2100	14						
丙级防火门	FM丙0721	700X2100	19						
	FM丙0921	900X2100	4						
防火卷帘	FJM3021	3000X2100	8						
	FJM6421	6400X2100	1						
	FJM6821	6800X2100	2						
	FJM6121甲	6100X2100	2						
普通窗	C1227	1200X2700	1						

## 门窗表及大样图



设计单位  
DESIGNED BY

**重庆大学**

重庆大学建筑学部多专业联合毕业设计

---

发展商  
CLIENT

**重庆大学**

项目名称  
PROJECT  
城市绿色低碳建筑:  
杭州小河片区工业遗产活化设计

子项目名称  
SUB-NAME  
杭州小河片区工业遗产活化设计

---

版本 VISION	升级原因 DESCRIPTION CAUSE	日期 DATE
A	施工图设计	2025.06.04

---

指导老师 DIRECTOR	黄颖
审核 BM TECHNICAL INSTRUCTOR	黄颖
BIM技术指导 AUDITED BY	
学生 STUDENT	郑陈宏 姚延锈 卢凌爽
项目负责人 PROJECT DIRECTOR	姚延锈
专业负责人 DISCIPLINE RESPONSIBLE BY	郑陈宏
AC模型负责人 ARCHICAD MODEL MANAGER	郑陈宏

---

图纸名称  
SHEET TITLE

**门窗表及大样图**

专业 DISCIPLINE	建筑	设计阶段 STATUS	初步设计
图纸编号 SHEET NO.	JS.1.5	绘图日期 DRAWING DATE	2025/6/4
版次 REVISION	Version_A	比例 SCALE	1:50

---

出图签章  
PROJECT SEAL

执业签章  
REGISTERED SEAL