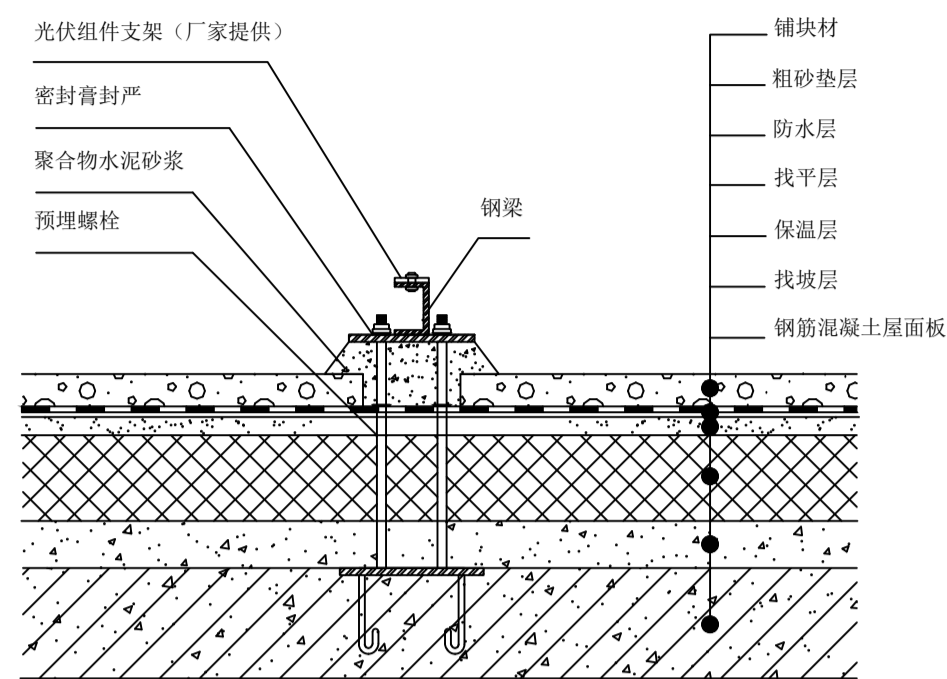
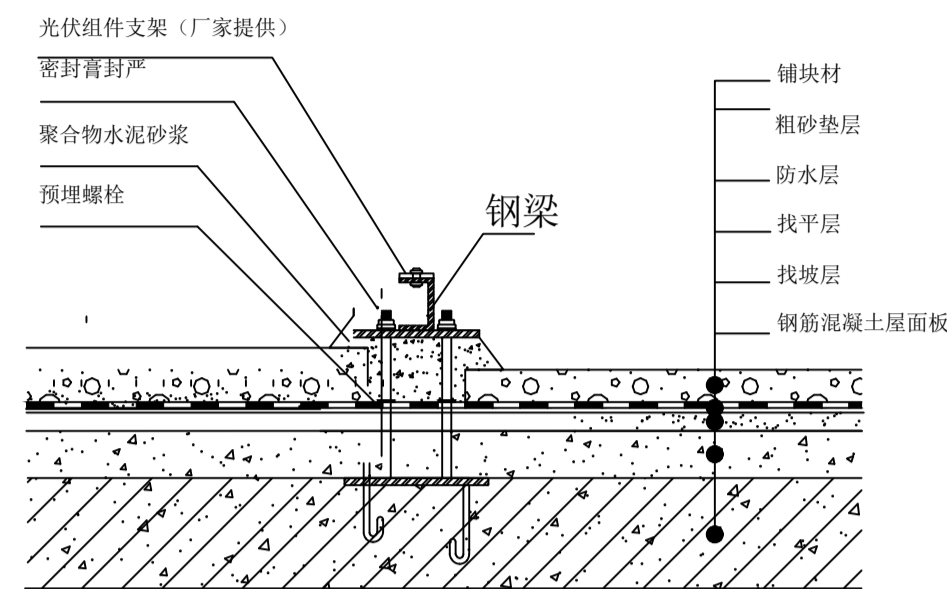


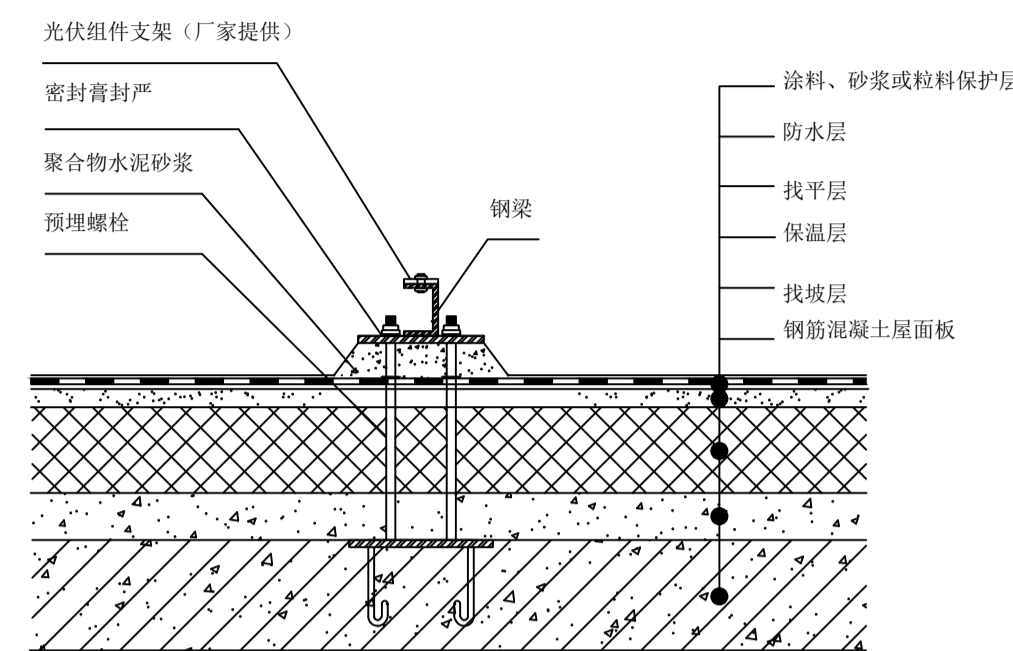
屋顶光伏安装大样



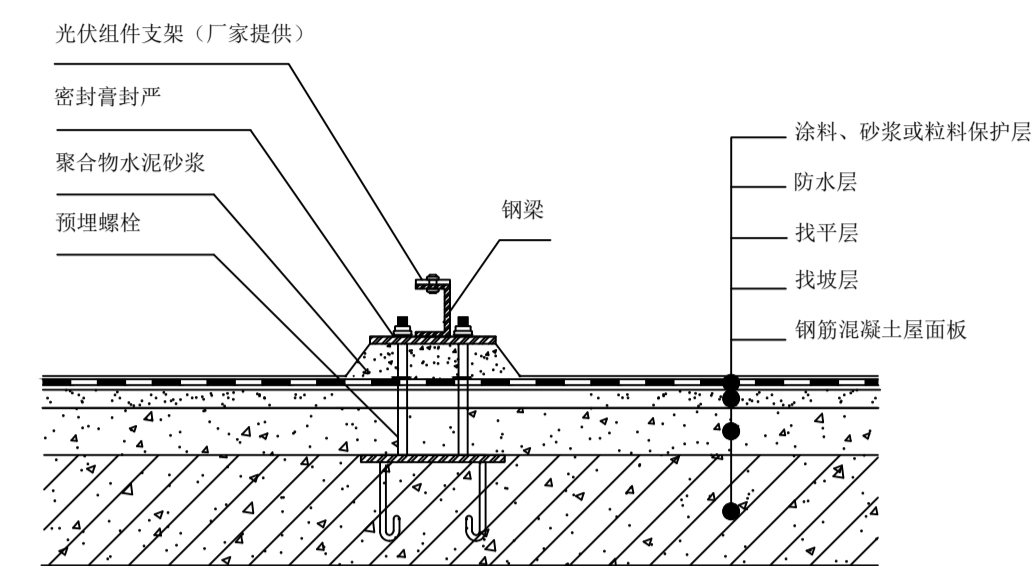
有保温上人屋面光伏安装大样 1:10



无保温上人屋面光伏安装大样 1:10



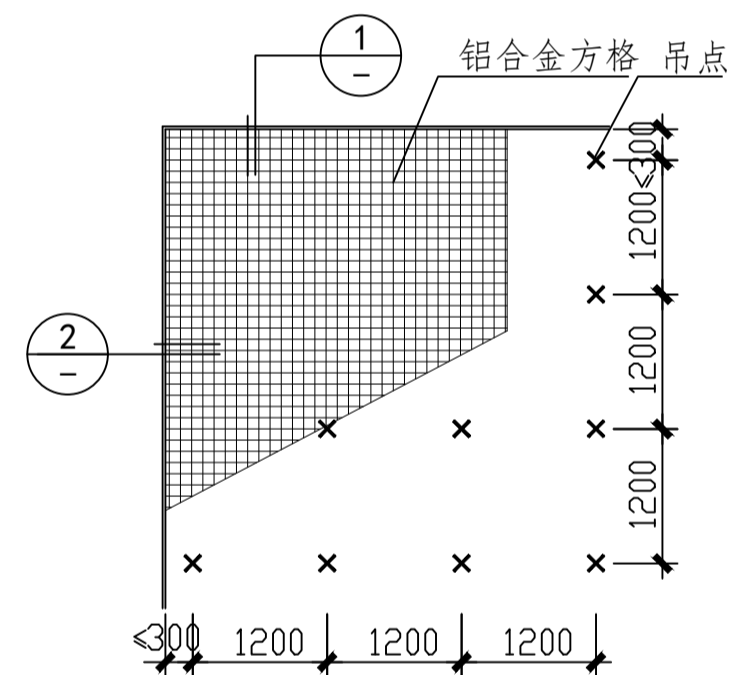
有保温不上人屋面光伏安装大样 1:10



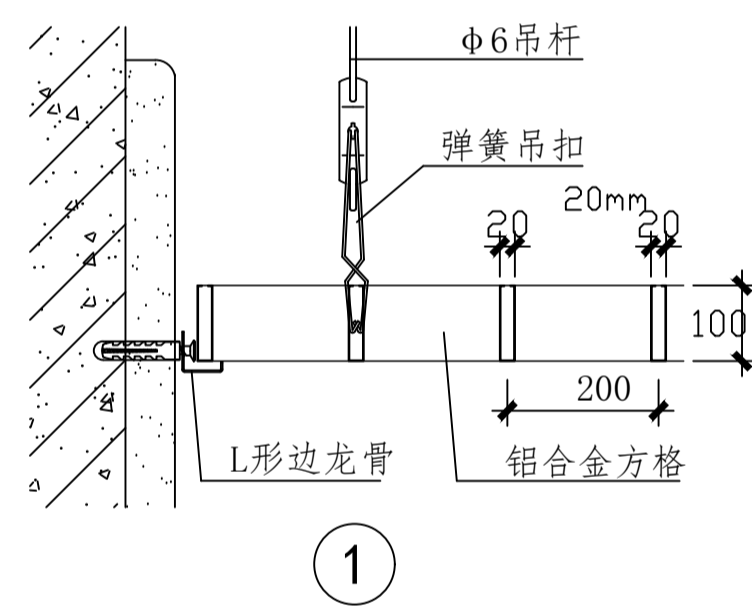
无保温不上人屋面光伏安装大样 1:10

注：1. 屋面具体做法详见个体工程设计。
2. 光伏组件及其连接件的尺寸、规格、荷载、位置及安全要求由厂家提供。预埋件施工时应确保定位无误。

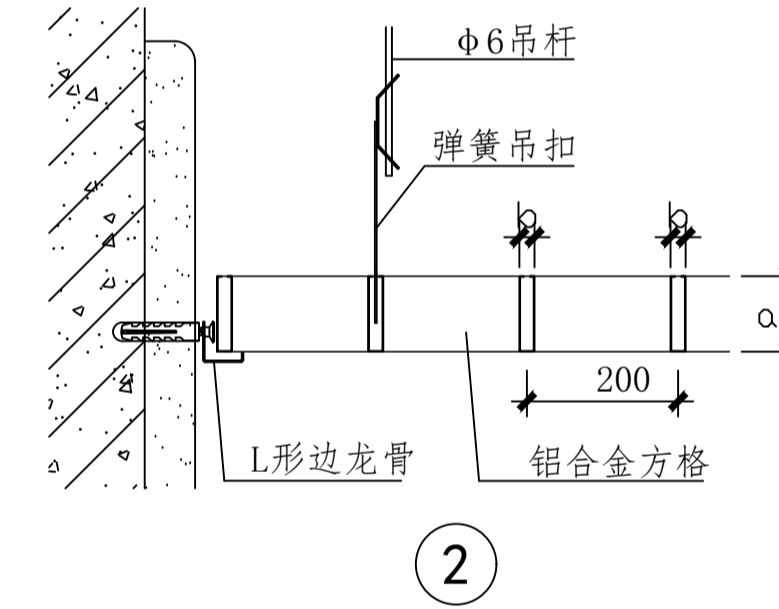
室内吊顶大样



不上人吊顶平面图 1:10

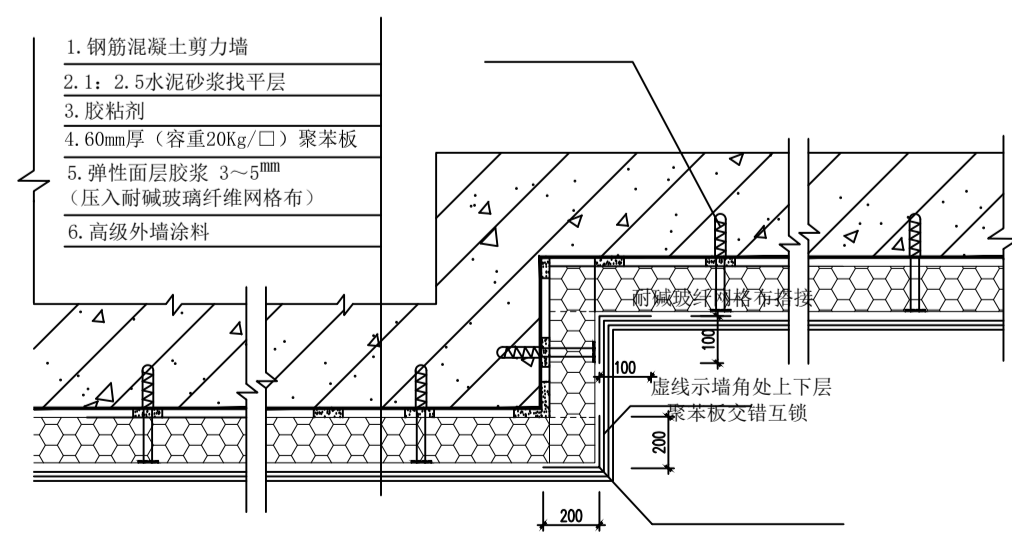


不上人吊顶剖面图 1:10

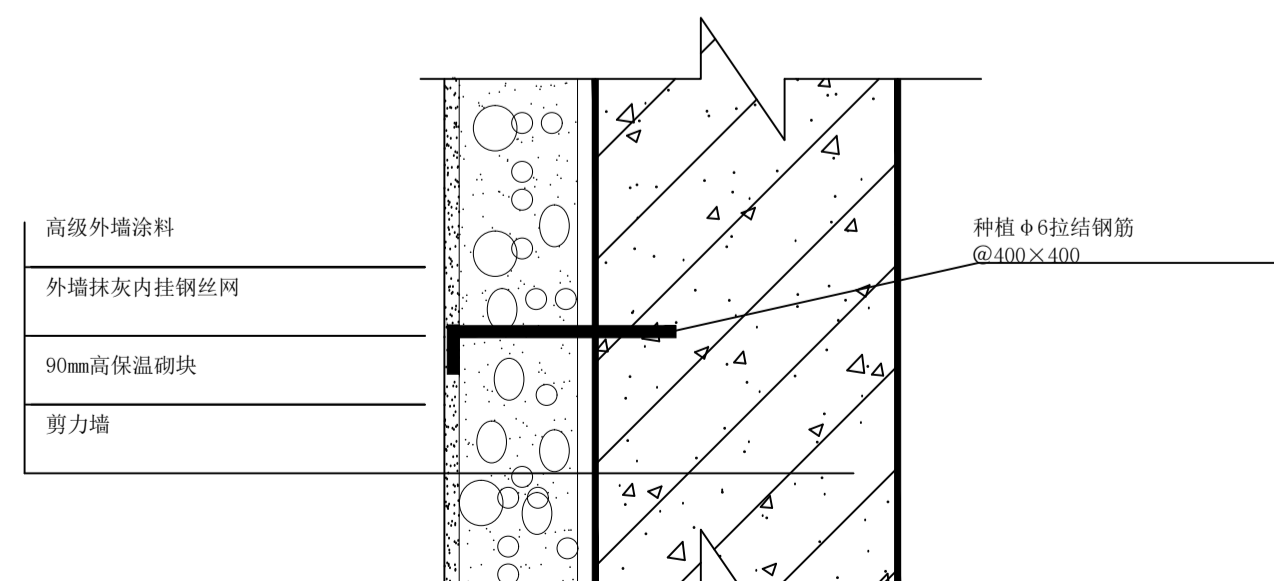


不上人吊顶剖面图 1:10

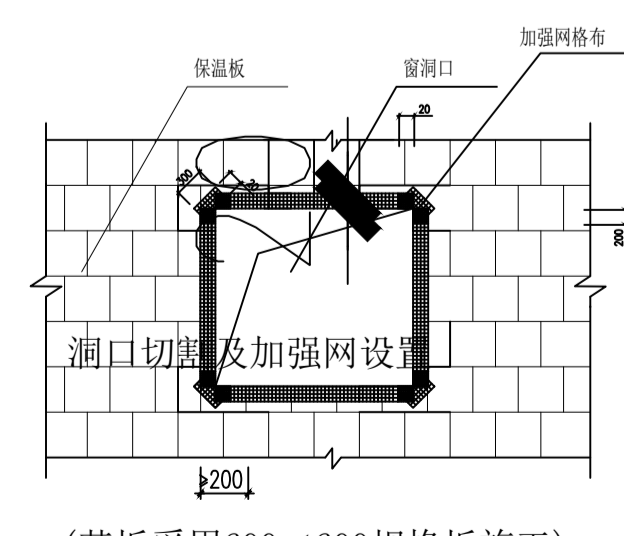
墙身节点大样



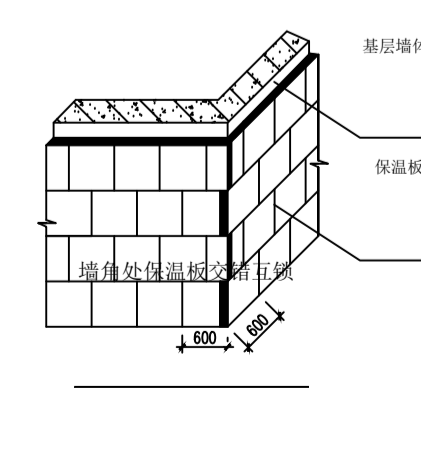
墙体构造及墙角做法 1:10



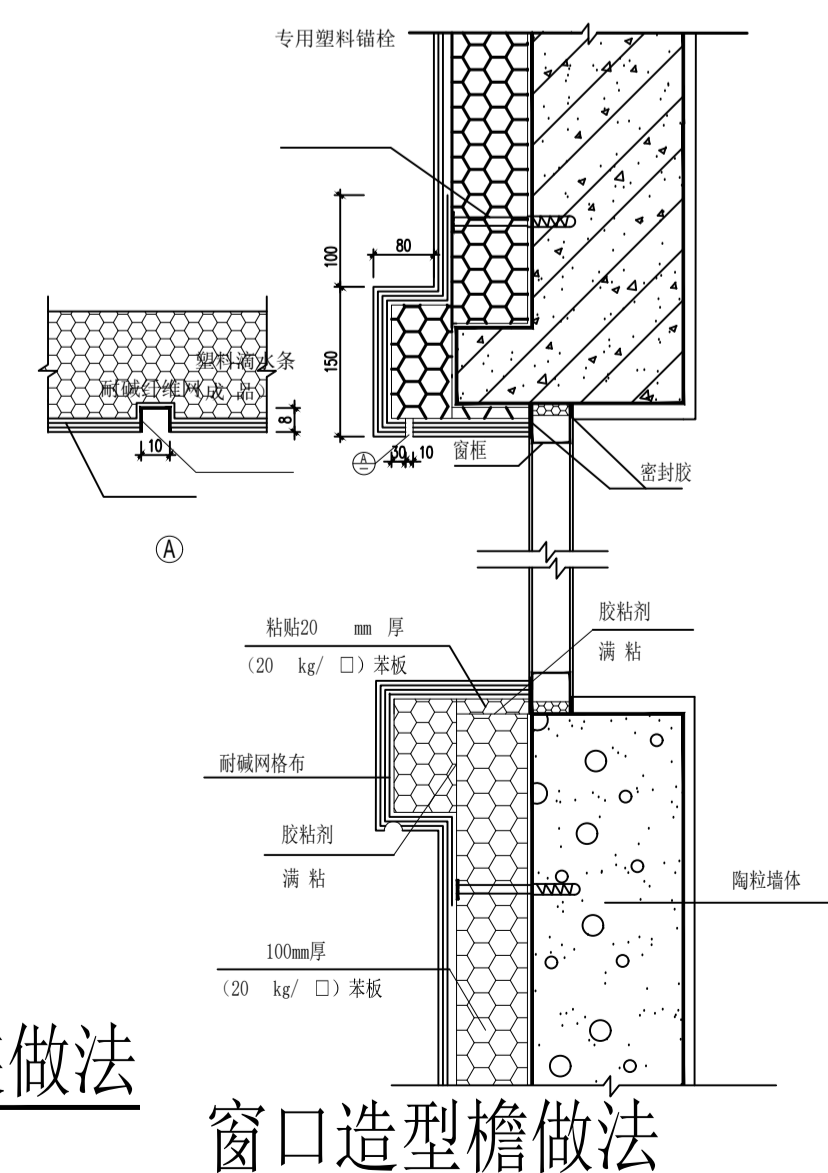
高保温砌块节能墙体做法 1:10



洞口保温层安装做法 (苯板采用600;6600规格板施工)



墙角保温层安装做法



窗口造型檐做法

设计单位
DESIGNED BY

重庆大学
甲级证书号: A000000000
GRADE A QUALIFICATION NO. A000000000
中国重庆市沙坪坝区沙正街重庆大学第二综合楼1409
ROOM 1409, 2ND COMPREHENSIVE BUILDING, B DIST. CQU,
SHAZHENG RD. SHAPINGBA DIST. CHONGQING CHINA
Tel: 000000000 Fax: 000000000

毕业设计类别
GRADUATION DESIGN CATEGORY

重庆大学建筑学部多专业联合毕业设计



项目名称
PROJECT
城市绿色低碳建筑:
杭州小河片区工业遗产活化设计

子项目名称
SUB-NAME
杭州小河片区工业遗产活化设计

版本 VERSION	升级原因 DESCRIPTION CAUSE	日期 DATE
A	施工图设计	2025.06.04

指导老师 DIRECTOR	黄颖
审核 BM TECHNICAL INSTRUCTOR	黄颖
BIM技术指导 AUDITED BY	
学生 STUDENT	郑陈宏 姚延锈 卢凌煊
项目负责人 PROJECT DIRECTOR	姚延锈
专业负责人 DISCIPLINE RESPONSIBLE BY	郑陈宏
AC模型负责人 ARCHICAD MODEL MANAGER	郑陈宏

图纸名称 SHEET TITLE			
屋顶光伏安装大样			
专业 DISCIPLINE	建筑	设计阶段 STATUS	初步设计
图纸编号 SHEET NO.	JS.8.1	绘图日期 DRAWING DATE	2025/6/4
版次 REVISION	Version_A	比例 SCALE	1:10

出图签章
PROJECT SEAL

执业签章
REGISTERED SEAL